

21. 电液比例控制阀

21.1 概 述

电液比例控制阀是一种可以根据输入电气信号,按比例对工作油液的压力、流量和方向进行控制的液压控制阀。

比例阀控制系统基本工作原理如图 21.1-1 所示。输入信号是连续变化的电气量,经比例放大器处理后,作用于比例电磁铁;比例电磁铁作为电-机转换器,输出与其感应线圈电流成比例的牵引力;此力作用于液压阀的阀芯,控制、输出液压力。

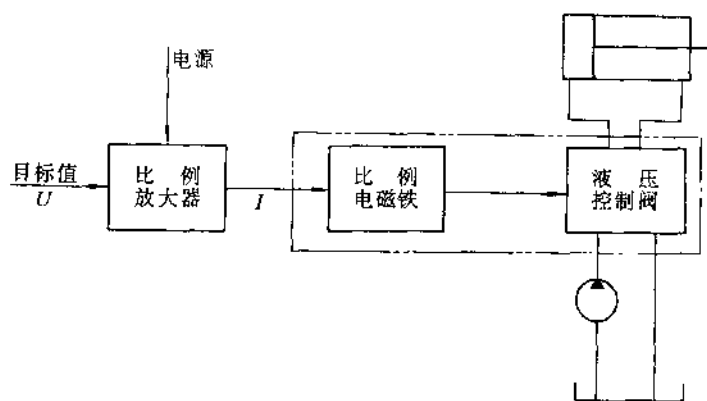


图 21.1-1 比例阀系统的组成

电液比例控制阀用比例电磁铁取代了普通开关型液压阀的手动调节装置或普通电磁铁,因而可对液压参量进行远距离、高精度的连续控制。电液比例阀可以取代开关型阀实现所有的压力、流量和方向控制功能。与开关型阀相比它的显著优点是:

- 可进行连续的电气遥控。比例阀与控制放大器的距离可达 60m 以上,信号源与放大器的距离可以任意近。

- 比例阀可以对液压参量进行连续控制,一个比例阀可得到连续可变的多个调定值。并且可以控制各调定值之间的过渡过程。

- 比例阀具有复合功能,可以一阀多用简化液压系统。

电液比例阀的液压阀部分无特殊要求,工作原理与普通开关型阀类似。所以在得到高性能控制能力的同时,比例阀结构简单,加工精度要求低,成本低,工作可靠,抗污染性好。表 21.1-1 是比例阀与其它阀类的性能比较。

电液比例阀控制系统一般为开环控制,现代高性能比例阀也可实现闭环控制,如图 21.1-2 所示。图中虚线为闭环控制的反馈信号。

表 21.1-1 电液比例阀、伺服阀、普通开关阀性能比较

特 性 \ 类 别	比例阀	伺服阀	普通开关阀
介质过滤精度/ μm	20	3	2.5
阀内压方降/MPa	0.5~2	7	0.25~0.5
稳态滞环/(%)	1~3	1	—
重复精度/(%)	0.5~1	0.5	—
频宽/(Hz/·3dB)	~25	20~200	—
中位死区	有	无	有
价 格	1	3	0.5

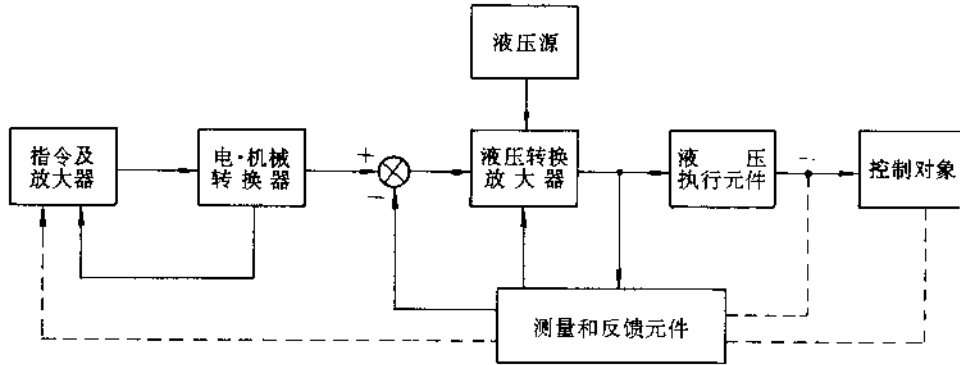


图 21.1-2 电液比例阀系统控制原理

比例控制阀发展的初期阶段,仅仅是将比例电磁铁代替普通液压阀的开关型电磁铁或调节手柄,液压阀部分的结构原理和设计准则没有变化。这种比例阀工作频宽小,稳态滞环大,只能用于开环系统。70年代中期至80年代初,是比例阀发展的第二阶段,比例阀中开始采用各种内反馈原理,耐高压、比例电磁铁和比例放大器技术日趋成熟。阀的工作频宽达到5~10Hz;稳态滞环降低到3%左右。80年代以后,比例技术的发展进入了第三阶段。比例阀的设计原理进一步完善,采用了压力、流量、位移内反馈和动压反馈及电校正等手段,使阀的稳态精度、动态响应和稳定性都有了进一步提高。除中位仍有部分死区外,其控制性能与伺服阀更为接近。同时,比例技术开始和插装阀技术相结合,出现了各种功能的二通、三通型比例插装阀。此外,比例放大器技术也相应迅速发展,不仅集成了各种反馈信号传感、接收和处理功能,而且尺寸大为减小,可安装在阀体上使整个控制系统组成一体,使用更为方便。比例电磁铁驱动力的提高也为阀动特性的改善提供了条件。

在比例阀使用的初期,主要利用它的连续调节功能,用于注射成型机等机械中。随着机械系统对控制方便、灵敏、精确等各项要求的提高,电液比例阀作为联系电子技术与工程功率系统的接口,在冶金、工程机械、加工机械、汽车、农业机械等各领域中也日益广泛

使用。

21.2 比例控制阀的分类

电液比例阀一般仍按其使用功能,被分为比例压力阀、比例流量阀和比例方向阀。表21.2-1列出了各类比例阀及其有代表性的产品。许多比例阀具有复合控制功能,可以一阀多用。

图21.2-1是电液比例阀控制原理图。为了提高性能,现代比例阀可根据需要增设局部反馈和主控制量反馈。为了提高输出功率而又不增加比例电磁铁的负荷,常设置液压先导控制级,从而由不同组合得到多样化产品。为了便于分析阀的原理、功能、性能,还可按表21.2-2进行分类。

90年代初,德国的博世公司推出了一种新型比例阀产品,这种产品在工作原理和性能上与本章主要论述的普通比例阀有所区别,称为伺服比例阀。

伺服比例阀液压部分以滑阀式结构为主,滑阀相对阀套移动形成的矩形全周控制口,可同时控制液流的压力、流量和流向。这种阀电磁推力大,线圈匝数小、电流大;采用了具有快速工作特性的精密电子放大器;同时减小了机械摩擦副的摩擦力,消除了零位死区。因此其动态特性大为改善,频宽可达40~80Hz,并且可达到滞环和重复精度小于0.1%的高稳态控制精度完全可以取代伺服阀用于闭环控制系统。

表 21.2-1 电液比例控制阀的类型和用途

类 型			主 要 功 能
电液比例压力控制阀	比例溢流阀	直动式溢流阀	不带反馈 能按比例控制液流压力。受电磁铁驱动力限制,输出功率低,用于小流量液压系统或其他压力控制阀的先导控制级
			位移电反馈 同上,但控制精度更高
	先导式溢流阀		能按比例控制液压系统压力,用于大流量系统
	比例减压阀	先导式比例减压阀	能按比例控制阀的出口压力,在所控制的支路中得到一个低于进口或油源的压力
直动式三通比例减压阀		能按比例控制阀的出口压力,同时控制液流方向。用于小流量系统或比例方向阀的先导控制级	
比例溢流减压阀			同时具有溢流阀、减压阀、平衡阀和三通换向阀的功能
电液比例流量控制阀	比例调速阀		能按比例控制油液流量,具有压力补偿功能,因此流量不受负载影响
	比例溢流流量控制阀		按比例控制油液流量。具有三个主油口,当阀上压差较大时,可由回油口溢流,减小能量损失。用于中、高压的进油节流调速系统
电液方向控制阀	直动式比例换向阀	不带位移传感器	比例电磁铁直接驱动换向阀芯,控制液流方向,同时按比例控制流量。受电磁铁驱动力限制,输出功率低,适用于小流量系统
		带位移传感器	同上,但控制精度更高
先导式比例换向阀			可控制液流方向,并可按比例控制流量。适用于大流量系统的方向流量控制。
比例复合阀	压力和流量控制阀		可按比例地协调控制系统压力和流量。可对系统的压力、流量进行合理、可靠、高性能的控制

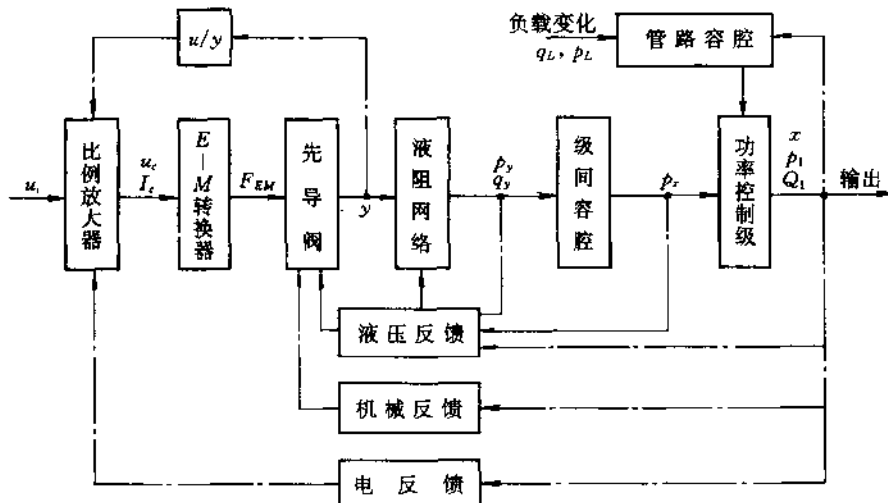


图 21.2-1 电液比例阀控制原理框图

表 21.2-2 电液比例阀的控制方式与结构类型

分类方式		类 型	
按控制原理	先导级控制方式	先导位移电反馈	
		不含先导位移反馈	
	主控量反馈控制方式	没有主控量反馈	
		有主控量反馈	机械力反馈
			液压力反馈
电反馈			
按功率大小	直接控制式		
	先导控制式		
按液压阀结构型式	滑 阀 式		
	锥 阀 式		
	插装阀式		

伺服比例阀配置了新型阀用电控制器,均采用PID控制方法,并有位置控制、速度控制、力控制、同步控制等常用电—液控制系统的电控制器。电控制器直接安装在伺服比例阀上,结构紧凑。用户只需按主机工艺要求,操纵一台工业控制机,就可实现控制要求,安装使用极为方便。图 21.2-2 和图 21.2-3 分别是博世公司伺服比例阀的典型结构及其位置系统控制原理图。

伺服比例阀结构较伺服阀简单,因而价格低于伺服阀;控制环节少,因而工作可靠;对工作介质无苛刻要求,介质过滤精度为 NAS1638 标准 7~9 级。由于这些优良性能,在国外,伺服比例阀已取代伺服阀用于许多工业控制领域,成为液压控制的一个发展方向。

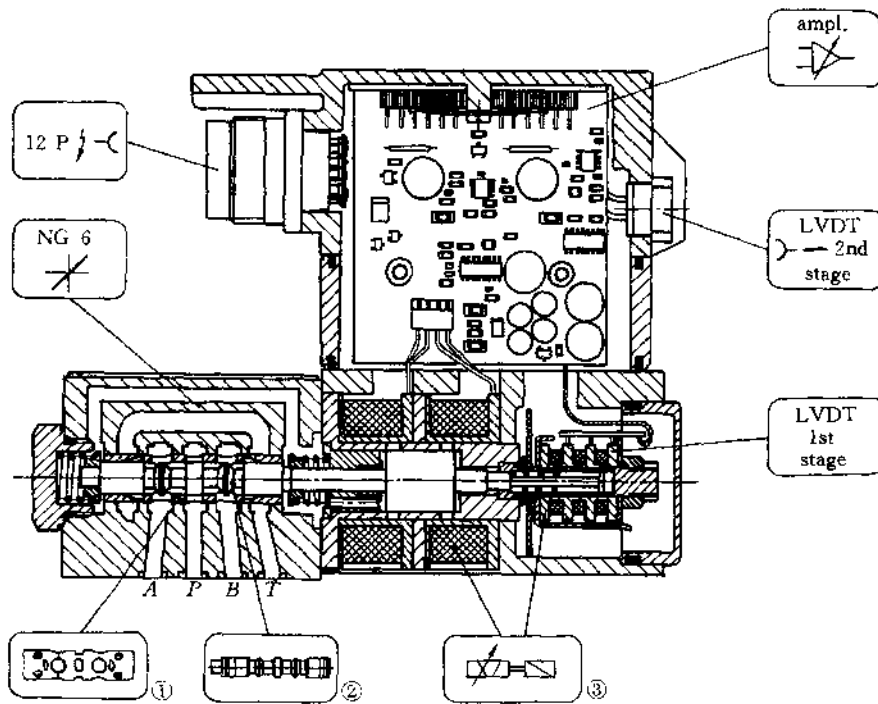


图 21.2-2 博世公司伺服比例阀典型结构

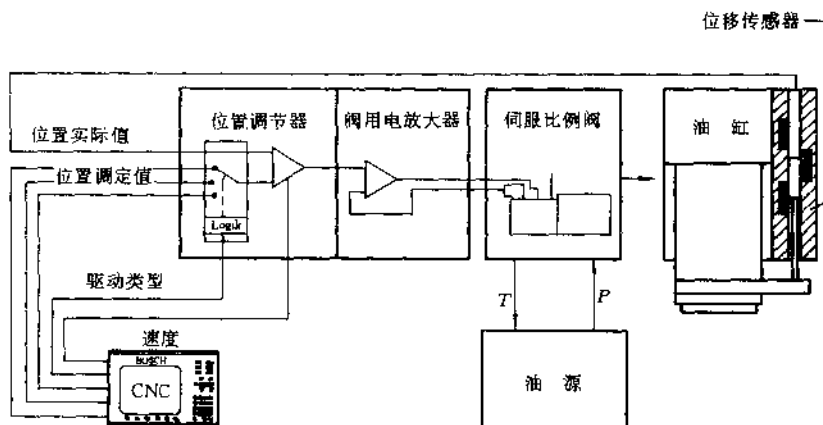


图 21.2-3 博世公司伺服比例阀位置控制系统原理图

21.3 比例电磁铁

比例电磁铁是电液比例控制阀的一个组成部分。其作用是将比例控制放大器输出的电信号转换成与之成比例的力或位移。

21.3.1 比例电磁铁的分类

目前应用最广泛的比例电磁铁是耐高压的比例电磁铁。根据使用情况和调节参数的不同,可将其分为力控制型,行程控制型和位置调节型三种基本应用类型。

(1) 力控制型

力控制型比例电磁铁直接输出与电流成比例的电磁力。它的工作行程较短,约为 1.5mm。在工作区内,具有水平的位移—力特性。即其输出力只与输入电流成正比。而与位移无关。这种类型一般用在比例阀的先导控制级。

(2) 行程控制型

行程控制型比例电磁铁是由力控制型比例电磁铁与负载弹簧共同工作形成的。电磁铁的输出力通过弹簧转换成输出位移。输出量是与电流成比例的位移。工作行程较大,约为 3.5mm。与力控制型比例电磁铁相比,它们电磁铁结构完全相同;控制特性曲线也是一致的,具有线性的电流—力特性。只是前者通过弹簧,增加了力—位移的线性转换,这种电磁铁多用在直接控制型比例阀上。

(3) 位置调节型

上述两种比例电磁铁的衔铁位置,通过位移传感器检测,构成位置电反馈,形成了位置调节型比例电磁铁。这种电磁铁的衔铁位置或由被其推动的阀芯,或由一位移传感器检测。若有位置误差,就会产生一个反馈信号,输入信号与反馈信号在比例放大器内比较,不断调节衔铁或阀芯的位置,这种电磁铁是闭环控制。它的电流—位置控制精度较高;输出位置与所受力无关,即它的负载刚度很大。在结构上,这种比例电磁铁除了衔铁一端接了位移传感器,其余部分与力控制型和行程控制型比例电磁铁完全相同。这种类型多用于控制精度要求较高的直接控制型比例阀上。

为了适应各种不同型式比例阀的需要,满足不同使用场合和一些特殊工况要求,除了上述普通电磁铁外,常见的其他型式还有:耐高压双向极化电磁铁、插装式比例电磁铁、旋转式比例电磁铁、防爆式比例电磁铁以及内装集成比例放大器式比例电磁铁。前述普通比例电磁铁除了耐高压型式外,还有不耐高压型式。不耐高压的比例电磁铁一般只能承受回油压力。由于结构简单,价格低,仍有一些阀配用。

21.3.2 比例电磁铁的工作原理与性能特性

(1) 组成与工作原理

尽管国内外比例电磁铁品种繁多,但其基本结构和工作原理大体相同,见图 21.3-1(a)。

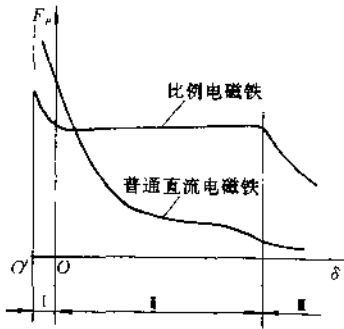
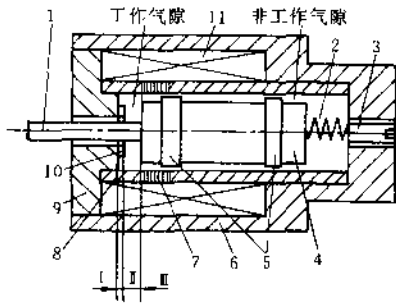


图 21.3-1 耐高压直流比例电磁铁

(a)基本结构;(b)位移—力特性

- 1—推杆; 2—弹簧; 3—调节螺钉; 4—衔铁;
- 5—轴承套; 6—导磁外壳; 7—隔磁环; 8—导套;
- 9—前端盖; 10—限位片; 11—线圈

导套 8 分为前后两端,由导磁材料制成,中间由一段非导磁材料制成的隔磁环 7 连接。导套前段与前端盖 9 组合,形成带锥形端部的盆形极靴。导套可承受 35MPa 静压力。导套内孔与轴承套 5 配合,形成轴向移动轴承副。轴承套用低摩擦、非导磁材料做成,固定在衔铁 4 外周。导套与导磁外壳 6 之间装入同心螺旋管式控制线圈 11。衔铁前端的推杆 1 用来输出力或位移;后端装有由弹簧 2 和调节螺钉 3 组成的调零机构,可在一定范围内调整电磁铁的特性曲线。

比例电磁铁的磁路见图 21.3-2(a)。在线圈电流控制磁势作用下,总磁通形成两条磁路。一条磁路 Φ_1 由盆形极靴底部沿轴向进入衔铁,穿过导套后段、导磁外壳,回到前端盖。另一条磁路 Φ_2 经盆形极靴锥形周边,径向穿过导套后段进入衔铁,与 Φ_1 汇合。 Φ_1 磁通产生端面力 F_{M1} , Φ_2 磁通产生附加轴向力 F_{M2} 。两者叠加得到比例电磁铁的输出力。

在比例电磁铁的整个行程内,位移—力特性可以分为三个部分,如图 21.3-1(b)。在工作气隙接近于零的区段 I,输出力急剧上升。这一行程区段不能正常工作,一般用非导磁材料的限位片 10 将其排除。当气隙过大时,电磁铁输出力明显下降,这一区段 III 称为空行程区。电磁力与衔铁位移关系呈水平线的区段 II 为工作区。盆形极靴的尺寸,对磁路起作用,决定电磁铁的静态特性曲线形状。因此这部分几何尺寸及形状需经优化设计和实验确定,是比例电磁铁设计的一项重要内容。

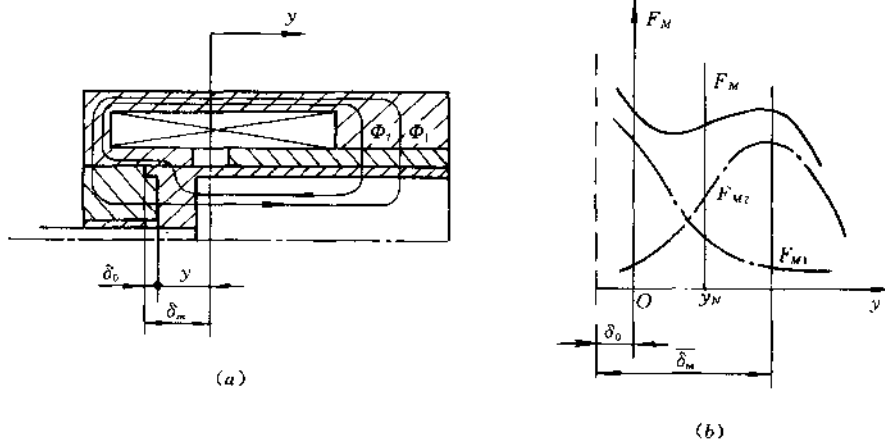


图 21.3-2 比例电磁铁磁路及位移—力特性

(a)磁路示意图;(b)位移—力特性

(2) 比例电磁铁的性能特性

作为电液比例控制阀的前置级(阀的电—机转换装置),比例电磁铁的性能对阀的性能有十分重要的影响。液压比例控制阀对比例电磁铁提出的主要要求是:

• 有足够的输出力或位移,并且有水平的位移—力特性和线性的电流—力特性。

• 线性度好,死区小,滞环小,灵敏度高。

• 具有一定的频率响应。

A. 比例电磁铁的静态特性

静态特性主要指比例电磁铁的位移—力特性和电流—力特性。比例电磁铁的典型静态特性见图 21.3-3。

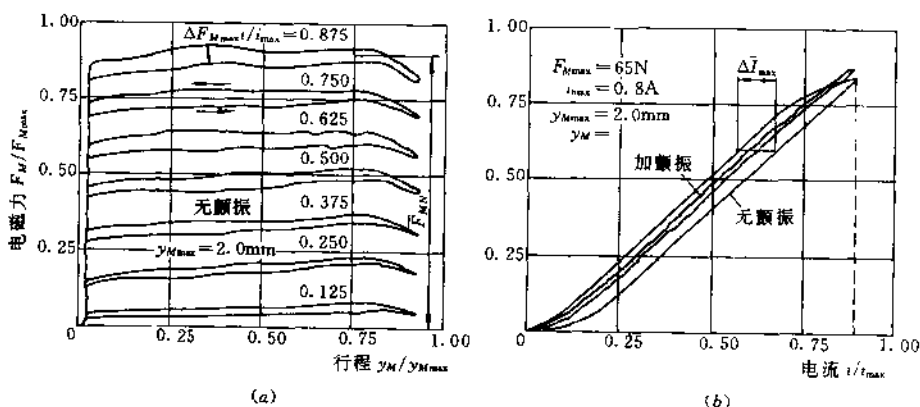


图 21.3-3 比例电磁铁典型静态特性曲线

(a)行程—力特性;(b)电流—力特性

由静态特性曲线可以得到比例电磁铁的下列功能参数和静态性能指标:行程、吸力、力滞环、电流滞环、额定电流、线性度和重复精度等。

比例电磁铁的主要功能参数和性能指标定义如下:

行程 比例电磁铁衔铁在工作区最大的位移量。

吸力 比例电磁铁在工作区内最大的输出电磁力。

力滞环 电流由小到大和由大到小两种情况下,同一电流值所对应的两电磁力之差。

电流滞环 电流由小到大和由大到小两种情况下,同一电磁力所对应的两电流值之差。

额定电流 能满足电流—力特性线性度要求的最大电流值。

线性度 稳态时电流—力特性对名义特性曲线的最大偏差量与额定输入电流对起始电流差值之比。

重复精度 连续作用方向重复所得电流—力特性曲线之间,相同输出量所对应的控制电流信号的最大

差值与额定输入电流之比。

由于磁铁材料的磁滞和运动摩擦力,导致电磁铁静态特性有明显滞环。用在控制信号上叠加颤振信号的办法,使衔铁发生小振幅颤振,变静摩擦为动摩擦,可有效降低摩擦引起的滞环,见图 21.3-3,同时也可以减少材料的磁滞引起的滞环。颤振信号的振幅应要足以消除磁滞滞环的影响,其频率约为控制频率的 3~5 倍。

位置调节型比例电磁铁增加了位置反馈,构成位置控制闭环,因此当控制电信号一定时,无论与负载匹配的电磁力如何变化,其输出位移都能保持不变。这种比例电磁铁具有很高的定位精度和位移力增益,负载刚度很高,抗干扰能力强,无须增加颤振信号其静态特性曲线就有很好的线性度和较小的滞环。

B. 比例电磁铁的动态特性

图 21.3-4 为比例电磁铁空载时的传递函数方块图。

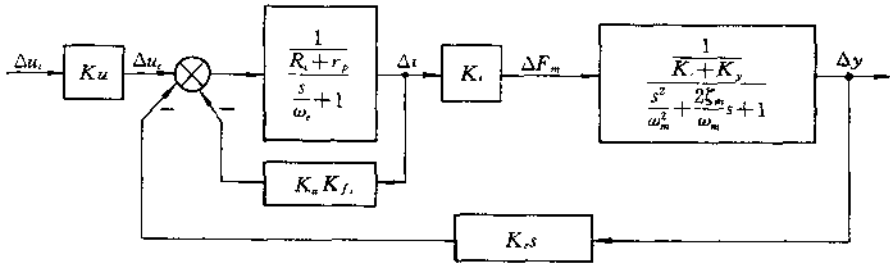


图 21.3-4 比例电磁铁空载时的传递函数方块图

Δu_i ——输入电压增量;

Δu_c ——电磁铁线圈端电压增量;

Δi ——线圈电流增量;

ΔF_m ——电磁力增量;

$$K_y = \frac{\partial F_m}{\partial y} + K_{\nu}$$

$\frac{\partial F_m}{\partial y}$ ——电磁铁位移力增益;

K_{ν} ——调零弹簧刚度;

K_f ——电流反馈系数;

Δy ——输出位移增量;

L ——线圈电感;

K_a ——线圈感应反电势系数

ω_r ——控制线圈的转折频率

K_u ——放大器电压放大系数;

R_c, r_p ——线圈和放大器内阻;

K_i ——比例电磁铁电流力增益;

K_s ——衔铁组件弹簧刚度;

$$\zeta_m = \frac{1}{2} D \sqrt{(K_c + K_y) m}$$

ζ_m ——衔铁组件的无因次阻尼比;

D ——阻尼系数;

m ——衔铁组件质量;

ω_m ——衔铁组件弹簧质量系统固有频率;

$$\omega_m = \sqrt{\frac{K_c + K_y}{m}}$$

$$\omega_r = \frac{R_c + r_p}{L}$$

比例电磁铁的线圈电感较大,转折频率较低。为提高动态性能,应在保证稳定和可靠性的前提下,尽量采用较少的线圈匝数和较大的电流值,以提高响应。比例放大器的电压放大系数受输入信号可靠性和放大器电源电压标准化等原因限制,远比伺服放大器低,故电气一阶环节的时间常数仍不能完全忽略。电流—力转换可以看成是有纯滞后的一阶环节。位置反馈闭环对提高工作频宽有一定效果。

21.3.3 比例电磁铁的典型结构与工艺要求

图 21.3-5 和 21.3-6 是一些常用比例电磁铁的内部结构与外形图。

图 21.3-6 所示比例电磁铁由滑动轴承支承衔铁推杆,减小了衔铁运动的摩擦力。在端部设置一凸缘,

有利于电磁铁与阀体的定位,保证衔铁推杆与阀芯正确对中。

国内外比例电磁铁生产厂家很多,但比例电磁铁的端面外形尺寸和安装螺孔尺寸基本实现了标准化。图 21.3-7 是几种规格比例电磁铁的外形与安装尺寸。

比例电磁铁通常与液压阀安装联接后配套供应。

不同生产厂家的比例电磁铁,即使同一规格,在结构上往往也有些小的区别,比如:壳体长度尺寸不同,需使用不同长度的联接螺栓;端部有平面或带凸缘(如图 21.3-6);O形密封圈安装尺寸、位置不一致;衔铁推杆长度不同。使用中须注意这些区别,不能简单地相互替换。

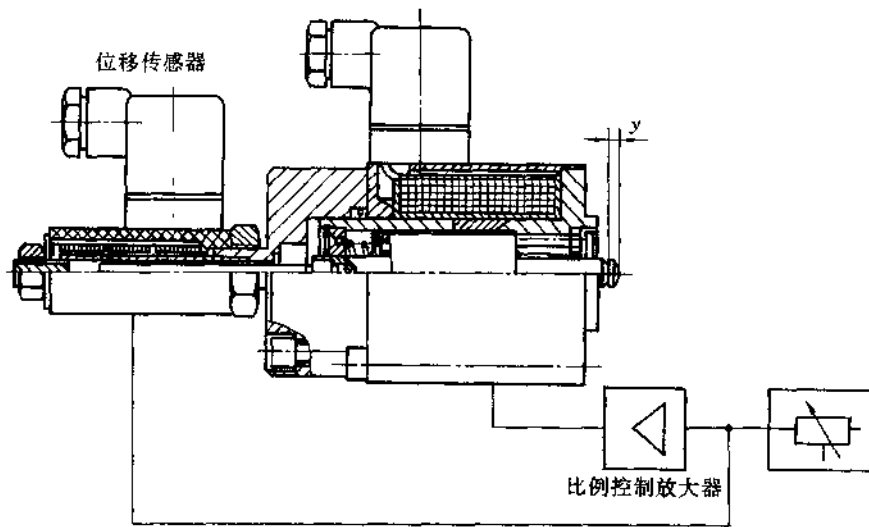


图 21.3-6 位置调节型比例电磁铁

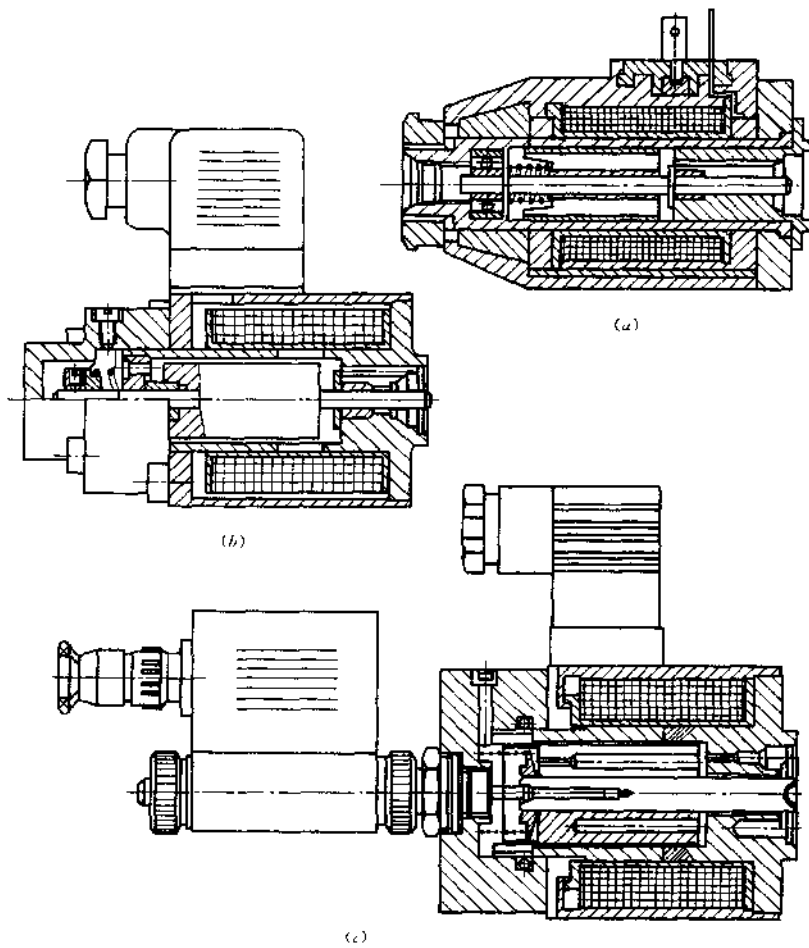


图 21.3-6 比例电磁铁典型结构

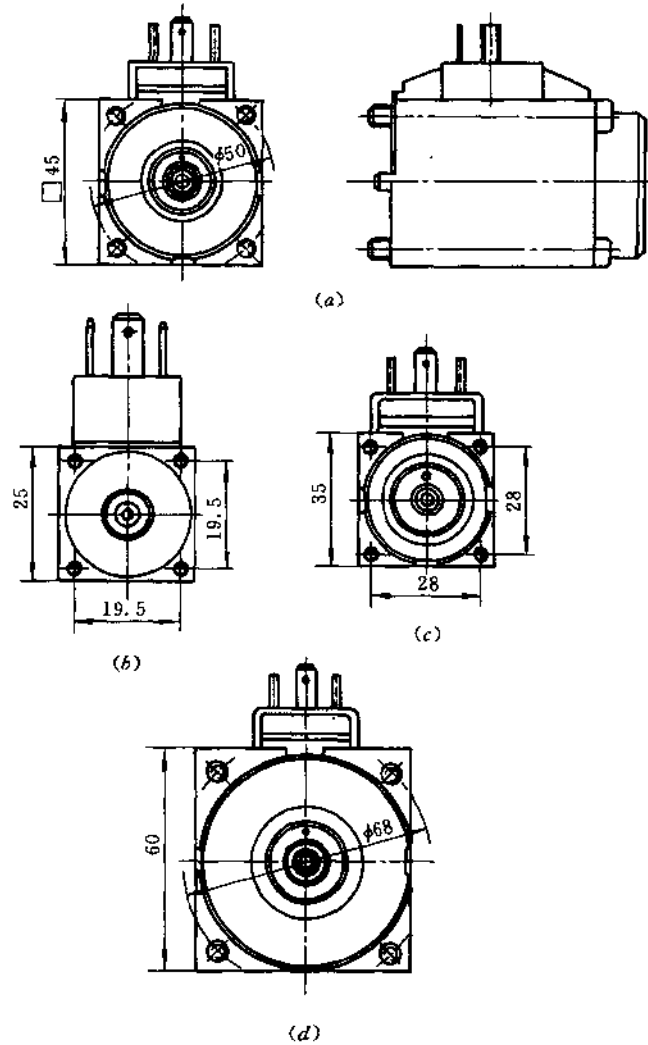


图 21.3-7 比例电磁铁端面外形与安装尺寸
(a)045 型;(b)025 型;(c)035 型;(d)060 型

21.3.4 比例电磁铁产品介绍

北京液压件厂生产的电液比例阀配用安阳市精密液压阀厂的 G 系列比例电磁铁。其中 GP 系列用于行程流量控制, IW9 为差动变压器式位移传感器, GV 系列用于压力控制, GH 系列用于比例泵控制。有凸缘和平面两种联接方式; 35 型, 45 型 60 型三种联接尺寸。

表 21.3-1 是 G 系列比例电磁铁的主要性能参数。

21.4 比例控制放大器

21.4.1 比例控制放大器的分类

常见的比例控制放大器类型如表 21.4-1 所示。

表 21.3-1 G 系列比例电磁铁的主要性能参数

型 号	GP35-4-A	GP45-4-A	GP45A4-A -AIW9	GP45B4-A -AIW9	GP61-4-A -AIW9	GV45-4-A	GH45-4-A
通电持续率/(%)	100	100	100	100	100	100	100
额定行程/mm	2	3	3	4	4.5	1.4	3
全行程/mm	4	6	6	7	8.5	1.6	6
额定吸力/N	50	80	80	70	145	105	80
力滞环/(%)	4	3	3	3	4.5	2.5	2.5
电流滞环/(%)	3.5	3.5	3.5	3.5	7	3.5	3.5
额定电流/A	0.68	0.8/1.5	0.8/1.5	0.8/1.5	1.51	0.8/1.5	0.8/1.5
常态电阻 R_{20}/Ω	24.6	19.5/5.4	19.5/5.4	19.5/5.4	10	19.5/5.4	19.5/5.4
额定功率/W	11.4	14.1	14.1	14.1	22.8	14.1	14.1
承受工作压力/MPa	31.5	31.5	31.5	31.5	31.5	31.5	31.5
耐热等级	F	F	F	F	F	F	F
线性度/(%)	≤ 1	≤ 1	≤ 1	≤ 1	≤ 1	≤ 1	≤ 1
重复精度/(%)	≤ 1	≤ 1	≤ 1	≤ 1	≤ 1	≤ 1	≤ 1

表 21.4-1 比例控制放大器类型

分类法	类 型	特 点	用 途
输出 端数	单路	一套主控系统一个输出端	控制单个比例电磁铁工作,用于压力阀、流量阀
	双路	一套主控系统二个输出端,但不能同时输出	分别控制两个电磁铁,用于由两个电磁铁驱动的三位四通阀等
按主 控系 统数	单通道	与单路同	与单路同
	双通道	将两个单路放大器集成在一块控制板上同时输出两个控制信号	同时控制两个比例电磁铁,用于由两电磁铁驱动的比例复合阀
	多通道	将多个单路放大器集成在一块控制板上,同时得到多个输出	用于由多个电磁铁驱动的复合阀或多路阀
有无 电反 馈	电反馈式	有测量放大电路,反馈比较电路和调节器。可不设颤振信号发生器	用于闭环控制系统或带主控量反馈的阀
	不带电反馈	与上述相反	只能用于开环控制和不带主控量反馈的阀
按功率 级工 作原 理	模拟式	连续电压控制,功放管工作在线性放大区,功耗较大	比例电磁铁控制线圈两端为连续电压
	开关式	功放管工作在截止或饱和区,即开关状态,功耗小、易于小型化、集成化	电磁铁线圈两端为脉冲电压
按被控 电磁 铁类 型	单向	即常规比例放大器	用于控制常规的单向比例电磁铁
	双向	功率放大级线路不同,输出信号可反向	控制双向比例电磁铁
按所控电 磁铁线圈 信号型式	恒压式		比例电磁铁线圈电压恒定
	恒流式	能抑制负载阻抗抗热特性影响。动特性较好	电磁铁线圈电流恒定

21.4.2 比例控制放大器的工作原理与性能特性

比例放大器是对比例电磁铁提供特定性能电流,对比例阀进行控制的电子装置。

比例控制放大器的典型方框图见图 21.4-1。各单元的作用是:

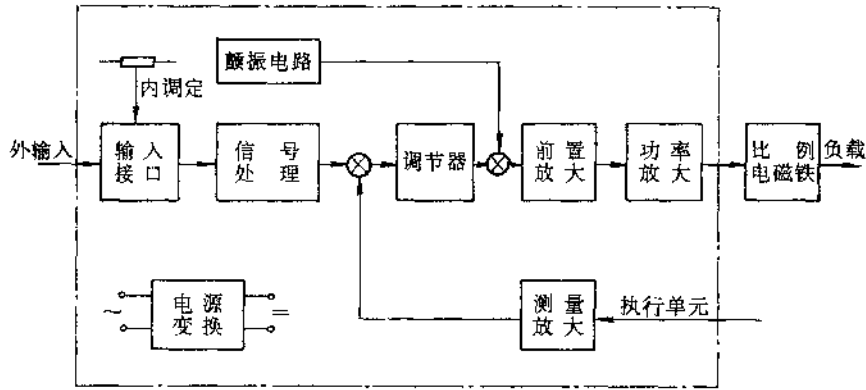


图 21.4-1 比例放大器的典型方框图

电源变换单元 控制放大器多为直流电路。本单元的作用是通过整流、滤波、稳压电路,从标准交流电源中得到控制放大器正常工作所需的各种直流稳压电源。同时还应具有对电压极性反接、过流、短路等危害的保护功能。

输入接口单元 为满足各种外部设备需要,增强适应性,控制放大器的输入量有模拟量、数字量等不同形式。信号也有控制信号、反馈信号等不同来源、不同形式。本单元的作用是接受各种输入信号。

信号处理单元 本单元的构成主要是各种信号发生器。其作用是将生成的标准信号与输入信号进行相应的运算、处理,以适应各种不同控制对象和工况的要求。

调节器 调节器是电反馈比例放大器中的一个组成单元。用于改善电反馈闭环控制比例阀的静态和动态品质,使之稳定工作,并抑制干扰,达到一定控制精度。

测量放大电路 在位移电反馈比例控制放大器中,为了通过装在阀上的位移传感器构成反馈闭环,需设此单元,对输出信号进行测量和放大。

前置放大单元 本单元的作用是将信号处理单元处理后的信号进行初级放大,以适应功率放大级的工作要求。

功率放大单元 这是控制放大器的核心单元。放大器的静态和动态性能很大程度上取决于这一部分。

功率放大级必须能输出足够的功率,并有良好的抗干扰能力和静、动态性能。此外还需具备接受颤振信号、输出电流的采样和监控等附加功能。

颤振信号发生器 本单元的作用是生成频率和振幅可调的颤振信号,以降低比例阀的滞环。

根据使用要求,图 21.4-1 所示系统可作一些简化,省略某些单元,以简化结构,降低成本,提高可靠性。

对比例放大器的基本要求是:

- 满足比例控制系统要求的控制功能;
- 良好的静态性能;
- 动态响应高,频带宽;
- 功率放大级的功耗小;
- 抗干扰能力强,工作可靠;
- 标准化,规范化。

比例放大器的输入值是控制电压,输出值为电流。其主要性能曲线是输入电压—电流曲线,称为输出曲线。比例控制放大器的性能指标有:

- 输入电压;
- 最大输出电流;
- 输入功率;
- 最大负载电阻;
- 温度漂移——温度变化 1℃ 输出电流偏离输出曲线的最大值之百分数;
- 颤振信号的电流值和颤振频率。

21.4.3 比例控制放大器的产品介绍

比例控制放大器一般与比例阀配套供应。许多液压件厂家都有规格齐全的系列产品,见表 21.4-2 和 21.4-3。各系列比例放大器产品在使用电源、输入信号、印刷电路、连接插座等方面均实现了标准化。一般

使用 220V、50Hz 交流电源;印刷电路板幅面尺寸 160×160mm;配用符合 DIN41612 标准的 D32 型或 F32 型插座和相应的电路板保持架。

现配合比例阀介绍以下放大器产品:

表 21.4-2 AME、SK 系列电液比例阀专用控制放大器(枪夹油研公司)

功能型式	型 号	被驱动阀	功 能
直流输入式	AME-D-10- * 20	压力阀 流量阀	给放大器直流电压(0~10V)指令,与该电压成比例的电流流过电磁铁,控制压力与流量。本元件需产生 0~10V 指令电压的外部设定器与直流电源(或函数发生器)。但若有一个外部设定用可变电阻即可利用放大器内部电源
	AME-D-S - * -32	流量阀	
	AME-D2-H1 - * -12	流量阀 压力阀	
	AME-D2-H1 - * -10	流量阀 压力阀	
直流输入 反馈型	SK1022- * - * -11	压力阀	在直流输入型功能的基础上增加了反馈运算部分,用于高精度控制。把压力与流量转换成电气信号实现反馈
	AME-DF-S - * -22	流量阀	
加、减速 信号型	AME-T-S - * -22	流量阀	内部装有加、减速信号发生部分与直流输入式功能。用于按加、减速图形控制压力与流量。由继电器触点、限位开关、计时器触点给出信号
直流输入 式(直流电 源用 DC24V)	SK1015-11	压力阀 流量阀	本元件以 24V 电池为电源,可用于工程机械等。给放大器直流电压(0~10V)指令。本元件需产生 0~10V 指令电压的外部设定器(或函数发生器)但若有一个外部设定用可变电阻,即可利用放大器内部电源

表 21.4-3 VT 系列电液比例控制放大器(北京液压技术研究所)

型 号	被控阀	电路特点及功能
VT-5001BS	6 通径方向阀	9V、6V 指令电平输入电路 10V 缓冲模拟值输入电路 斜坡上升和下降时间分别可调 内部斜坡时间切断及外部控制电路 反馈断路发光二极管报警电路 用于带电反馈的比例方向、压力、流量阀
VT-5002BS	10 通径方向阀	
VT-5003BS	压力阀	
VT-5004BS	10、16 通径 流量阀	
VT-5010BS	6 通径流量阀	
VT-5005BS VT-5007BS	6 通径直动式 方向阀	四路 ±9V 带发光二极管指示的指令电平输入 ±10V 缓冲模拟值输入 内部斜坡时间调节及外部控制电路 反馈断路发光二极管报警电路 五种斜坡时间组合调节电路(VT-5007/5008BS) 用于带阀芯位置反馈的直动式方向阀
VT-5006BS VT-5008BS	10 通径直动式 方向阀	
VT-3000BS VT-3006BS		四路 ±9V 指令电平输入 ±6V 附加电平输入电路 ±10V 缓冲模拟值输入 外部时间控制切换电路 ±9V 反向换接电路 五种斜坡时间调整电路(VT-3006BS) 用于先导式比例方向阀
VT-3013BS VT-3014BS VT-3017BS VT-3018BS		四路 ±9V 指令电平输入 ±6V 附加电平输入电路 ±10V 缓冲模拟值输入 外部时间控制切换电路 ±9V 反向换接电路 五种斜坡时间调整电路(VT-3017/3018BS) 用于直动式方向阀
VT-2000BK40 VT-2000BS40		用于控制各种压力和流量阀

(1) 10Ω 系列比例控制阀用放大器(榆次油研公司)

A. 型号说明

(a) AME-D-10-100-20

① ② ③ ④ ⑤

① 系列号

② 机能型式; D——直流输入式

③ 负荷; 10——10Ω

④ 电源电压

100——AC100V

200——AC200V

⑤ 设计号

(b) SK102Z-A-100-11

① ② ③ ④

① 系列号

SK1022——反馈控制形式

SK1015——直流输入式(直流电源用)

② 机能型式

A——反馈电压极性为负

B——反馈电压极性为正

③ 电源电压

100——AC100V

200——AC200V/220V; 电池电源用 DC24V

④设计号

B. AME 型 10Ω 比例控制放大器性能参数(见表 21.4-4)

表 21.4-4 AME 型 10Ω 比例控制放大器性能参数表

项 目 \ 型 号	AME-D-10-* -20	SK1022-A-* -11	SK1022-B-* -1	SK1015-11
最大输出电流/(A)(10Ω 电磁铁)	1	1	1	0.9
最大输入电压 DC/V	+10	+10	+10	+10
反馈电压/V		0~10	0~+10	
输入阻抗/kΩ	10	50	50	50
最大增益/(A/V)	1/5	1/0.5	1/0.5	0.9/5
高频脉动	有(可变)	有(固定)	有(固定)	有(固定)
最大温度偏差/(mA/°C)	0.2	0.2	0.2	1
电源电压/V	AC100 AC220(50/60Hz)	AC100(50/60Hz) AC200/220±10%		DC22~30
最大输入功率/VA	55	45	45	25
环境温度/°C	0~50	0~50	0~50	0~50
外部设定用可变阻抗/kΩ	1	1	1	1
质 量/kg	2.1	4.5	4.5	0.4

注:使用电压范围:AC100 为 AC90V~AC132V
AC200 为 AC180V~AC264V

C. 被驱动控制阀

见表 21.4-5。

表 21.4-5 被驱动的类型

名 称	型 号
先导溢流阀	EDG-01*
溢流阀	EBG-03
	EBG-06
	EBG-10
溢流减压阀	ERBG-06
	ERBG-10
流量控制阀	EFG-03 EFCG-06 50 设计号
带溢流阀的 流量控制阀	EFBG-03
	EFBG-06
	EFBG-10

(2) 40Ω 系列流量控制阀用比例放大器(榆次油研公司)

A. 型号说明

AMW-D-S-100-32

① ② ③ ④ ⑤

①系列号

②机能型式

D—直流输入式

DF—直流输入反馈式

T—加、减速信号信号型

③安装型式:S—面板安装式

④电源电压

100—AC100V

200—AC200V/220V

⑤设计号

B. 性能参数

见表 21.4-6。

表 21.4-6 AME 型 40Ω 比例控制放大器性能参数

项 目 \ 型 号	AME-D-S-* -32	AME-DF-S-* -32	AME-T-S-* -32
型 式	直流输入式	直流输入反馈式	加、减速信号型
最大输出电流/A	0.8(40Ω 电磁铁)	0.8(40Ω 电磁铁)	0.8(40Ω 电磁铁)
最大输入电压/V			
反馈电压/V	—	0~10	—
输入阻抗/kΩ	10	50	—
加、减速坡度	—	—	0.05~1sec/100mA
最大增益/(A/V)	0.8/5	0.8/5	
高频脉动	有(固定)Fix	有(固定)Fix	有(固定)Fix
温度零飘/(mA/°C)	0.2	0.2	0.2
电源电压/V	AC100, AC200/220 ± 10% (50/60Hz)		
最大输入功率/VA	90	90	90
设置场所温度/°C	0~50	0~50	0~50
外部设定用可变阻抗/kΩ	1	1	
质 量/kg	4.5	4.5	4.5

C. 被驱动控制阀(见表 21.4-7)

表 21.4-7 被驱动阀的型号

阀 名 称	阀 型 号	
流量控制阀	EFG-02 31	设计号
	EFCG-02 31	
	EFG-03 26	设计号
	EFCG-03 26	
	EFG-06 22	设计号
	EFCG-06 22	
	EFG-10 11	设计号
EFCG-10 11		
带溢流阀的 流量控制阀	EFBG-03 15	设计号
	EFBG-06 15	
	EFBG-10 15	

(3) 40Ω-10Ω 系列溢流流量阀用比例放大器(榆次油研公司)

A. 型号说明

AME-D2-H1-100-12

① ② ③ ④ ⑤

① 系列号

② 机能型式

D2——直流输入式(压力、流量控制)

③ 安装型式

H1——墙挂式

④ 电源电压

100——AC100V;

200——AC200V/220V

⑤ 设计号

B. 性能参数

见表 21.4-8。

表 21.4-8 AME 型 40Ω-10Ω 比例控制放大器性能参数

项 目	型 号	AME-D2-H1-* -12	AME-D2-H1-* -12
		流量控制系统	压力控制系统
型 式		直流输入式	直流输入式
最大输出电流/A		0.8(40Ω 电磁铁)	1(10Ω 电磁铁)
最大输出电压/V		DC+10	DC+10
输入阻抗/kΩ		10	10
最大增益/(mA/V)		0.8/5	1/0.5
高频脉动		有(固定)Fix	有(固定)Fix
最大温度漂移(mA/℃)		0.2	0.2
电源电压/V		AC100, AC200/220±10%	(50/60Hz)
最大输入功率/W		130	130
设置场所温度/℃		0~50	0~50
外部设定用可变阻抗/kΩ		1	1
质 量/kg		5.6	5.6

C. 被驱动阀(见表 21.4-9)

表 21.4-9 被驱动阀的型号

阀 名 称	阀 型 号
40Ω-10Ω 系列 带溢流阀的 流量控制阀	EFBG-03-125
	EFBG-06-250-C-15
	EFBG-06-250-H-15
	EFBG-10-500

21.4.4 比例控制放大器的安装与使用

(1) 选用

比例放大器一般由阀生产厂家配套供应,由于比例阀功能相差很大,放大器须专门设置不能互换。使用前应详细阅读产品说明等技术资料,了解产品功能,性能,查明放大器插头各引脚的含义。

(2) 输入信号

比例控制放大器可接受常用的标准信号电压

0±5V, 0±10V 和 0~20mA, 40~20mA 的电压和电流作为传输信号;也可引用其内部的参考电压作为输入电压控制信号。

输入信号线使用屏蔽线,以避免外部干扰。

(3) 接线与安装

- 只能在断电时拔插头
- 放大器设置要避开会导致老化的高温、多湿处;选择振动与灰尘少的场所;放大器须离各种无线电设备 1m 以上;为减少工作过程中内部发热,应注意通风散热条件。

- 电磁铁导线不应靠近动力线敷设,印刷板不应直接装在功率继电器旁,以避免感应电压峰值损坏集成电路。

- 电感式位移传感器的接地端不得与电源电压的 0V 相连接;传感器电缆须屏蔽且长度不应太大(100pF/m 电缆,长度小于 60m)。

- 只能用小于 1mA 的触点进行设定值的切换。
- 放大器内部测量零点比电源电压的 0V 高出一

内部参考电压,因此测量零点不得与电源电压的0V相连接。

• 放大器使用的环境温度应控制在产品说明书给定的范围内。

(4) 调整

比例放大器的增益、颤振信号幅值、频率、调节器参数等出厂时均已调整好,不应随意改动。安装后一般作以下现场调节:

• 按电路图检查接线,确保电源电压在允许的范围内,且输出级已接通。

• 在输入信号为零时调整零位。

• 通过放大器的灵敏度电位器来调节系统,使之在放大器的调节范围内得到阀的最大输出压力或流

量。

• 通过斜坡信号发生器的电位器,调节斜坡时间,以期得到平稳的输出压力或流量变化率。

21.5 比例压力控制阀

21.5.1 比例压力阀的分类

从控制功能上看,目前对于常用的开关型阀都有相对应的比例阀(见表21.2-1)。同时比例阀加强了阀的复合功能和阀的综合控制能力,可以一阀多用,实现精细控制,简化液压系统。

压力控制阀是各种阀中工作原理和结构较为复杂的一类。为便于分析其工作原理,了解其性能特点,根据压力阀控制原理与结构特点的分类见表21.5-1。

表 21.5-1 比例压力阀类型

分类法	类型		特点
按阀芯驱动方式	直 控 式		控制环节少,结构简单,响应快,动作灵敏,输出功率小,只能用于小流量系统
	先 导 式		与上述相反
按反馈方式	电反 馈式	压力电反馈	反馈控制提高了阀的控制精度,但带来稳定性问题
		位移电反馈	
	不带电反馈		结构简单,价格低,控制方便
按被检测反馈信号来源	直接检测式		反馈信号即被控制量,控制精度较高
	间接检测式		由于受结构的限制,检测反馈信号为中间变量,因此实际是先导级局部反馈,未能抑制所有干扰因素对输出的影响
按阀芯结构型式	滑 阀 式		摩擦力大,轴向尺寸精度要求高,控制流量大
	锥 阀 式		动作灵敏,无死区,加工容易,控制流量小
	插装阀式		通流能力大,动特性好,集成化程度高
按被控油路数	通		三通阀一般增加了阀的功能,如具有方向控制功能或泄荷功能
	三 通		

21.5.2 比例压力阀的工作原理与性能特性

国内目前压力阀品种繁多,在此简介几种具有代表性的类型。

(1) 直接作用式比例溢流阀

直接作用式又称直动式比例溢流阀,其工作原理见图 21.5-1。其中(b)为不带位移电反馈式。与开关型压力阀相比,这种型式的主要特点就是用比例电磁铁取代了调压手轮,压力调定值由输入电信号控制,与输入信号成正比。

图 21.5-1(a)所示结构,采用了位置调节型比例

电磁铁,弹簧座即衔铁的位移由位移传感器检测,并由位置闭环系统调整它与输入信号之间的偏差。从而得到精确的弹簧压缩量,精确的调定压力(此阀结构见图 21.5-18)。

直控型比例溢流阀使用方便,重复精度高,滞环小,响应速度快。但由于受电磁推力限制,其输出流量,输出功率不能太大。因此这种阀多用作先导式压力阀中的先导控制级和容积比例控制系统的压力控制元件。

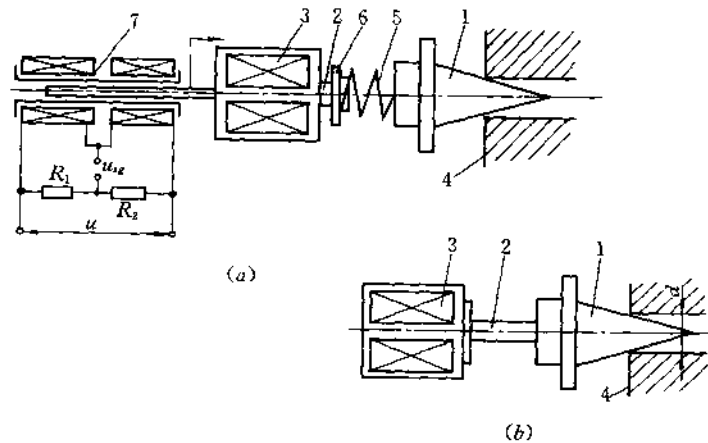


图 21.5-1 直接作用式比例溢流阀原理图

(a)位置电反馈式;(b)不带位移电反馈

1—阀芯;2—推杆;3—比例电磁铁;4—锥座;5—弹簧;6—弹簧座;7—位移传感器

比例溢流阀的静态输出特性主要是电流—压力特性和流量—压力特性。图 21.5-2 是直控型比例溢流阀的典型静特性曲线。

阀分为不同的压力等级。不同调节压力的阀,使用相同的电磁铁,阀的最大调节压力由弹簧力和阀孔直径决定。高压阀采用较小的阀孔直径。阀区分为不同压力等级,还可使工作电流处在整个有效控制电流范围内,不是仅占其中一小部分。这有利于提高控制精度与运行可靠性。虽然在确定的输入信号电压下,弹簧座有一个精确的确定位置,但弹簧压缩量还与通

过阀口的流量有关。流量大,阀口开度大,弹簧压缩量也大。这样就使阀的调定压力不能从零开始,而是存在一条与流量相关的最低调定压力曲线。当压力等级较高时,由于孔径较小,最大通流量较小,流量对压力的影响有所减小。

直控式比例溢流阀的动态性能较好。阀芯质量小,机械摩擦力小,控制环节少。因此响应快,压力超调不大。图 21.5-3 是位置电反馈式直控溢流阀的传递函数方块图。

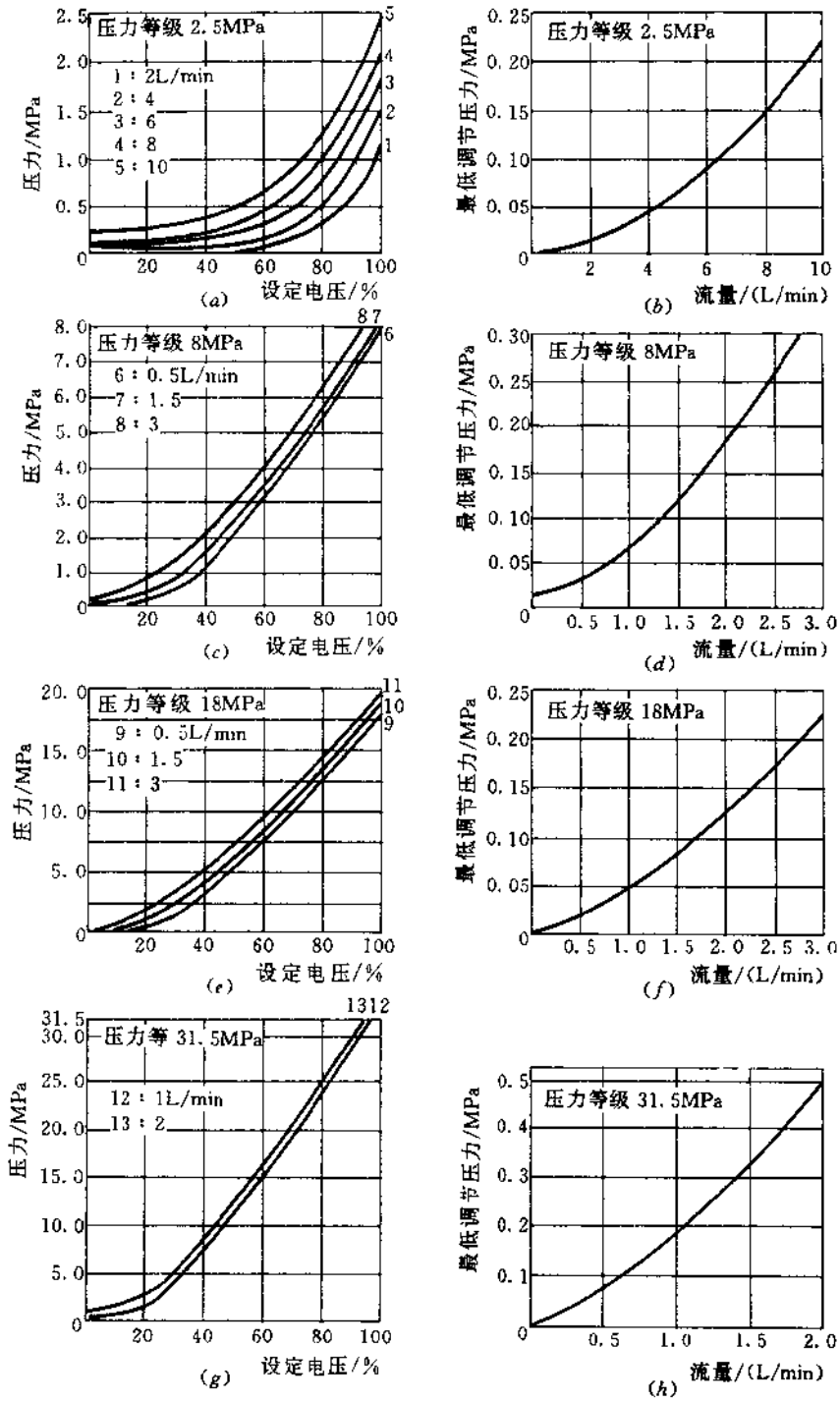


图 21.5-2 位置电反馈直接作用式比例溢流阀输出特性

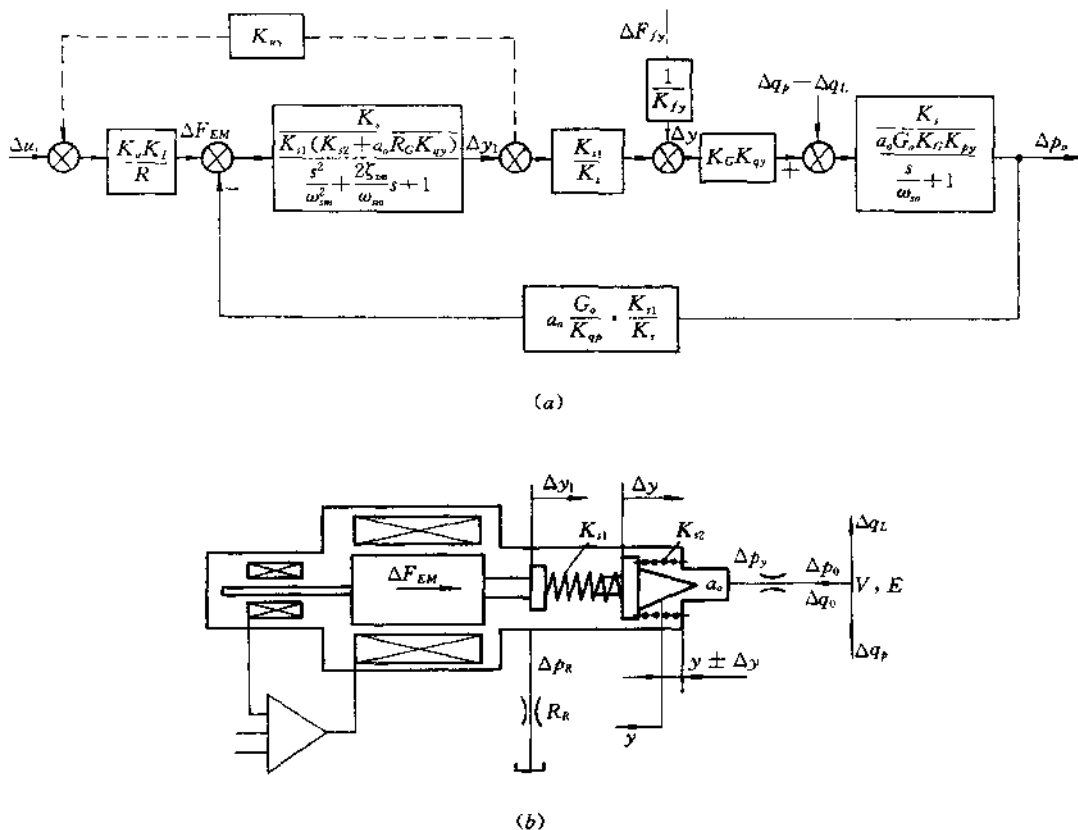


图 21.5-3 位置电反馈式直控比例溢流阀传递函数方块图
(a)传递函数方块图;(b)传递函数符号说明图

- | | |
|--|--|
| K_{sv} ——位移反馈系数; | R ——等效电阻; |
| K_{s1} ——先导阀弹簧刚度; | $R = R_c + r_p + K_s K_{fs}$ |
| a_0 ——反馈推杆的面积; | K_{s2} ——主阀弹簧刚度; |
| K_{ϕ} ——先导阀口的流量增益; | $R_G = \frac{G_{R1} + G_{RR}}{G_{R1} K_{\phi} + G_{R1} G_{RR} + K_{\phi} G_{RR}}$ |
| $K_{p\phi}$ ——先导阀口的压力增益; | K_{fs} ——阀芯液动力刚度; |
| ω_{sm} ——二阶环节固有频率; | K_{ϕ} ——先导阀口的流量-压力系数; |
| $\omega_{sm} = \sqrt{\frac{K_x}{m}}$ | ζ_{sm} ——阻尼比; |
| K_x ——综合弹簧刚度; | $\zeta_{sm} = \frac{1}{2} \frac{R K K_s}{K_{s1}} \omega_{sm}$ |
| $K_x = \frac{K_{s1}(K_{s2} + a_0 R_c K_{\phi})}{K_{s1} + K_{s2} + a_0 R_c K_{\phi}}$ | K_G ——无量纲系数; |
| ω_{s0} ——一阶环节转折频率; | $K_G = \frac{G_0}{K_{\phi}}$ |
| $\omega_{s0} = \frac{G_0 E}{V} \left(1 + \frac{a_0 K_c K_{p\phi}}{K_s} \right)$ | G_0 ——等效液导; |
| E ——油液弹性模量; | $G_0 = \frac{G_{R1} K_{\phi} G_{RR}}{G_{R1} K_{\phi} + G_{R1} G_{RR} + K_{\phi} G_{RR}}$ |
| V ——等效容积; | G_{R1}, G_{RR} ——相应液阻的液导; |
| 其他符号含义同图 21.3-4 的符号说明。 | |

直控式溢流阀的工作原理和性能对压力控制阀有重要意义,因为它常作为其他压力阀的先导级,直接影响这些阀的性能。作先导阀用时,直控式溢流阀的油路连接与单独作溢流阀时有些差别,且往往不带位移电反馈。

(2) 先导式比例溢流阀

大流量、大功率的比例溢流阀,都采用先导控制方式,经过一级或二级放大,实现小功率信号对大功率输出的控制。

图 21.5-4 是先导式比例溢流阀的工作原理图。力控制型比例电磁铁的推杆 2,直接作用在先导阀锥阀芯 3 上,对阀芯施以电磁力。系统压力作用在主阀芯 4 下端,经固定阻尼 R_1 后作用于先导阀芯。当压力升高达到比例电磁铁调定值时,先导阀开启,形成先导油流。于是主阀芯上、下腔产生压力差,驱动主阀芯开启。

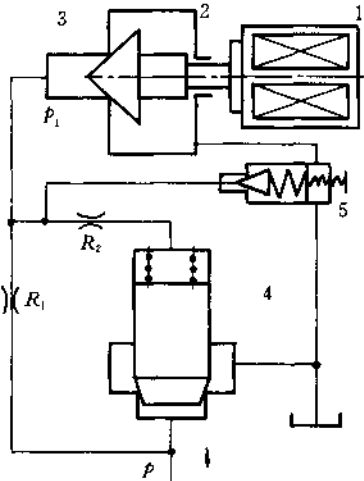


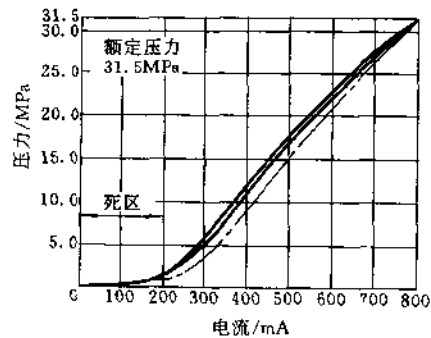
图 21.5-4 先导式比例溢流阀(DBE型)

- 1—比例电磁铁;2—推杆;3—先导阀芯;
- 4—主阀芯;5—限压阀

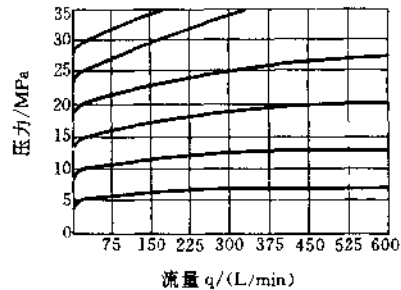
弹簧调节式限压阀 5 作安全阀用,保护系统免受比例电磁铁意外尖峰电流引起高压的破坏。

作用在先导锥阀芯上,与输入信号比较的压力是经过阻尼 R_1 之后的压力 p_1 。因此这种阀是间接检测式。

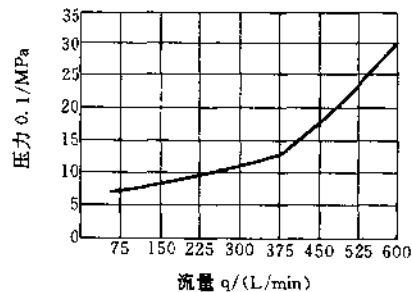
图 21.5-5 是这种阀的静态特性曲线。阀的先导控制部分即为前述的直接作用式溢流阀,因此在性能上有许多相关内容。阀也分为不同的压力等级。



(a)



(b)



(c)

图 21.5-5 先导式比例溢流阀静态特性曲线

(a) $I-p$ 特性;(b) $p-q$ 特性;

(c) 流量—最低调节压力曲线

阀的 $I-p$ 曲线有 25% 死区。 $q-p$ 曲线在额定工作范围内近于水平线,这是因为先导型溢流阀由主阀口泄油,主阀口自动改变以适应溢流流量的要求。但当溢流流量继续增大,使主阀口开度变化不能与之相适应时,压力就会随流量明显升高。因此阀的 $q-p$ 曲线在 q 值太大时明显上翘,出现较大的调压偏

差。由于与前述直控式溢流阀同样的原因，阀存在一条最低压力设定曲线。

由于这种阀是压力间接检测，只能构成先导级的

局部反馈，主阀芯上各种干扰力的影响未能受到抑制，因此有一定的压力超调，其快速性也不如直接作用式溢流阀。图 21.5-6 是这种阀的传递函数方块图。

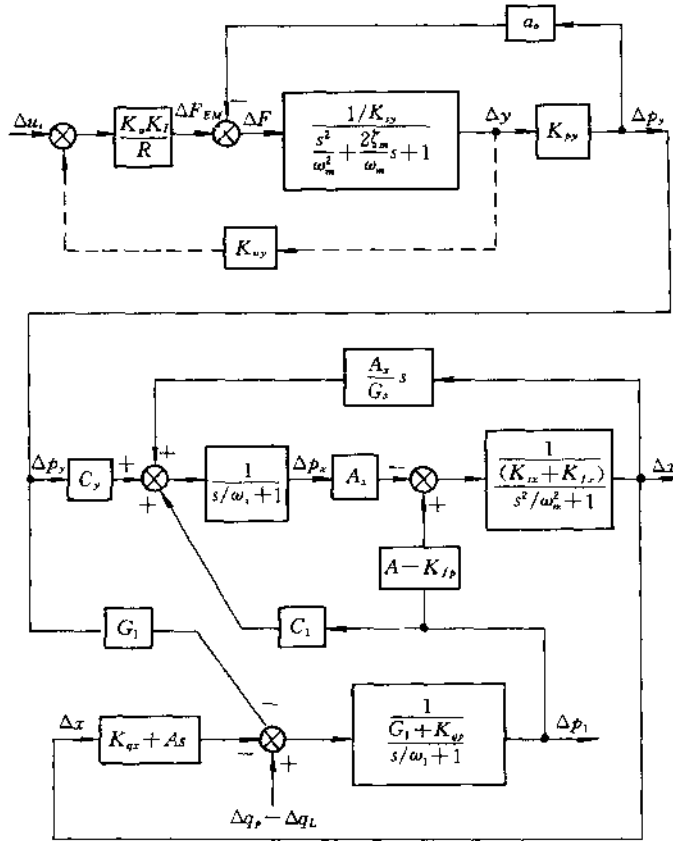


图 21.5-6 间接检测先导式比例溢流阀传递函数方块图

- | | |
|--|--|
| K_{tr} ——主阀稳态液动力刚度； | G_1, G_2, G_3, G_R ——相应液阻器的液导； |
| K_{qp} ——主阀流量—压力系数； | K_{tr} ——主阀弹簧刚度； |
| K_{fp} ——液动力压力增益； | K_{qx} ——主阀流量增益； |
| $K_{tr} = \frac{\partial F}{\partial (p_1 - p_2)}$ | C_1 ——等效液导之一； |
| C_y ——等效液导之二； | $C_1 = \frac{G_1}{G_1 + G_y}$ |
| $C_y = \frac{G_y}{G_1 + G_y}$ | G_y ——等效液导； |
| ω_x ——控制转折频率； | $G_y = \frac{G_2 G_R K_{qp}}{G_2 K_{qp} + K_{qp} G_R + G_2 G_R}$ |
| $\omega_x = \frac{\beta_e (G_1 G_3 + G_3 G_y)}{V_1 (G_1 + G_3 + G_y)}$ | ω_1 ——阀前容积的转折频率； |
| β_e ——油的有效弹性模量； | $\omega_1 = (G_1 + K_{qp}) \beta_e / V_1$ |
| A ——主阀芯工作面积； | V_1 ——阀前管路容积； |
| $G_2 = \frac{G_1 G_3 + G_2 G_y}{G_1 + G_3 + G_y}$ | A_x ——主阀芯控制腔端面面积； |
| | 其他符号含义见前面有关处。 |

(3) 先导式比例减压阀(DRE/DREM 型阀)

图 21.5-7 为先导式比例减压阀的工作原理图。图(a)与先导式比例溢流阀的工作原理类似,比例电磁铁输出的电磁力作用于先导阀芯,由先导阀芯调定压力。先导阀开启后在主阀芯上、下腔造成压差,主阀芯上移,进入控制位置。通过主阀芯上均匀分布的通流口,油液从 B 流入 A,并产生压力降,而保持 A 口压力恒定。作用在先导阀锥阀芯上与比例电磁铁输出力比较的压力引自 A 油口,即二次压力。但 A 口至先导阀芯有阻尼 R_1, R_2 , 所以这种阀属于间接压力检测式。

当 A 腔压力使主阀芯趋于关闭时,仍有少量压力油通过控制油通道从泄油口流至油箱。电磁铁断电时,主阀全部打开,即阀属常开型。

单向阀 5 允许压力油反向自由流动,手调弹簧式

限压阀 6 作安全阀用。

构成主阀减压口的是主阀芯上对称布置的若干小孔,这样可以削弱阀芯液动力的影响。

图(b)所示阀与图(a)所示阀的不同之处是:控制油液引自 B 腔即一次压力油腔,并在 B 腔至先导锥阀的油路上设置了一个先导流量稳定器。减压阀出口压力通过主阀芯与先导阀前压力比较,这样防止出口压力波动的问题,就转化为使先导阀前压力不变。在输入电信号一定的情况下,先导阀前压力是否稳定,取决于先导流量是否恒定。

先导流量稳定器由轴向可移动的柱塞 7 和阀套 8 组成,形成固定液阻 R_1 和可变液阻 R_2 。当一次压力变化,例如 p_1 升高时,作用在柱塞下端作用力增加,推动柱塞上移,增加液阻 R_2 使 R_1 保持恒定,从而使先导流量保持稳定。

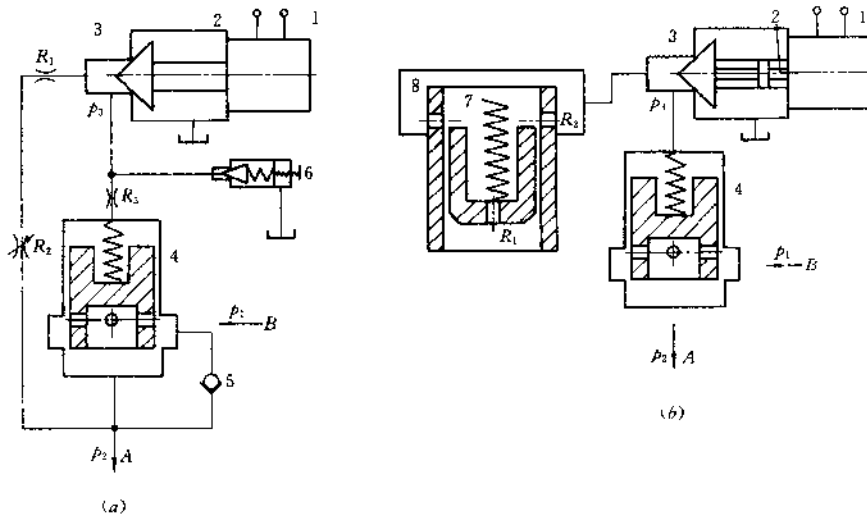


图 21.5-7 先导式比例减压阀工作原理图

(a)不带流量稳定器;(b)带流量稳定器

- 1—比例电磁铁;2—推杆;3—先导锥阀芯;4—主阀芯;
- 5—单向阀;6—手调弹簧式限压阀;7—柱塞;8—阀套

图 21.5-8 是带流量稳定器先导式比例减压阀的静态特性曲线。它与先导式比例溢流阀有相似之处:区分为不同的压力等级, $1-p$ 曲线有 25% 左右的零位死区,流量变化对调节压力略有影响,存在与主阀口

开度相关的最低调定压力。但是它与溢流阀相反,主阀口开大,弹簧力减小,因此 $q-p$ 曲线的变化趋势与溢流阀相反。设置先导流量稳定器使减压阀的稳态调压偏差减小, $q-p$ 曲线更趋水平。

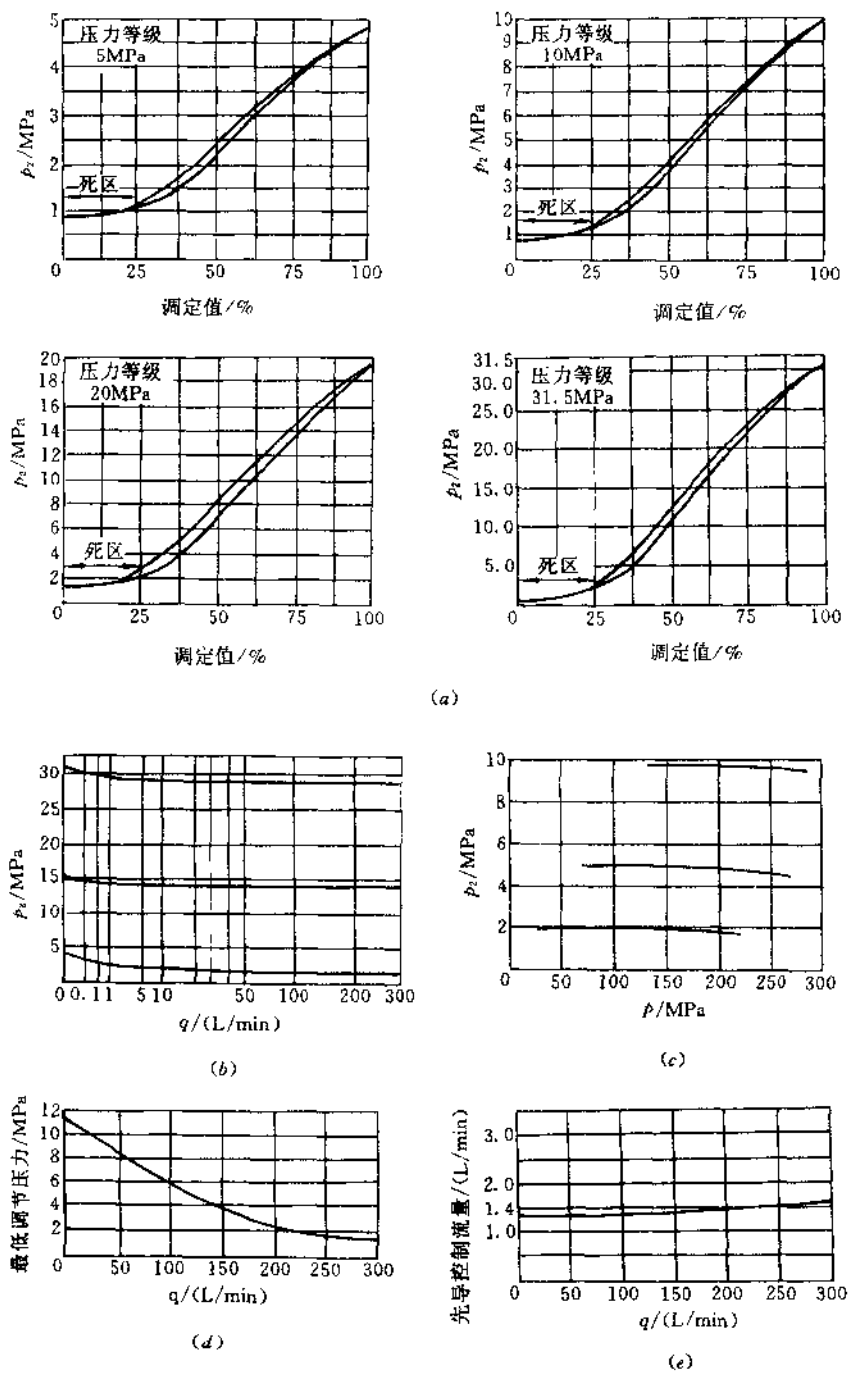


图 21.5-8 先导式比例减压阀静态特性曲线

(a) 输入电流—二次压力特性; (b) 流量—二次压力特性; (c) 入口压力—二次压力特性;
 (d) 流量—最低调节压力特性; (e) 流量—先导控制流量曲线

图 21.5-9 是带流量稳定器的先导式比例减压阀的传递函数方块图。

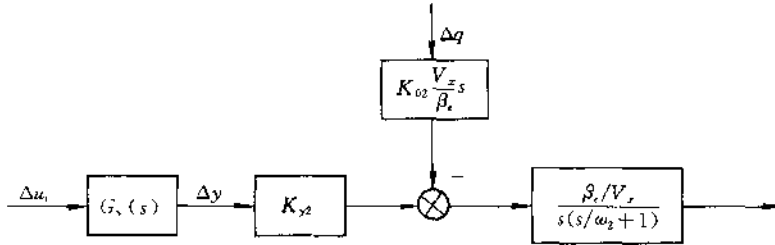


图 21.5-9 带流量稳定器先导式比例减压阀传递函数方块图

$$G_v(s) = \frac{\Delta y}{\Delta u_i} \quad \text{与先导溢流阀相同}$$

$$K_{y2} = - \frac{K_{qp} K_{qr} A}{K_{qp} (K_{sr} - K_{fr} + \frac{A^2 \beta_e}{V_r}) + K_{qr} (\Lambda - K_{fp})}$$

$$\omega_2 \text{——减压阀出口容腔的转折频率; } \omega_2 = \frac{\beta_e}{V_r} \frac{1}{K_{02}}$$

$$K_{02} = \frac{K_{sr} - K_{fr} + \frac{A^2 \beta_e}{V_r}}{K_{qp} (K_{sr} - K_{fr} + \frac{A^2 \beta_e}{V_r}) + K_{qr} (\Lambda - K_{fp})}$$

(4) 直接作用式三通比例压力阀(3DREP6 型阀)

这种阀的工作原理如图 21.5-10 所示(结构见图 21.5-23)。阀有左、右两个比例电磁铁 1、2, 控制阀芯内装有两个压力检测柱塞 3、4。左、右电磁铁都未加控制信号时, 控制阀芯 6 在弹簧力的作用下处于中位。此时 P 口封闭, A、B 口与 T 口相通。当电磁铁 1 获得电信号时, 电磁力通过柱塞 3 作用到控制阀芯上, 使其向右移动, 于是 P、B 口相通。B 口压力油经阀芯径向孔进入其内腔, 作用在阀芯右端和柱塞 4 左端, 产

生将阀芯向左推动的轴向力, 此力与电磁铁 1 的推力比较, 使阀芯处于油口 B 所建立的压力与电磁力相平衡的位置上, 从而保持 B 口压力恒定。此时对应的油口 A 与 T 口相通。若电磁铁 2 工作, 则 P、A 口相通, B、T 口相通。

这种阀具有复合功能, 可同时控制液流的压力和方向。由于是直接作用式, 它的输出功率受到限制, 因此多作为先导型比例方向流量阀的先导控制级。

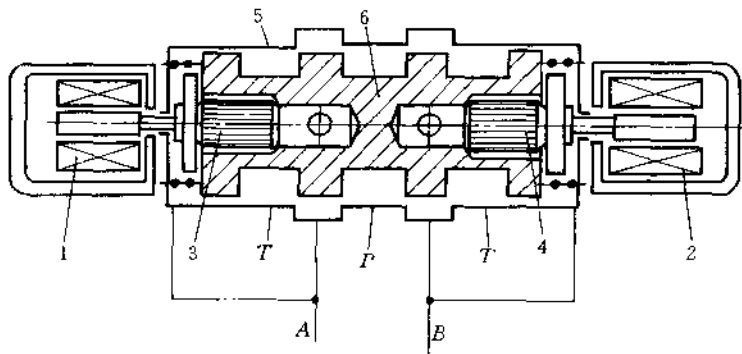


图 21.5-10 直接作用三通比例压力阀工作原理图

1、2—比例电磁铁; 3、4—压力检测柱塞; 5—阀体; 6—控制阀芯

图 21.5-11 是该阀的静态特性曲线。其中图(b) 曲线表示了阀的两个油口的流量关系。曲线右半部分为减压工作油口的特性, 压力随流量有所降低; 左半部

分表明, 在负载的非工作油腔, 由于回油必须经过节流, 建立了背压, 且流量越大, 背压越大。回油节流口的开度受减压口开度制约。

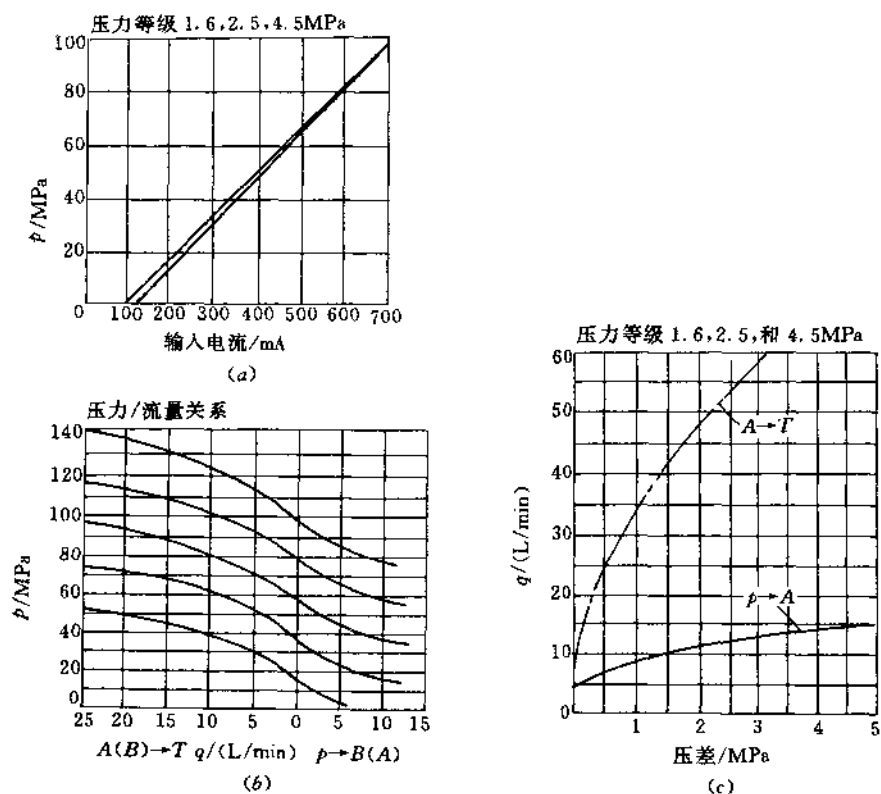


图 21.5-11 直接作用三通比例压力阀静态特性曲线
 (a) 输入电流—二次压力特性; (b) 流量—压力特性; (c) 压差—流量特性

(5) 先导式比例溢流阀减压阀(ERB型阀)

图 21.5-12 所示的先导式比例溢流减压阀又称三通减压阀。它有三个主通油口 P、A、T。当 P、A 通油时, 其工作原理与前述先导型减压阀相同, A 油口的二次压力油经阻尼 R_2 后, 作用于先导阀, 与电磁推力比较后, 得到调定压力值。当调定压力下调时, 主阀芯 4 因其右腔压力降低而右移, P 口关闭, A、T 口接通, 工作腔压力在比例电信号控制下减压。由于降压过程压力油从主阀直接返回油箱, 所以溢流减压阀减压响应较快, 解决了先导减压阀减压响应低的问题。

这种阀复合功能较强, P、A 通油为减压阀, A、T 通油时有溢流功能。所以可作减压阀、平衡阀和方向阀用。此阀先导阀部分采用了移动阀套结构, 阀锥开在阀座 3 上。电磁推力通过弹簧作用在阀套 2 上, 控

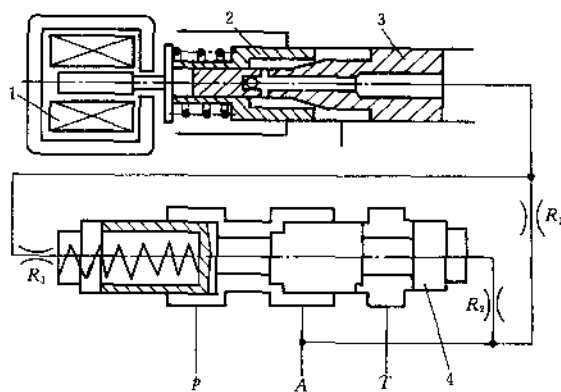


图 21.5-12 先导式比例溢流减压阀工作原理图
 1—比例电磁铁; 2—先导阀套; 3—先导阀芯; 4—主阀芯

制压力油从阀座的轴向孔、径向孔作用在阀套右端,与电磁力比较后,得到调节压力。这种结构更利于适应静、动态性能都更好的小型比例电磁铁。

图 21.5-13 为先导式比例溢流减压阀的静态特

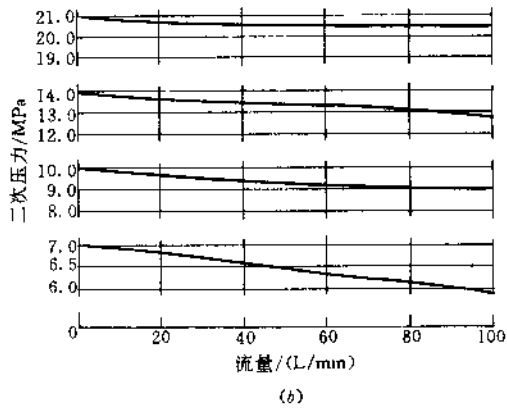
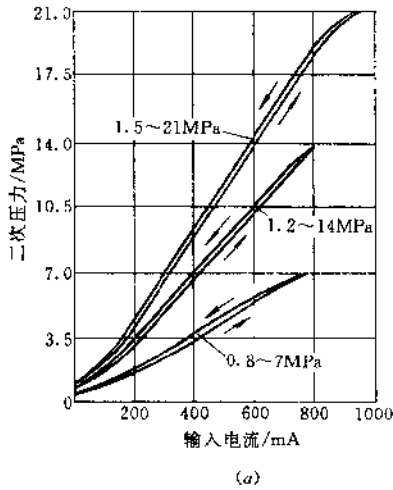


图 21.5-13 先导式比例溢流减压阀静态特性曲线
(a)输入电流—二次压力特性;(b)流量—二次压力特性

间接检测式压力控制阀稳态调压偏差较大,响应速度较低。若改为图 21.5-14 所示的直接压力检测方式,可提高压力阀的多项性能。

直接检测式压力阀的先导阀为差动滑阀 2,其左端有一作用面积为 a_0 的反馈柱塞 3,由反馈柱塞直接检测被控制压力。差动滑阀的面积差为 $a_1 - a_2$,且 a_1

性曲线。从性能曲线可以看到起减压阀作用时,无论有无负载流量,该阀均有较好的压力控制精度。起溢流阀作用时,有较好的等压力特性。

(6) 直接检测式比例压力阀

$-a_2 = a_0$ 。稳态时滑阀两端压力相等即 $p_x = p_y$ 。所以稳态时电磁铁推力直接与 $a_0 p$ 或 $(a_0 p_2)$ 比较。动态时,液阻 R_3 的作用使滑阀两端压力不等,产生附加液压力。这是一个负反馈力,可帮助电磁铁驱动阀芯,构成级间动压反馈。直接检测式压力阀的主阀部分与间接检测式相同。

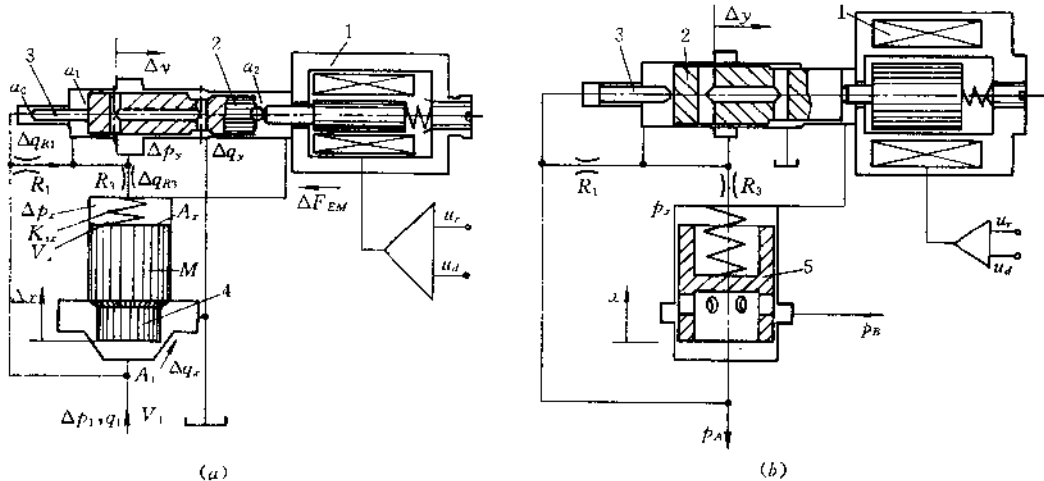


图 21.5-14 直接检测式比例压力阀工作原理图
(a)溢流阀;(b)减压阀

1--比例电磁铁;2--先导差动滑阀;3--反馈柱塞;4--溢流阀主阀芯;5--减压阀主阀芯

直接检测式压力阀在控制原理上有了较大改进, 输出量通过反馈柱塞直接检测, 使阀在本质上形成闭环系统, 因此流量变化对设定压力的干扰基本被抑制, $q-p$ 曲线与间接检测式相比, 有了明显改善。液阻 R_3 与差动滑阀组成的级间动压反馈, 使阀的稳定性能得以提高, 超调量得以降低。图 21.5-15 和图 21.5-16 分别是直接检测式溢流阀和减压阀的典型特性曲线。图 21.5-17 是直接检测式比例压力阀的传递函数方块图。

(7) 比例压力阀的性能指标

电液比例压力阀的规格与性能由功能参数与性能指标表示。

功能参数有: 公称通径, 额定压力, 额定流量, 压力调节范围。

电液比例控制阀的性能分为稳态性能和动态性能。稳态性能包括稳态控制特性和稳态负载特性。前者是控制输入信号与输出压力的关系, 后者是指在某

一调定的控制输入信号下, 输出量与负载干扰信号的关系。控制输入信号是电流或电压(电反馈比例控制阀), 压力控制阀的输出为压力信号, 负载干扰信号则是指除控制输入信号之外的任何一种影响输出量的输入信号。动态特性常用阶跃响应特性和频率响应来反映。动态特性也包括输出量对控制输入信号的响应和对负载干扰信号的响应。

A. 稳态控制特性

在稳态控制特性曲线上可得到下述稳态控制特性指标:

滞环 在稳态控制特性曲线上, 对应各相同输出量的正、反行程的控制输入电信号之差的最大值与额定输入电信号之比, 以百分数计。

重复精度 在负载和油温不变的条件下, 连续三次作同方向重复所得稳态控制特性曲线之间, 相同输出量所对应的控制电信号值的最大差值与额定输入信号之比, 以百分数计。

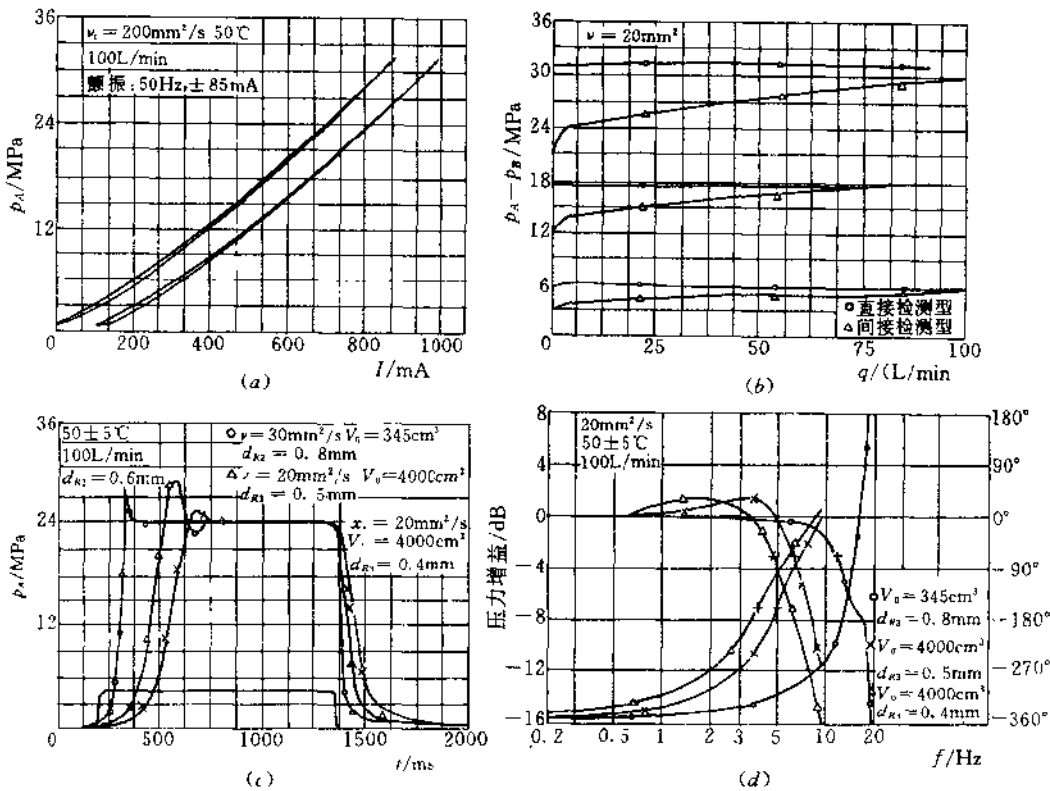


图 21.5-15 直接检测式比例溢流阀性能曲线

(a) $p-I$ 特性; (b) $p-q$ 特性; (c) 阶跃响应; (d) 频率响应

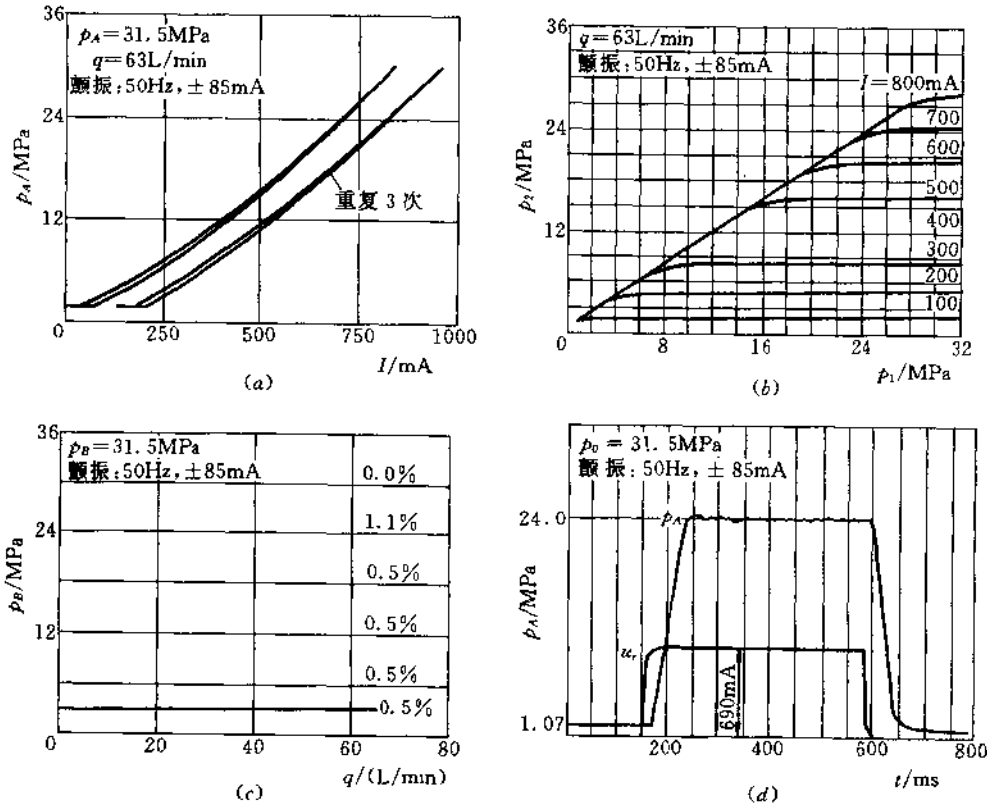


图 21.5-16 直接检测比例减压阀性能曲线

(a) p_2-I 特性; (b) p_2-p_1 特性; (c) p_2-q 特性; (d) 阶跃响应

线性度 稳态名义控制特性对其名义控制增益线的最大偏差量与额定输入电信号值对起始电信号差值之比,以百分数计。

名义控制特性曲线是指控制曲线中心点的轨迹,名义控制增益线是指从名义控制特性曲线上最小控制输出量点开始所作的,与名义控制特性曲线偏差最小的直线。

B. 稳态负载特性

比例压力阀的稳态负载特性主要有溢流阀的启闭特性,减压阀的流量—二次压力特性和一次压力—二次压力特性。

C. 动态特性

阶跃响应特性是指在系统运动参数不变的条件下,被控输出量相对于一定幅值的阶跃输入电信号(或阶跃干扰信号)变化的过渡过程。

频率特性是指比例阀系统对一组不同频率的等幅

正弦输入信号的响应特性,常用波德图表示。当输入一组幅值不变、频率不同的正弦信号时,输出量的幅值和输入量幅值的比值,称为幅频特性。输出量相位与输入信号相位之差,称为相频特性。

比例阀的主要动态特性指标有:

调整时间 输入信号发生时刻至输出量第一次达到并保持其相对误差在稳态值的 $\pm 5\%$ 范围内所需的时间。

最大超调量 输出量最大峰值与稳态值之差与稳态值之比的百分数。

幅频宽 幅频特性曲线上幅值比降到 0.707 时的频率。

电液比例元件的动态特性,是包含比例控制放大器,电—机械转换器及相关的管道容腔在内的比例控制阀系统的综合特性。

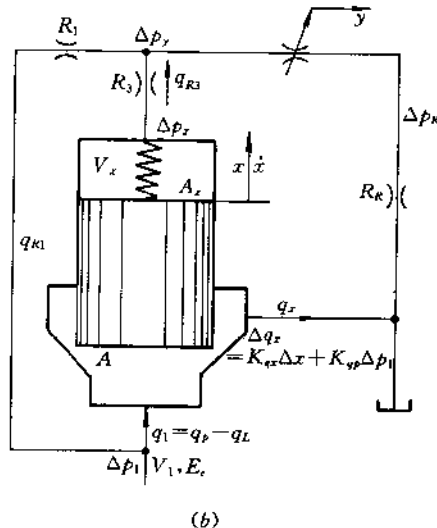
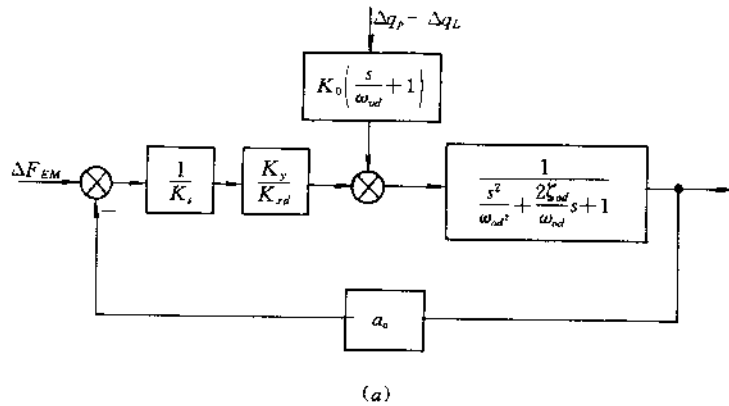


图 21.5-17 直接检测式比例压力阀的传递函数方块图
(a)直接检测式比例压力阀的传递函数方块图;(b)传递函数符号说明

$$K_{rd} = \frac{K_{sy}}{K_s}$$

ω_v ——主阀主导转折频率;

$$\omega_v = \frac{(K_{fs} + K_{st})G_r}{A_x^2}$$

$$\omega_{nd} = \omega_v K_{rd}$$

$$\omega_{rud} = \omega_v K_{rd}$$

$$\omega_{od} = \sqrt{\frac{\omega_v \omega_1}{K_{sp} K_0}}$$

$$K_0 = \frac{K_1}{1 + K_1 K_{sp}}; K_1 = \frac{K_{fs} + K_{st}}{K_{sp} A_x^2}$$

a_1, a_2 ——差动滑阀的面积;

$$K_s$$
——等效弹簧刚度;
$$\omega_{nd} = \omega_v K_{nd}$$

$$K_s = K_{sy} \left(\frac{a_2 K_{sp}}{G_1 + G_3 + K_{sp}} \right)$$

a_A ——面积比, $A_x = A_1 + A_2, a_A = \frac{A_1}{A_x}$

$$\omega_{xA} = \omega_x \left(1 - \frac{C_1 A_x}{A - K_{fp}} \right)$$

$$S_{od} = \sqrt{\frac{\omega_{nd}^2 + \omega_1 + \frac{\omega_{nd} K_0}{\omega_{nd} K_1}}{\omega_{nd}}}$$

$$\Lambda' = \Lambda \left(1 - \frac{K_{fp} - C_1}{A - a_A} \right)$$

21.5.3 比例压力阀的典型结构

(1) 直控式比例溢流阀的典型结构

A. DBETR 型直控式比例溢流阀

图 21.5-18 所示为北京液压件厂 DBETR 型直

控式比例溢流阀。该阀采用位置电反馈式比例电磁铁为驱动装置,电磁力通过弹簧作用于锥阀芯。改变锥阀座上油口的直径,可得到不同控制压力等级。

B. ED 型直控式比例溢流阀

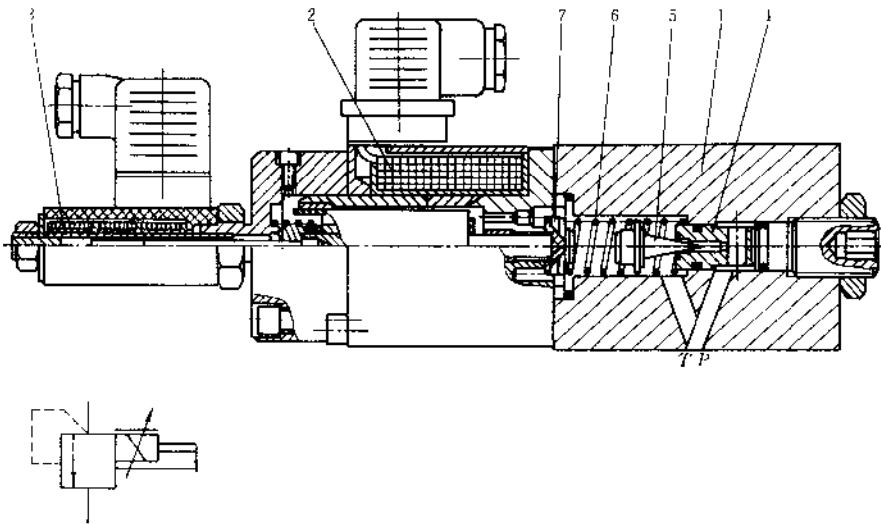


图 21.5-18 DBETR 型直控式比例溢流阀结构图

1—阀体;2—比例电磁铁;3—位移传感器;4—先导阀座;5—先导阀芯;6—弹簧;7—弹簧座

图 21.5-19 为榆次油研液压有限公司生产的 ED 型比例遥控溢流阀,该阀作用与 DBE 型相同,用于小流量系统的压力控制和先导式比例压力阀的先导控制级。该阀采用行程控制型比例电磁铁,阀上开有排气孔,可选择设置安全阀,并有手动压力调整螺钉,以备初期调整或电气故障时使用。

(2) 先导式比例溢流阀的结构

A. DBEM 型先导式比例溢流阀

图 21.5-20 为北京液压件厂的 DBEM 型先导式比例溢流阀。力控制型比例电磁铁直接作用于先导阀芯。该阀内通道为铸造孔,阀内压力损失较低。为提高工艺性,阀控制口由阀套与阀芯组成,阀套固定在阀体上,阀芯相对阀套运动,改变阀口开度。阀上设有控制油口 x 和外泄油口 y ,根据这两个油口的连接情况,该阀可有内控外泄、外控外泄等不同的控制方式。手调弹簧式安全阀 7 是阀的最高压力保护装置,可根据需要取舍。除本图所示板式阀外,该阀还有插装式结构,如图 21.5-14、表 21.5-18 所示。

B. EB 型先导式溢流阀的结构

图 21.5-21 为榆次油研液压有限公司生产的 EB 型先导式比例溢流阀,其结构与工作原理与 DBE/DBEM 类似。

(3) 先导式比例减压阀的结构

A. DRE/DREM 型先导式比例减压阀

图 21.5-22 为北京液压件厂的 DRE/DREM 型比例先导阀结构图。其先导阀部分与溢流阀完全相同,同一压力等级可以互换。主阀套上均匀分布着 9 个径向通孔,形成控制口,可降低主阀芯上的液动力。图(b)中流量稳定器 11 的作用如 21.5.2(3)所述。该图的其他结构与先导式溢流阀类似。

B. 3DREP 型三通比例减压阀

图 21.5-23 为北京液压件厂的 3DREP 型三通比例减压阀。该阀使用一对力控制型比例电磁铁,阀芯行程不大,只能控制小流量。

(4) 比例溢流减压阀的结构

图 21.5-24 为榆次油研液压有限公司的 ERB 型比例溢流减压阀。该阀主阀芯为三通滑阀,先导阀采用特殊结构,如 21.5.2(5)所述

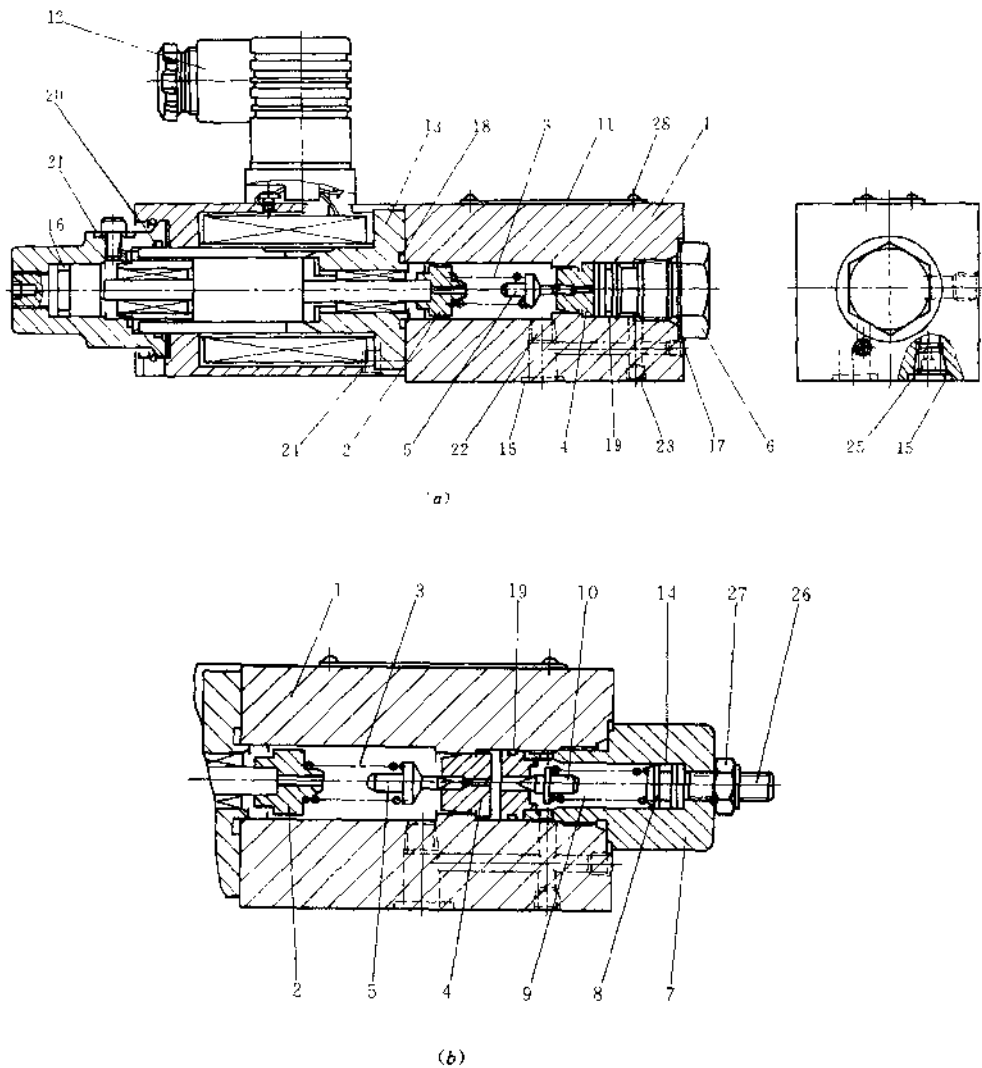


图 21.5-19 ED型直控式比例溢流阀结构图

(a)无安全阀;(b)有安全阀

1—阀体;2—弹簧座;3—弹簧;4—阀座;5—阀芯;6—调节螺栓;7—安全阀体;8—安全阀弹簧座;9—安全阀弹簧;10—安全阀芯;11—标牌;12—比例电磁铁组件;13—挡铁;14—
20—密封圈;21—组合密封;22—25—螺堵;26—安全阀调节螺钉;27—螺母;28—螺钉

21.5.4 比例压力阀的工艺要求

电液比例阀的主要优点是其液压阀部分加工要求不高。其机械加工精度与粗糙度等级大体与普通开关阀相当。实际上在一些生产厂家比例阀与普通开关阀的许多零件,如阀体、阀芯、弹簧等均可以通用。

比例压力阀机械工艺的主要特点如下:

(1) 阀体

阀体材料为球墨铸铁,强度应保证能承受 45MPa 压力。铸件应无砂眼、裂纹、夹渣、疏松等缺陷。

阀体上要求较高的机加工部位有:阀体安装底面,粗糙度为 $\nabla 5$;平面度为 $0.01/100\text{mm}$;安装平面上有 O 形沟槽,精度等级须达 H_{11} ,粗糙度为 $\nabla 5$;阀体上内孔精度一般要求 H_7 ,粗糙度为 $\nabla 5$,并有圆柱度要求为 $\phi 0.01\text{mm}$ 。

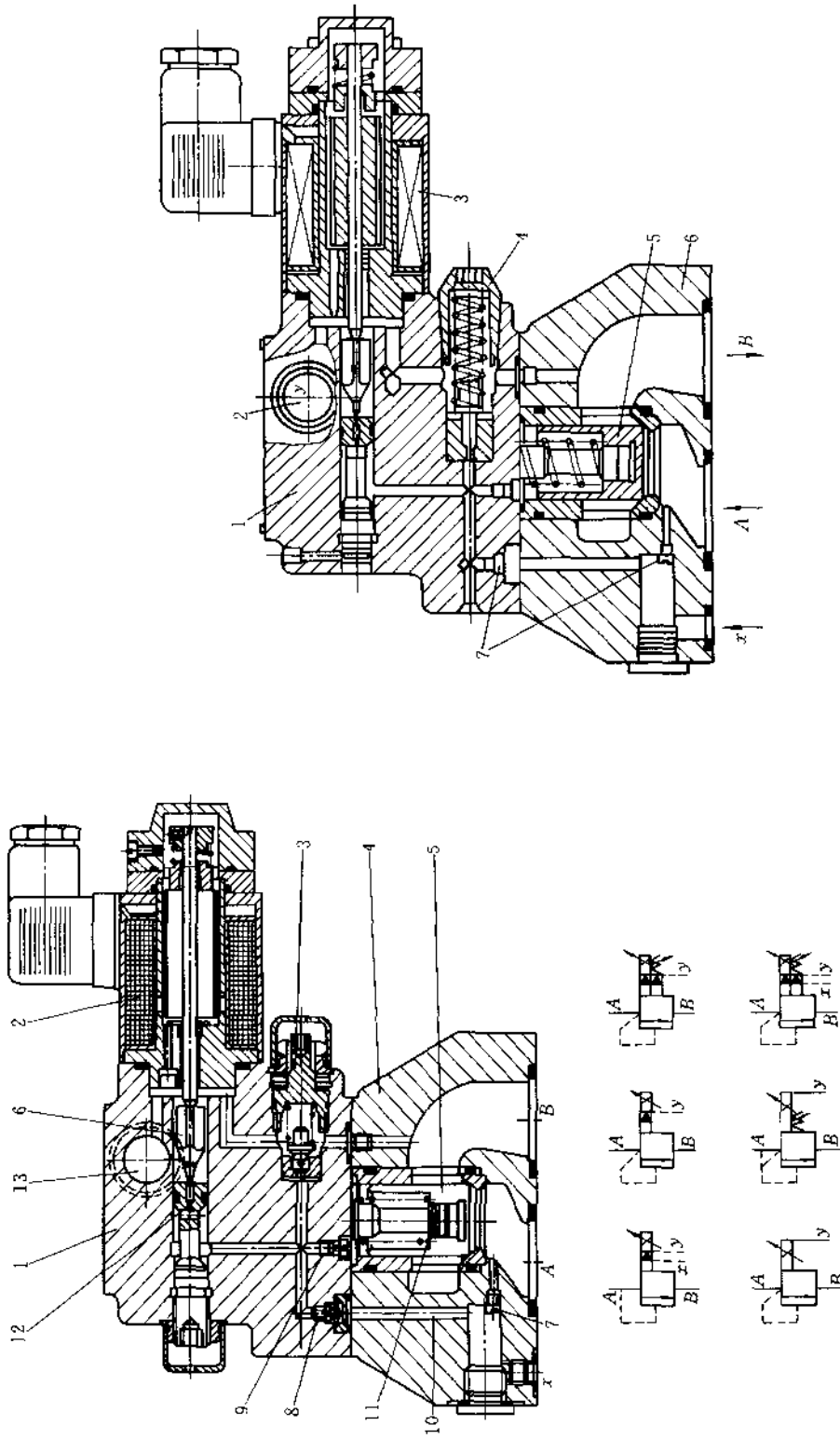


图 21.5-20 DBEM 型先导式比例溢流阀结构图

1—先导阀体; 2—比例电磁铁; 3—减压阀; 4—主阀体; 5—主阀芯; 6—先导阀芯; 7、8、9—阻尼; 10—控制油通道; 11—主阀弹簧; 12—先导阀; 13—泄油孔

图 21.5-21 EB 型先导式比例溢流阀结构图

1—先导阀; 2—泄油孔; 3—比例电磁铁; 4—减压阀; 5—主阀芯; 6—主阀体; 7—阻尼孔

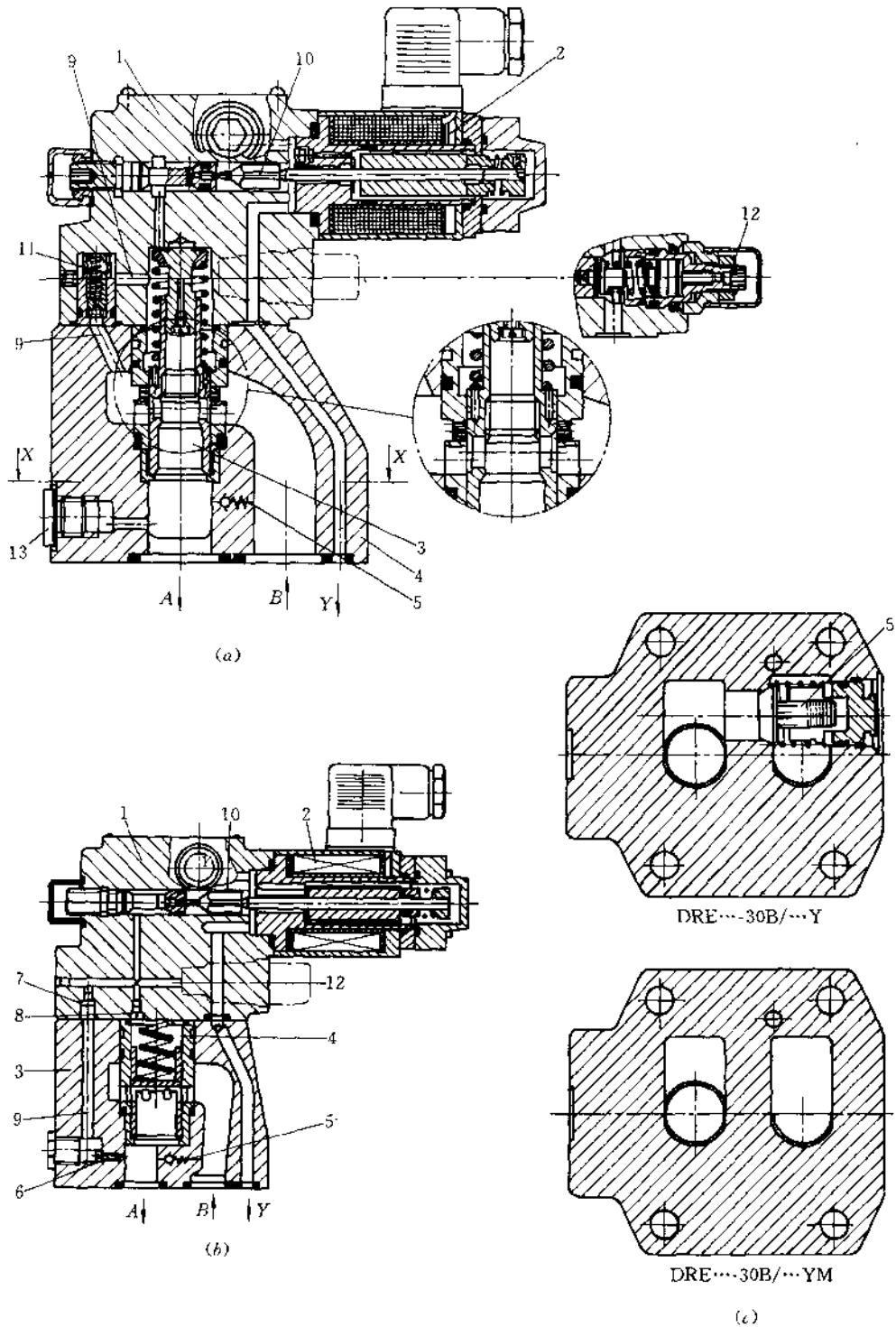


图 21.5-22 DRE/DREM 型先导式比例减压阀结构图

(a) DRE10(不带流量稳定器); (b) DRE20、DRE30(带流量稳定器); (c) DRE 型单向阀结构图

1—先导阀体; 2—比例电磁铁; 3—七阀体; 4—主阀芯组件; 5—单向阀; 6、7、8—阻尼孔;
9—通道; 10—先导阀芯; 11—流量稳定器; 12—限压安全阀; 13—压力检测孔螺堵

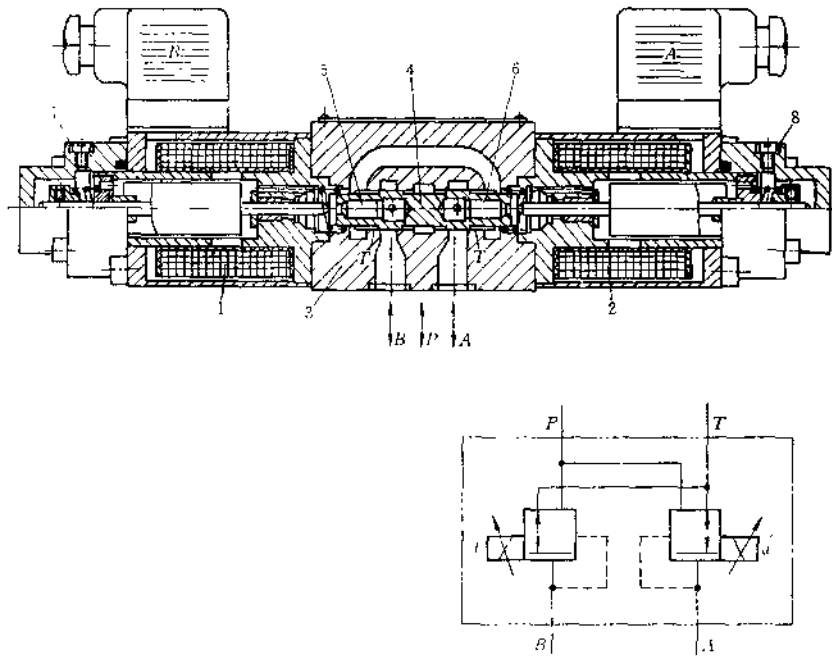


图 21.5-23 3DREP 型三通比例减压阀结构图

1、2- 比例电磁铁先导阀; 3- 阀体; 4- 控制阀芯; 5、6- 压力检测柱塞; 7、8- 排气孔

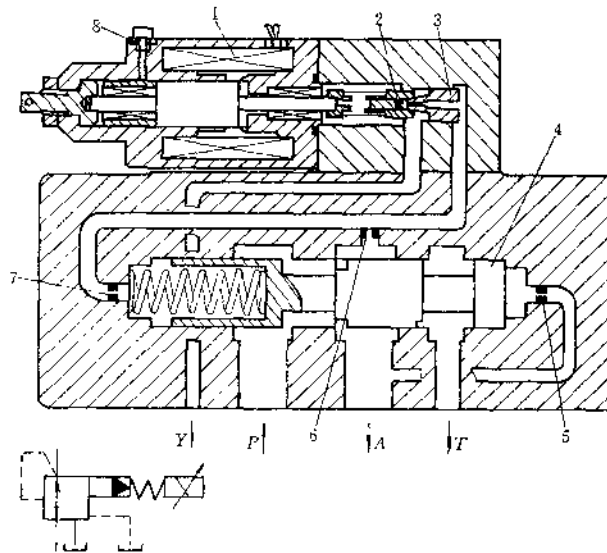


图 21.5-24 ERB 型比例溢流减压阀结构图

1- 比例电磁铁; 2- 先导阀套; 3- 先导阀座; 5、6、7- 阻尼孔; 8- 排气孔

(2) 阀套

阀套材料一般为 15CrMn, 经渗碳淬火处理, 粗糙度为 $\sqrt{0.4}$, 尺寸精度等级约为 10 级。阀套是与阀芯配合控制液流的主要零件, 为保证阀芯处于正确位置, 以达到精确控制, 对阀套的形位公差有较高要求, 如内孔与外圆均有圆柱度要求, 外圆与阀体之要求相当, 内孔的圆柱度为 0.002mm; 各圆柱孔或锥孔的同轴度要求为 $\phi 0.01$ mm; 减压阀过流孔的控制边应为锐边。

(3) 阀芯

主阀芯材料为 15CrMn, 需经淬火处理, 硬度略高于阀套, 以保证其耐磨性能。粗糙度 $\sqrt{0.2} \sim \sqrt{0.3}$; 尺寸精

度等级约为 11 级, 阀芯与阀套的配合间隙为 12 ~ 14 μ m, 一般要配研, 外圆与阀套配合的柱面圆柱度为 0.002mm。

锥阀芯材料为 GGr15, 淬火硬度 $HV_{10} \sim 740^{+40}$, 粗糙度 $\sqrt{0.4}$, 锥面各处与中部测量点处同轴度为 $\phi 0.005$ mm。锥阀需经研磨, 需注意不可烧坏阀尖。

主阀和阀芯为精密偶件, 为保证一定配合间隙, 一般为分组选配。

21.5.5 比例压力阀产品介绍

国内现有的比例压力阀产品及其主要用途见表 21.5-2 和表 21.5-11。

表 21.5-2 E 系列电液比例压力阀

名称	型号	最高使用压力 /MPa	最大流量 / (L/min)	用途
电液直动式比例溢流阀	EDG-01	25	2	按输入电流比例控制压力。用于小流量液压系统或比例控制阀的先导级
电液先导比例溢流阀	EBG-03	25	100	按输入电流比例控制液压系统压力
	EBG-06		200	
	EBG-10		400	
电液比例溢流减压阀	ERBG-06	25	100	按输入电流比例控制系统压力, 由于同时具有溢流功能, 故在大负荷时也能提供良好的降压响应速度
	ERBG-10		250	
生产厂家: 榆次油研液压有限公司				

(1) EDG 直动式比例溢流阀

工作原理见 21.5.2(1)。

图 21.5-25 是 EDG 型直动式比例溢流阀的图形符号。

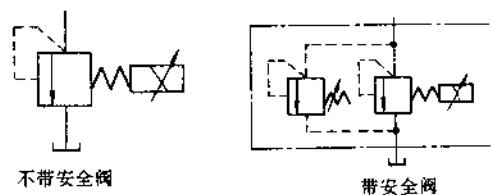


图 21.5-25 直动式比例溢流阀图形符号

A. 型号说明

EDG-01 V - * - 1 - PN T 50

① ② ③ ④ ⑤ ⑥ ⑦ ⑧ ⑨

①名称: 直动式比例溢流阀

②连接方式: G——板式连接

③规格: 见表 21.5-4

④用途符号: 无符号——一般用途;

V——用于溢流阀泄荷

⑤压力调整范围(MPa)

B——0.5~7

C——1~16

H——1.2~25

⑥安全阀标志: 无符号——无安全阀

1——有安全阀

⑦P口节流标志: PN——无节流(标准型)

⑧T口节流标志

T15——调压范围 B

T13——调压范围 C

T11——调压范围 H

⑨设计号: 新——5

旧——11

以 EDG 系列阀作为先导控制阀的电液比例压力阀见表 21.5-3。

表 21.5-3 EDG 系列阀为先导控制阀的比例压力阀一览表

主阀型号	先导阀型号	电磁铁组件型号
EBG-03-C-50	EDG-01V-C-1-PNT09-50	E318-B-1-50
EBG-03-H-50	EDG-01V-H-1-PNT09-50	
EBG-03-C-T-50	EDG-01V-C-PNT09-50	
EBG-03-H-T-50	EDG-01V-H-PNT09-50	
EBG-06-C-50	EDG-01V-C-1-PNT10-50	
EBG-06-H-50	EDG-01V-H-1-PNT10-50	
EBG-06-C-T-50	EDG-01V-C-PNT10-50	
EBG-06-H-T-50	EDG-01V-H-PNT10-50	
EBG-10-C-50	EDG-01V-C-1-PNT11-5003	E318-B-2-50
EBG-10-H-50	EDG-01V-H-1-PNT11-5003	
EBG-10-C-T-50	EDG-01V-C-PNT11-5003	
EBG-10-H-T-50	EDG-01V-H-PNT11-5003	
ERBG-06-B-50	EDG-01-B-PNTN-5001	E318-Y1M1-4-50
ERBG-06-C-50	EDG-01-C-PNTN-5001	
ERBG-06-H-50	EDG-01-H-PNT15-5001	
ERBG-10-B-50	EDG-01-B-PNTN-5001	
ERBG-10-C-50	EDG-01-C-PNTN-5001	
ERBG-10-H-50	EDG-01-H-PNTN15-5001	
EFBG-03-125-C-15	EDG-01V-C-1-PNTN-50	E318-B-1-50
EFBG-03-125-H-15	EDG-01V-H-1-PNTN-50	
EFBG-06-250-C-15	EDG-01V-C-1-P19T17-50	
EFBG-06-250-H-15	EDG-01V-H-1-P19T17-5003	
EFBG-10-500-C-15	EDG-01V-C-1-P18T17-5003	
EFBG-10-500-H-15	EDG-01V-H-1-PNT13-5003	
EFBG-06-250-C-* -50	EDG-01V-C-1-PNT13-5003	E318-B-2-50
EFBG-06-250-H-* -50	EDG-01V-H-1-PNT13-5003	
EFBG-10-500-C-* -50	EDG-01V-C-1-PNT12-5003	
EFBG-10-500-H-* -50	EDG-01V-H-1-PNT12-5003	

B. EDG 型直动式比例溢流阀性能参数
见表 21.5-4。

表 21.5-4 EDG 系列直动式比例溢流阀性能参数表

项目	型号 EDG-01 * - * - * - P * T * - 50
最高使用压力/MPa	25
最大流量/(L/min)	2
最小流量/(L/min)	0.3
压力调整范围/MPa	参见型号说明
额定电流/mA	EDG-01 * - B:800
	EDG-01 * - C:900
	EDG-01 * - H:950
线圈电阻/ Ω	10
滞环/(%)	<3
重复精度/(%)	1
质量/kg	2

(A) EDG 型直动式比例溢流阀输入电流—压力特性

见图 21.5-26。

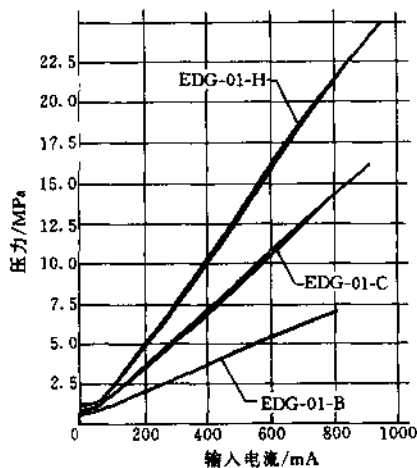


图 21.5-26 EDG 系列压力阀 $I-p$ 曲线

(B) EDG 型直动式比例溢流阀最低调整压力特性

见图 21.5-27。

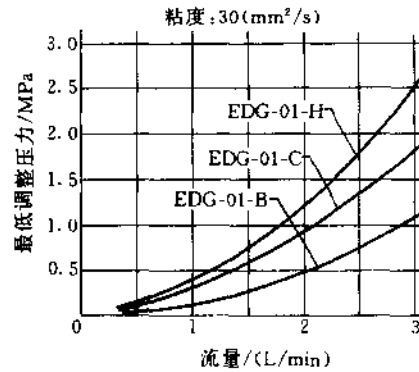


图 21.5-27 EDG 系列直动式比例溢流阀最低调整压力特性曲线

(C) EDG 型直动式比例溢流阀流量—压力特性
见图 21.5-28。

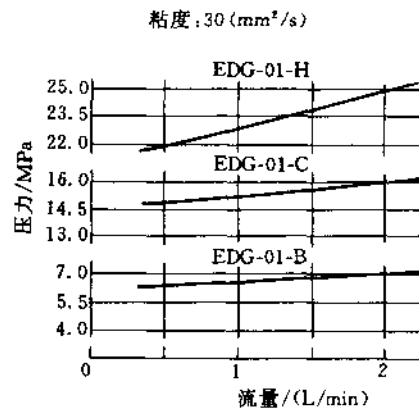


图 21.5-28 EDG 系列直动式比例溢流阀 $q-p$ 曲线

(D) EDG 型直动式比例溢流阀频率特性

见图 21.5-29。

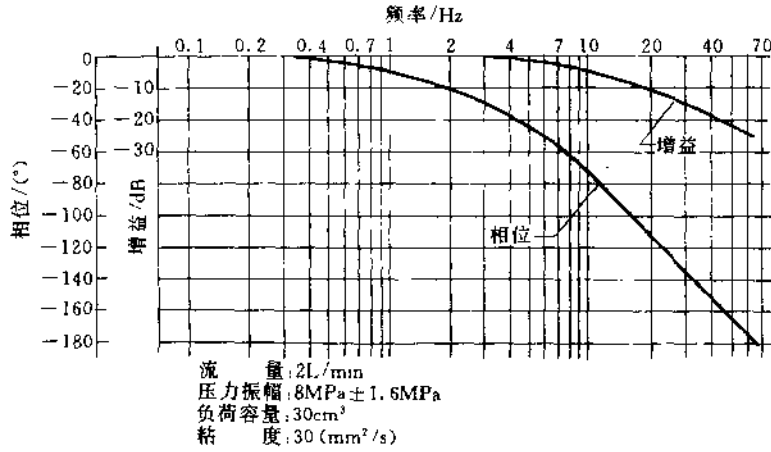


图 21.5-29 EDG 系列直动式比例溢流阀频率特性曲线

(E) EDG 型直动式比例溢流阀粘度—压力特性
 见图 21.5-30。

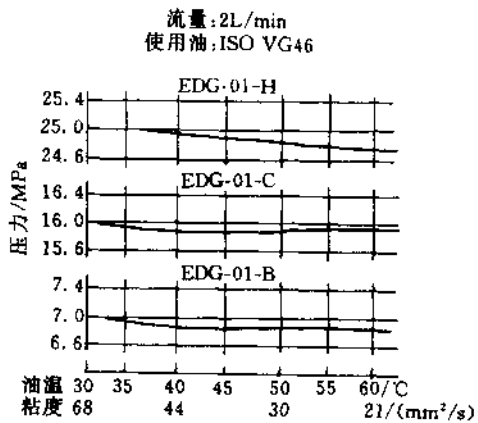


图 21.5-30 EDG 系列直动式比例溢流阀粘度—压力特性曲线

C. EDG 型直动式比例溢流阀外形与安装尺寸

(A) EDG 型直动式比例溢流阀外形

见图 21.5-31。

(B) EDG 型直动式比例溢流阀安装底板、底板型号及连接口径

见表 21.5-5。

D. 使用注意事项

- 油箱背压在 0.2MPa 以下。
- 用于溢流阀之类的排油控制时, 连接配管内径为 $\phi 6$, 长度在 300mm 以内。压力不稳定时, 应在溢流阀的排油口加 $\phi 1 \sim \phi 1.5$ 节流口。
- 直接控制系统压力时, 负荷容量应在 40cm³ 以上。
- 微小流量时, 调定压力常会不稳定, 所以流量应在 0.3L/min 以上使用。
- 安全阀调定压力为最大流量时压力调整范围之上限加 2MPa。使用压力的上限低或使用流量的上限不同时, 按下式计算安全阀的调定压力:

$$\text{调定压力} = \text{使用压力上限} + \text{附加压力} \text{ (见图 21.5-32)}$$

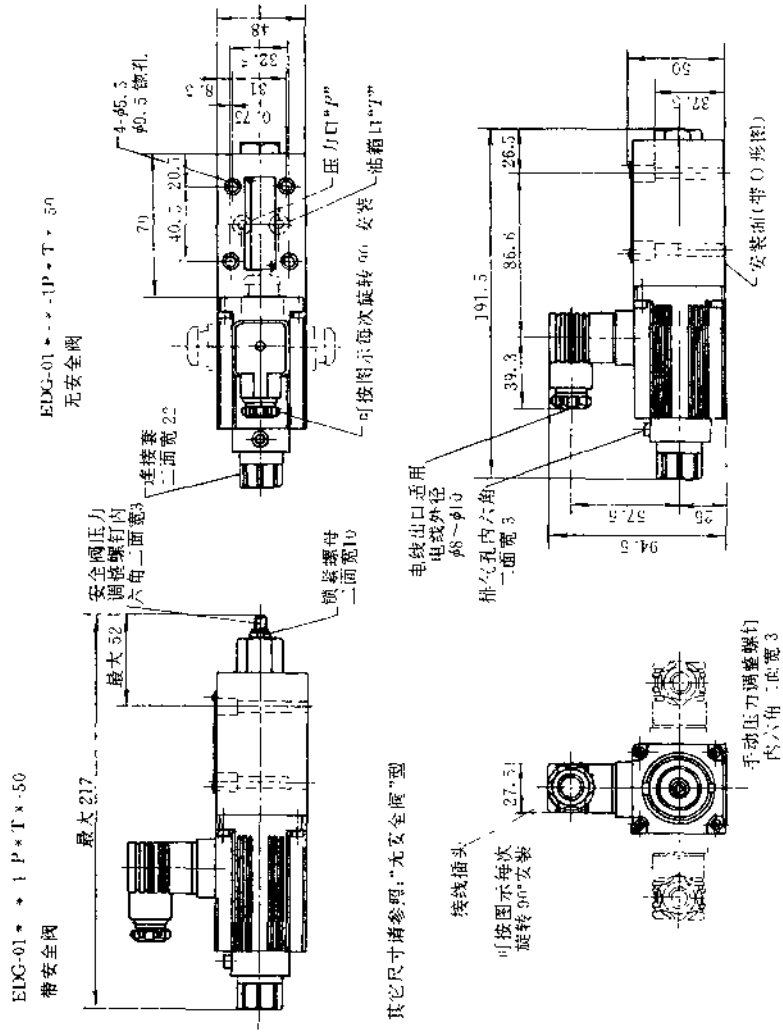


图 21.5-31 EDG 系列电液比例溢流阀外形图

表 21.5-5 EDG 系列直动式比例溢流阀安装底板

底板	底板型号	连接口径	质量/kg
DSGM 01	DSGM-01-30	(1/8)\"	0.8
DSGM-01X	DSGM-01X-30	(1/4)\"	
DSGM-01Y	DSGM-01Y-30	(1/4)\"	

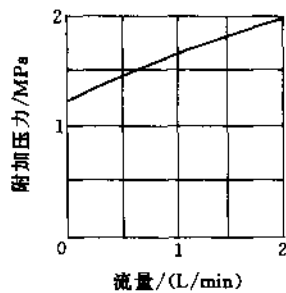


图 21.5-32 安全阀调定压力计算图

调整设定压力时, 逆时针转动安全阀的压力调整螺钉, 压力下降。调整后务必锁紧螺母。

(2) EBG 先导式比例溢流阀

工作原理见 21.5.2(2)。

图 21.5-33 是 EBG 型先导式比例溢流阀的图形符号。

A. 型号说明

EBG - * * * - C · T - * * *

① ② ③ ④ ⑤ ⑥

①名称: 先导式电液比例溢流阀

②连接型式: G——板式连接

③通径: 见表 21.5-6

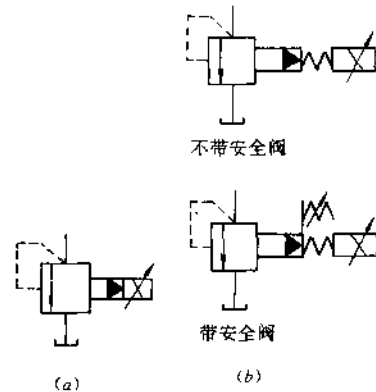


图 21.5-33 EBG 型先导式比例溢流阀图形符号 (a) 国标; (b) 厂标

④压力调整范围(MPa)

C——* ~ 16

H——* ~ 25

参照最低调整压力特性曲线

⑤安全阀标志

无符号——无安全阀

T——有安全阀

⑥设计号

新——50

旧——11

B. EBG 型先导式比例溢流阀性能参数(见表 21.5-6)

见图 21.5-34。

先导阀型号见表 21.5-3。

性

C. EBG 型先导式比例溢流阀的特性曲线

见图 21.5-35。

(A) EBG 型先导式比例溢流阀输入电流-压力特性

(B) EBG 型先导式比例溢流阀最低调整压力特性
(C) EBG 型先导式比例溢流阀流量-压力特性
见图 21.5-36。

表 21.5-6 EBG 型先导式比例溢流阀性能参数表

项 目	型 号		
	EBG-03-***-50	EBG-06-***-50	EBG-10-***-50
最高使用压力/MPa	25	25	25
最大流量/(L/min)	100	200	400
最小流量/(L/min)	3	3	3
压力调整范围/MPa	参见型号说明		
额定电流/mA	C: 770	C: 750	C: 730
	H: 820	H: 800	H: 780
线圈电阻/ Ω	10	10	10
滞 后/(%)	<2	<2	<2
重复精度/(%)	1	1	1
质 量/kg	5.6	6.3	10

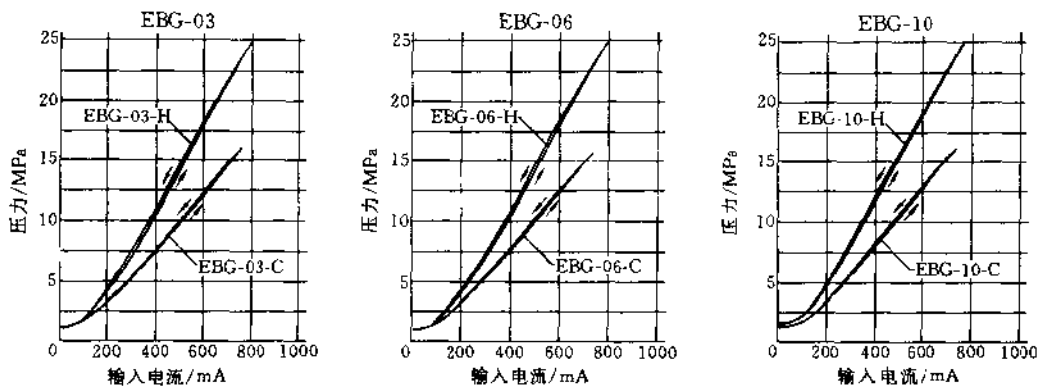


图 21.5-34 EBG 型先导式比例溢流阀 $I \rightarrow p$ 曲线

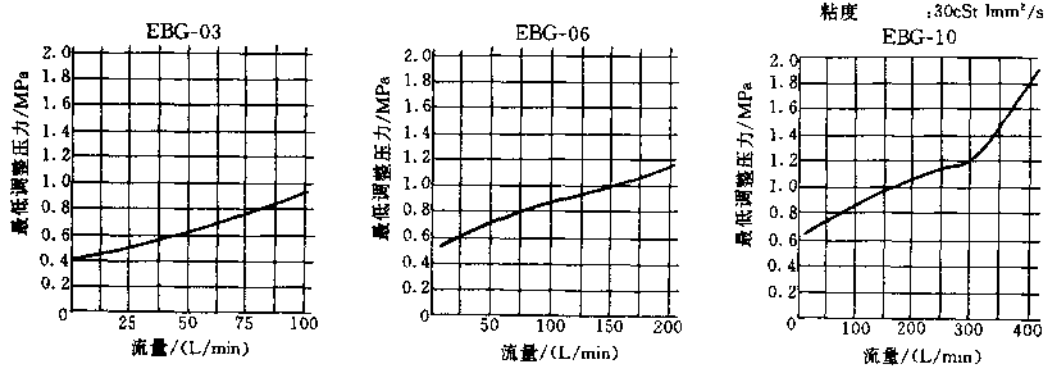


图 21.5-35 EBG 系列直动式比例溢流阀最低调整压力特性曲线

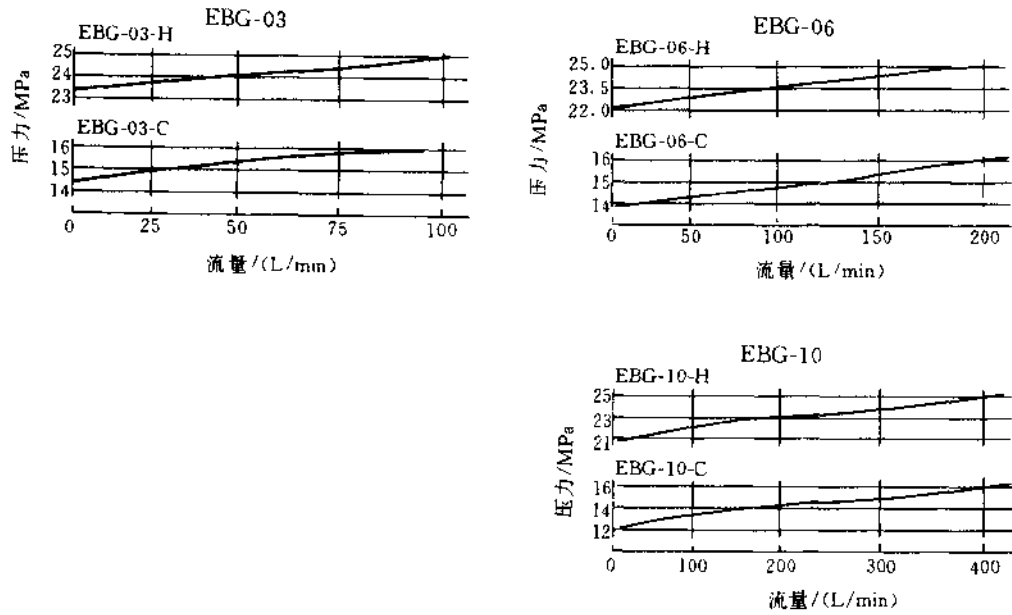


图 21.5-36 EBG 型先导式比例溢流阀 $q-p$ 曲线

(D) EBG 型先导式比例溢流阀频率特性
见图 21.5-37。

D. EBG 型先导式比例溢流阀的外形与安装尺寸

(E) EBG 型先导式比例溢流阀粘度—压力特性
见图 21.5-38。

21.5-39。

外形尺寸见表 21.5-7。

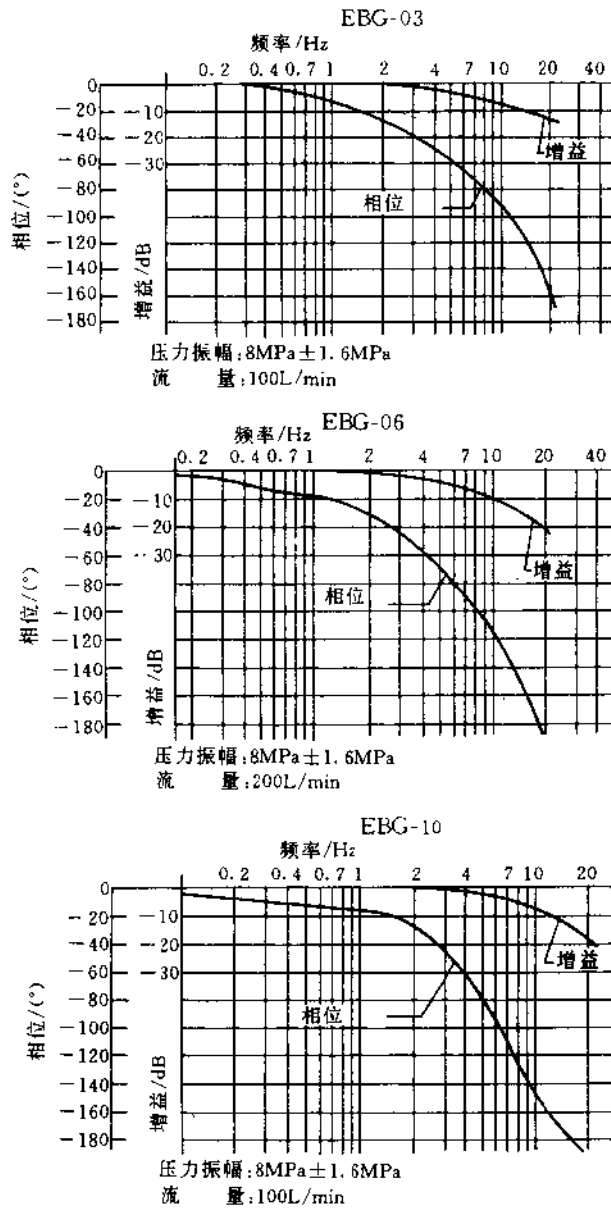


图 21.5-37 EBG 型先导式比例溢流阀频率特性曲线

(B) EBG 型先导式比例溢流阀的安装底板型号
 安装底板型号为: BGM-03、BGM-03X、BGM-06、BGM-06X、BGM-10、BGM-10X。
 安装面与下列 ISO 标准一致:

EBG-03: ISO 6264-AR-06-2-A

EBG-06: ISO-6264-AS-08-2-A

(C) EBG 型先导式比例溢流阀的安装尺寸

安装尺寸见表 21.5-8。

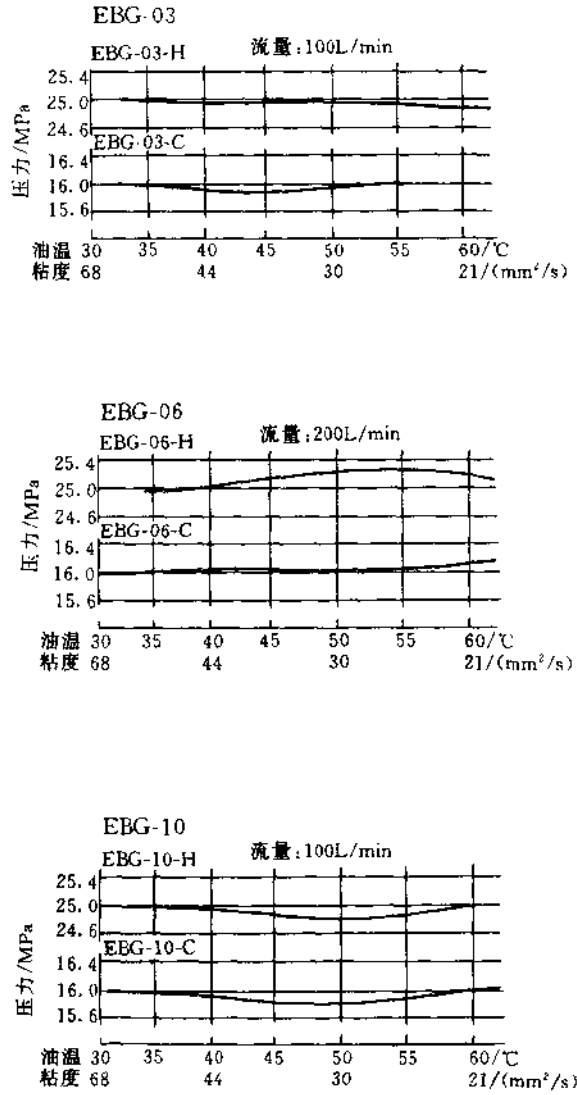
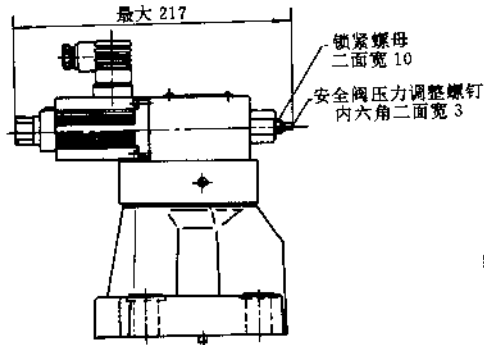


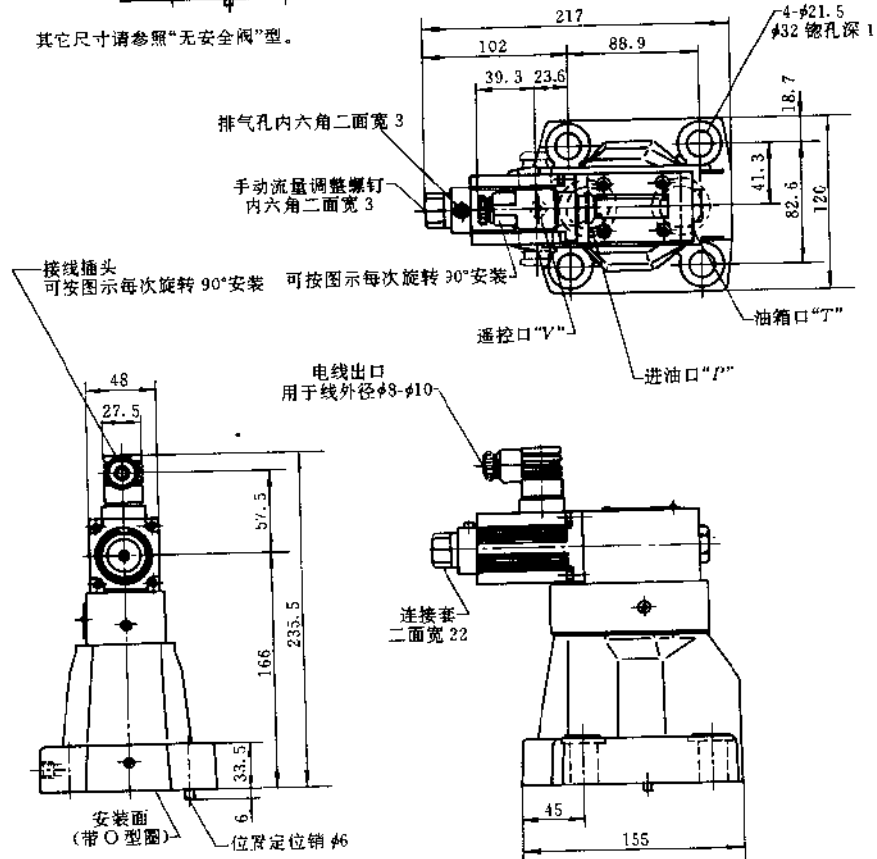
图 21.5-38 EBG 系型先导式比例溢流阀粘度—压力特性曲线

EBG-10 • -50
带安全阀



EBG-10 • -T-50
无安全阀

其它尺寸请参照“无安全阀”型。

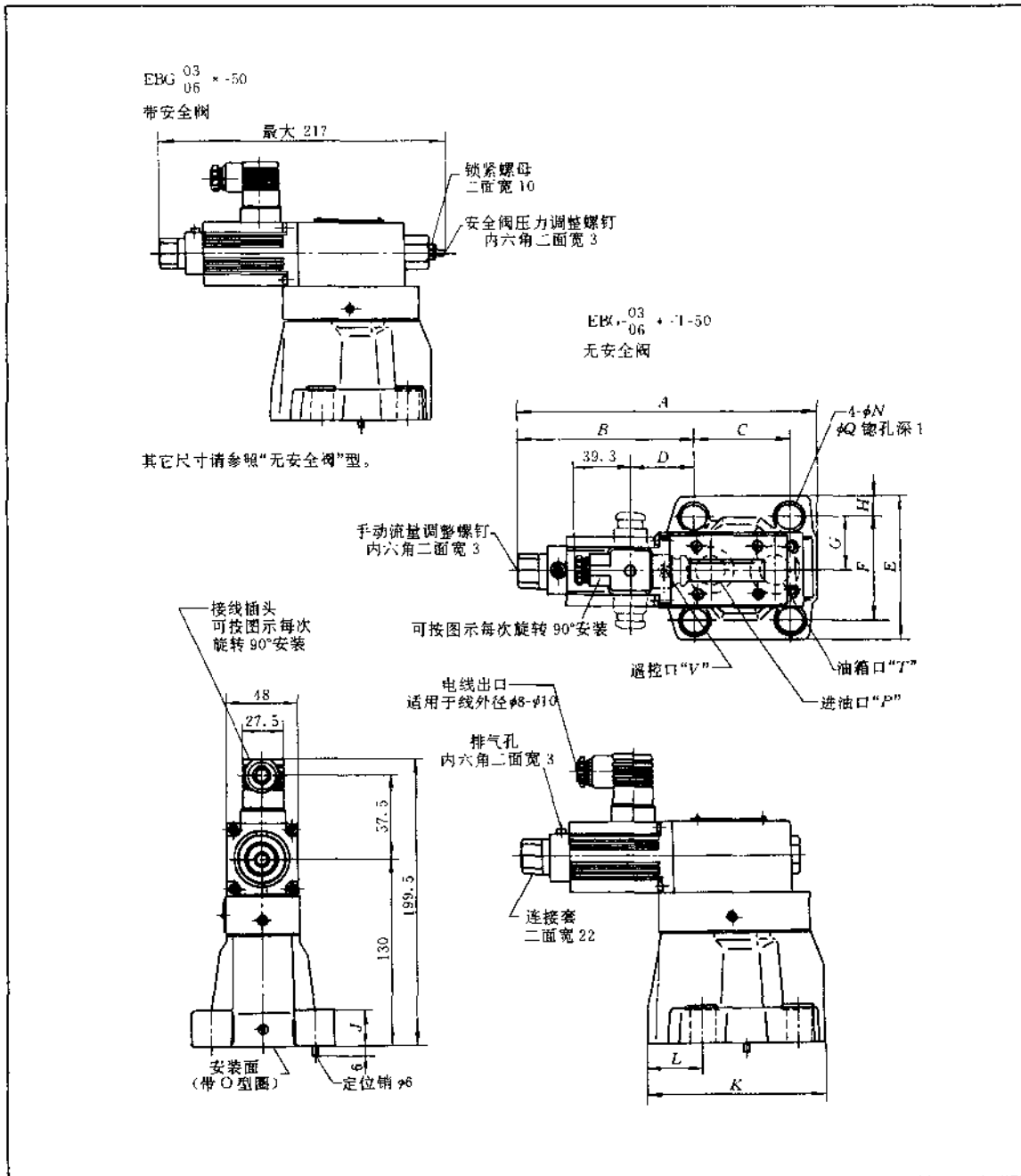


安装面与 ISO 6264-AT-10-2-A 一致

图 21.5-39 EBG-10 型先导式比例溢流阀外形图

表 21.5-7 EBG-03/EBG-06 型先导式比例溢流阀外形尺寸

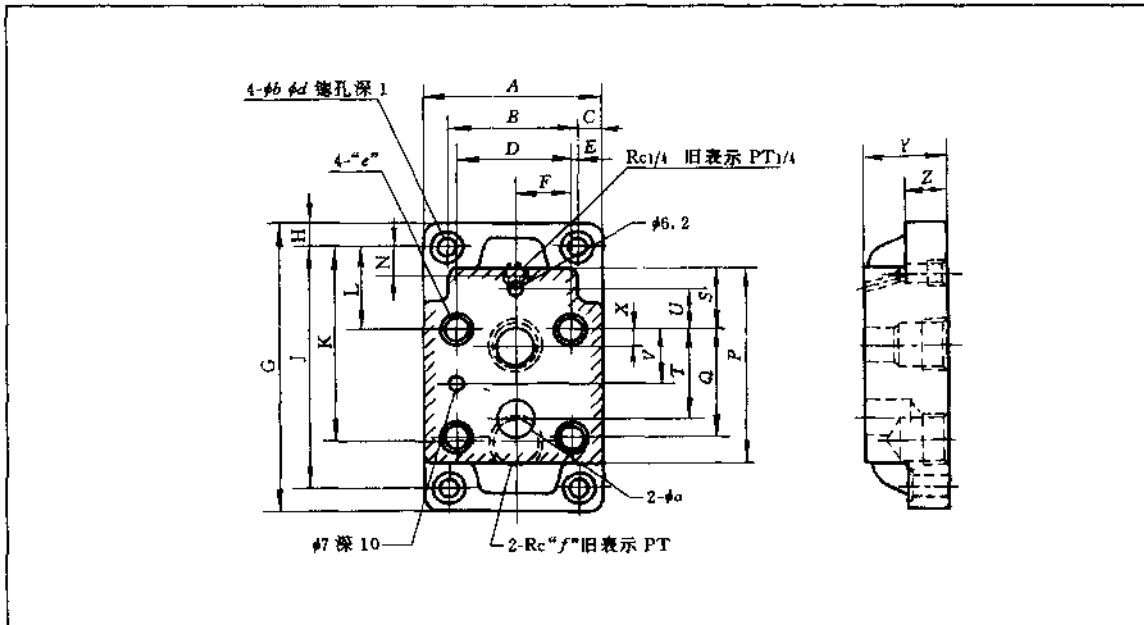
单位: mm



型 号	A	B	C	D	E	F	G	H	J	K	L	N	Q
EBG-03	198.5	118.6	53.8	40.2	76	53.8	26.9	11.1	21.5	106	26.1	13.5	21
EBG-06	206.5	120.5	66.7	42.1	98	70	35	14	26	122	36	17.5	26

表 21.5-8 EBG 型先导式比例溢流阀安装尺寸表

单位: mm



型 号	A	B	C	D	E	F	G	H	J	K	L	N	P	Q
BGM-03	86	60	13	53.8	3.1	26.9	149	13	123	86	32	26	97	53.8
BGM-03X	86	60	13	53.8	3.1	26.9	149	13	123	95	32	21	97	53.8
BGM-06	108	78	15	70	4	35	180	15	150	106.5	51	27.2	121	66.7
BGM-06X	108	78	15	70	4	35	180	15	150	119	51	18	121	66.7
BGM-10	126	94	16	82.6	5.7	41.3	227	16	195	138.2	62	30.2	154	88.9
BGM-10X	126	94	16	82.6	5.7	41.3	227	16	195	158	62	17	154	88.9
型 号	S	T	U	V	X	Y	Z	a	b	d	e	f		
BGM-03	19	47.5	0	22.1	22.1	32	20	14.5	11	17.5	M12 深 20	(3/8)"		
BGM-03X	19	47.5	0	22.1	22.1	40	20	14.5	11	17.5		(1/2)"		
BGM-06	37	55.6	23.5	11.1	33.4	40	25	23	13.5	21	M16 深 25	(3/4)"		
BGM-06X	37	55.6	23.5	11.1	33.4	50	25	23	13.5	21		1"		
BGM-10	42	76.2	31.8	44.5	12.7	50	32	28	17.5	26	M20 深 28	(1 1/4)"		
BGM-10X	42	76.2	31.8	44.5	12.7	63	32	28	17.5	26		(1 1/2)"		

E. EBG 型先导式比例溢流阀使用注意事项

• 小流量时, 调定压力往往不稳定, 流量应在 3L/min 以上使用。

• 安全阀的调定压力按表 21.5-9 调节。

使用压力的上限低或使用流量的上限不同时, 安全阀设定压力按下式调节:

调定压力 = 使用压力上限 + 附加压力 (附加压力见图 21.5-40)

表 21.5-9 安全阀的调定压力

型号	使用条件	设定压力
EBG-03	50L/min 流量	压力调整范围上限 + 1.5MPa
EBG-06	100L/min 流量	压力调整范围上限 + 1.5MPa
EBG-06	200L/min 流量	压力调整范围上限 + 1.5MPa

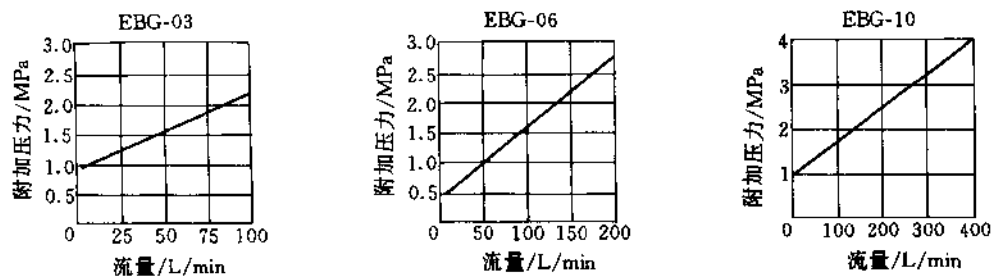


图 21.5-40 安全阀附加压力计算图

调整方法与节 21.5.4(1)D 同。

(3) ERBG 电液比例溢流减压阀

工作原理见 21.5.2(5)。

图 21.5-41 是 ERBG 型电液比例溢流减压阀的图形符号。

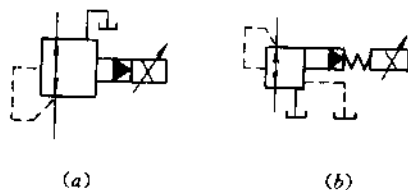


图 21.5-41 ERBG 型电液比例溢流减压阀图形符号

(a) 国标; (b) J 标

A. 型号说明

ERBG - 06 - C - 50

① ② ③ ④ ⑤

①名称: 电液比例溢流减压阀

②连接型式: G——板式连接

③规格: 见表 21.5-9

④二次压力调整范围: 见表 21.5-10

⑤设计号

B. ERBG 型比例溢流减压阀性能参数
见表 21.5-10。

C. ERBG 型比例溢流减压阀特性曲线

(A) 输入电流—二次压力特性

见图 21.5-42。

(B) 流量—二次压力特性

见图 21.5-43。

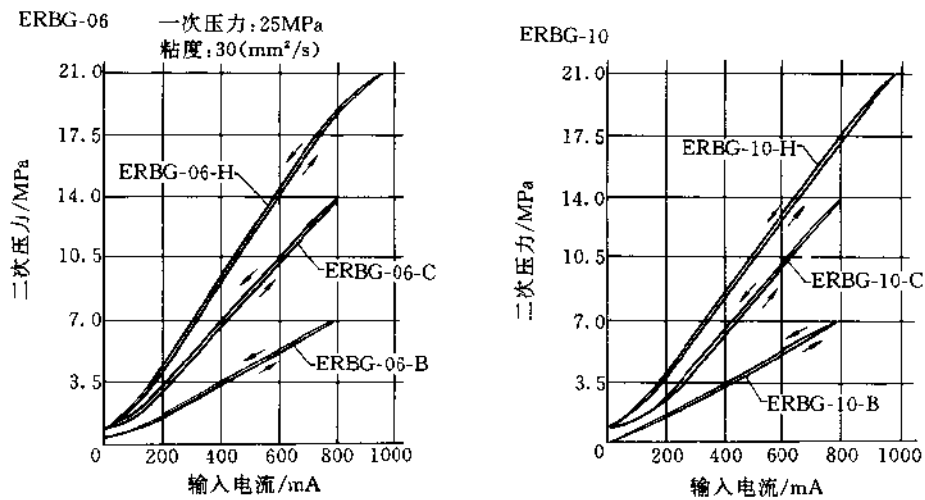
图 21.5-42 ERBG 型比例溢流减压阀 $I-p_2$ 曲线

表 21.5-10 ERBG 型比例溢流减压阀性能参数表

项 目	型 号	ERBG-06- * 50	ERBG-10- * 50
最高使用压力/MPa		25	25
最大流量/(L/min)		100	250
最大溢流流量/(L/min)		35*	15*
工作压力调节范围/MPa		B:0.8~7	B:0.9~7
		C:1.2~14	C:1.2~14
		H:1.5~21	H:1.5~21
额定电流/mA		B:800	B:800
		C:800	C:800
		H:950	H:950
线圈电阻/ Ω		10	10
滞 环/(%)		<3	3<
重复精度/(%)		1	1
质 量/kg		12	13.5
* 此为二次压力口与油箱口压差为 14MPa 时的值			

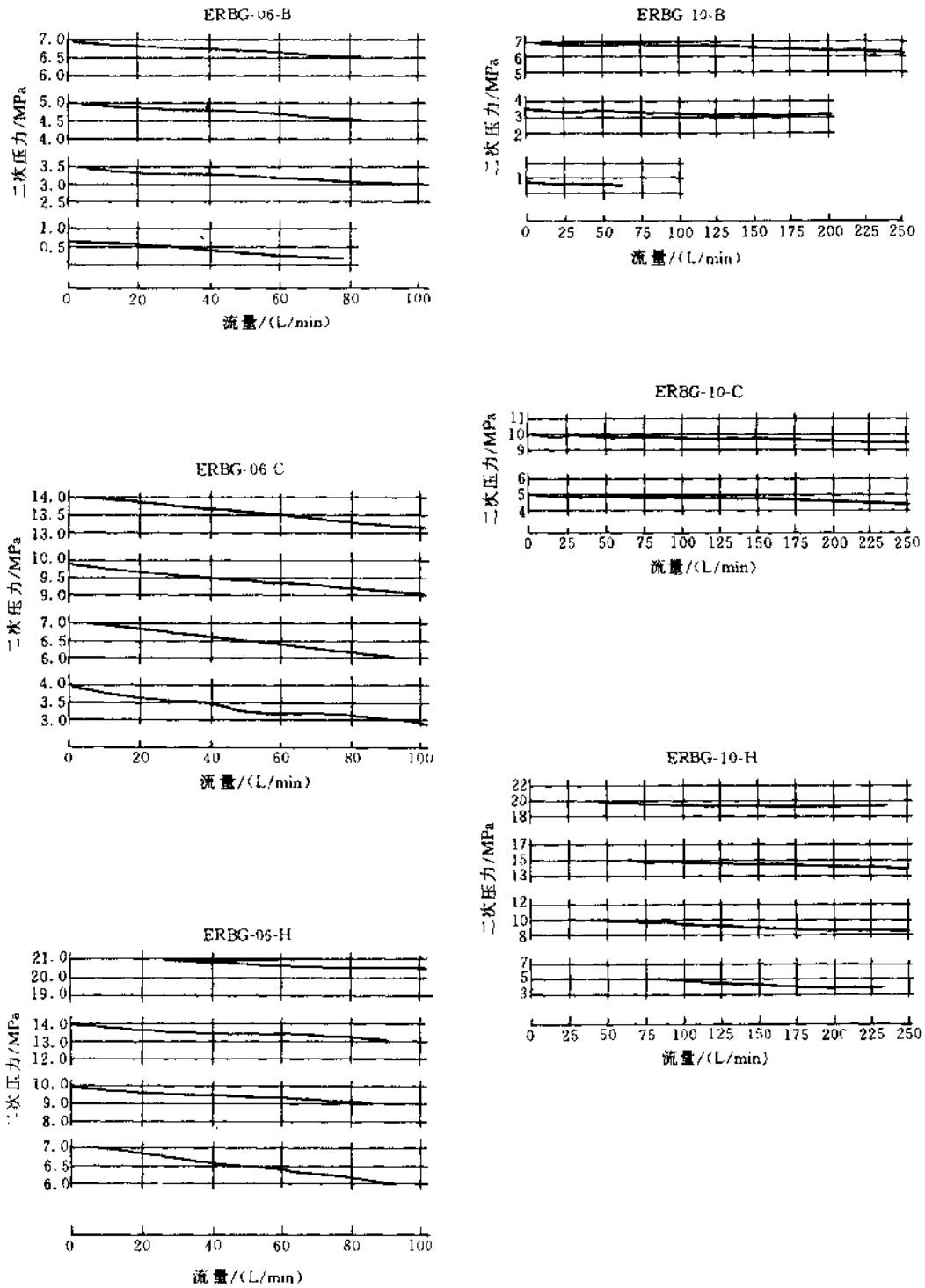


图 21.5-43 ERBG 型比例溢流减压阀 $q-p_2$ 曲线

(C) ERBG 型比例溢流减压阀频率特性

见图 21.5-44。

(D) ERBG 型比例溢流减压阀粘度—二次压力特

性

见图 21.5-45。

D. ERBG 型比例溢流减压阀外形与安装尺寸

图 21.5-46 是 ERBG—06 型比例溢流减压阀外形与安装尺寸。

图 21.5-47 是 ERBG—10 型比例溢流减压阀外形与安装尺寸。

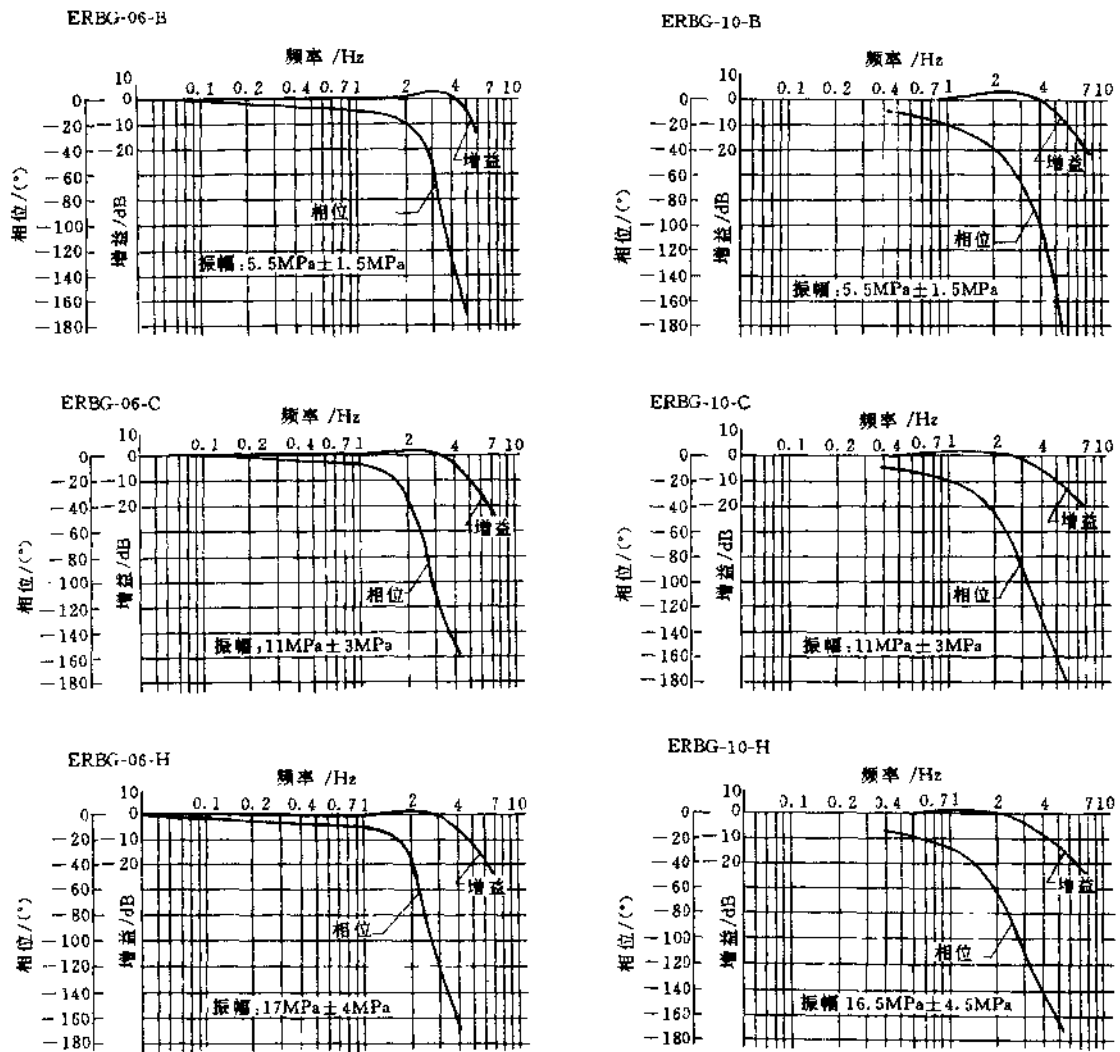


图 21.5-44 ERBG 型比例溢流减压阀频率特性曲线
-次压力:25MPa;负荷容量:20L;油液粘度:30mm²/s

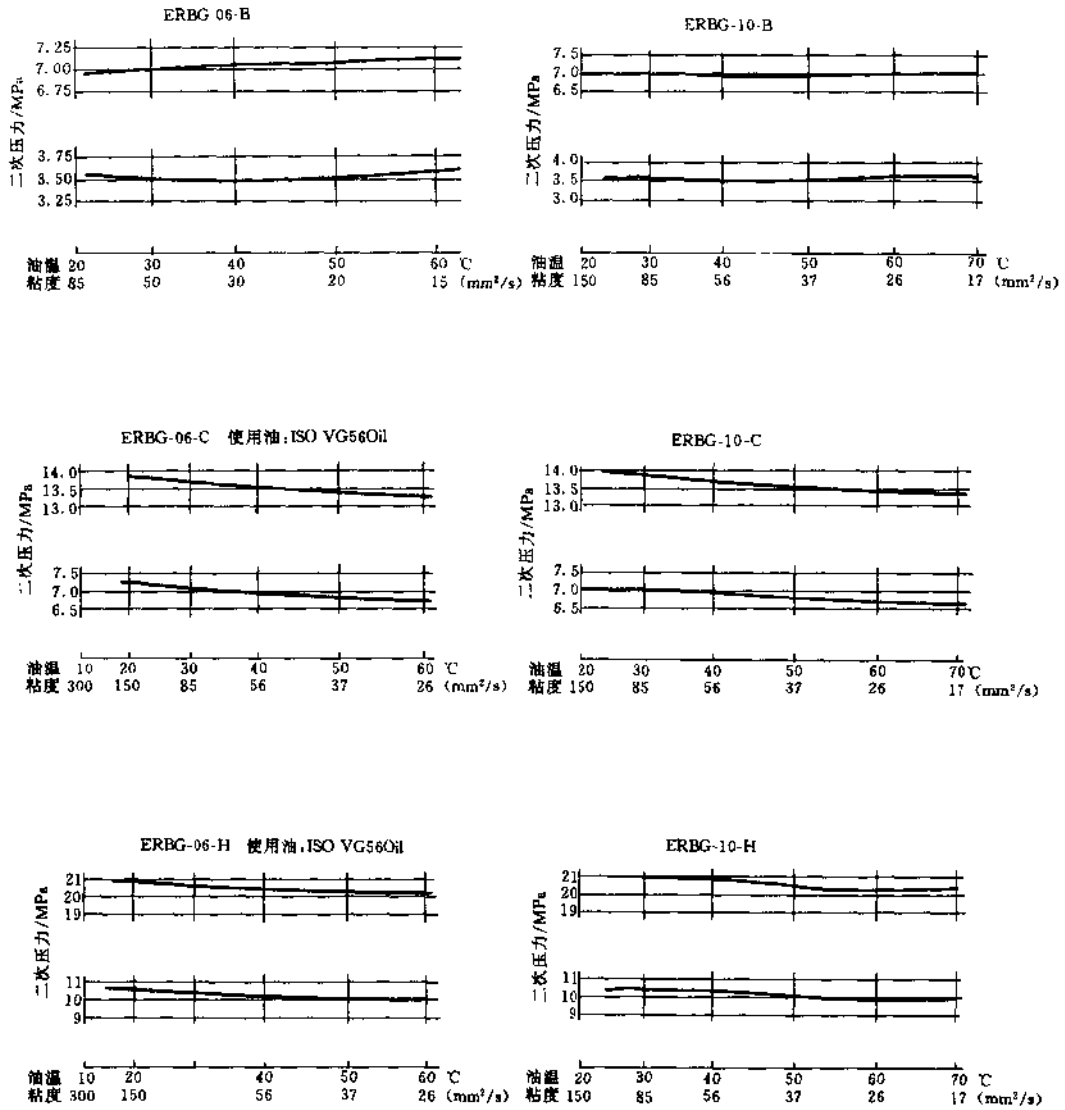


图 21.5-45 ERBG 型比例溢流减压阀粘度—二次压力特性曲线
工作油液: ISO VG56

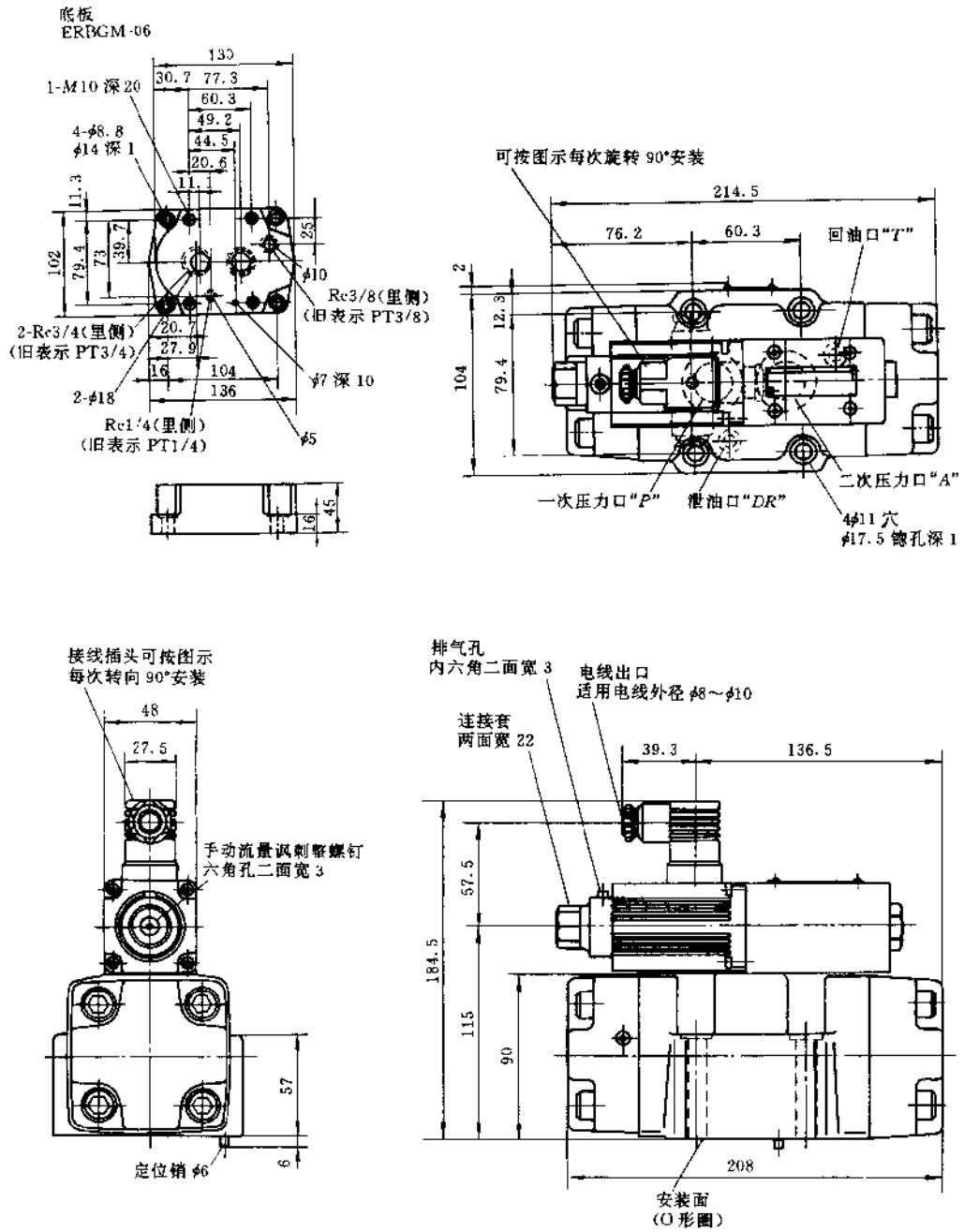
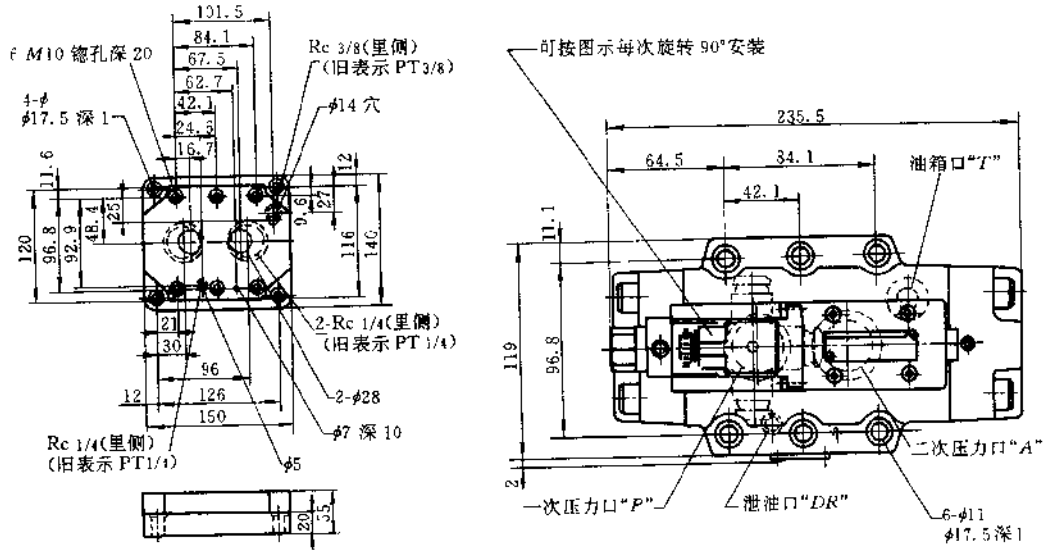
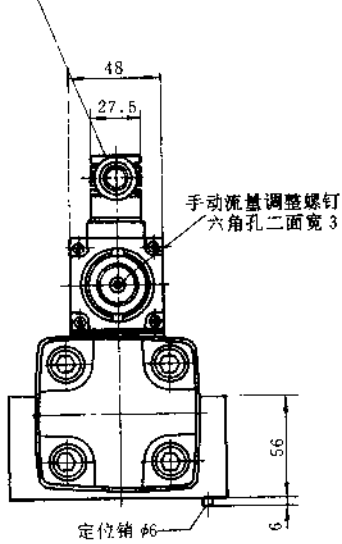


图 21.5-46 ERBG-06 型比例溢流减压阀外形与安装尺寸

底板
ERBGM-10



接线插头
可按图示每次旋转 90° 安装



排气孔
内六角二面宽 3

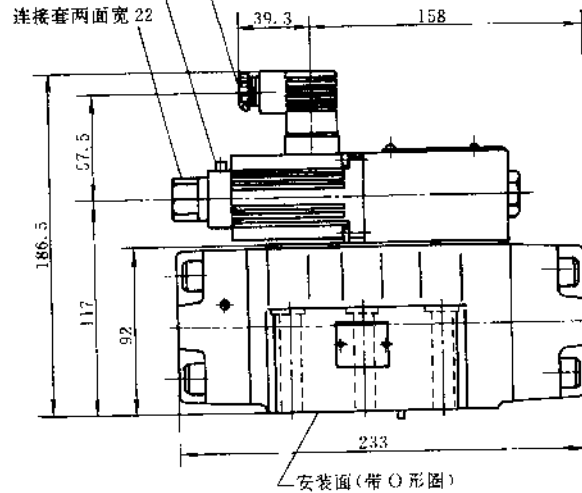


图 21.5-47 ERBG-10 型比例溢流减压阀外形与安装尺寸

- F. ERBG 型比例溢流减压阀使用注意事项
- 与设定压力相应的一次压力为调定压力加 1.4L。
 - 二次压力侧负荷容量推荐值为最低不得小于 1MPa。
 - 泄油背压应在 0.2MPa 以下。
- 表 21.5-11 是北京液压件厂生产的 D 系列电液比例压力阀的产品及其主要用途。

表 21.5-11 D 系列电液比例压力阀

名称	型号	最高使用压力 /MPa	最大流量 /(L/min)	用途
电液直动式比例溢流阀	DBETR	32	10	按输入电流比例控制压力,精度较高。用于小流量液压系统或电液比例阀的先导控制级
先导式电液比例溢流阀	DBE *	10	32	按输入压力比例控制液压系统压力
		20	32	
		30	32	
	DBEM *	10	32	同上,并带最高压力保护
		20	32	
		30	32	
电液直动式三通比例减压阀	3DREP6	10	15	控制液流方向,并按电流比例控制压力。用于小功率液压系统或控制换向阀的先导控制级
电液比例先导式减压阀	DRE	10	32	按输入电流信号无级降低某回路压力
		20	32	
		30	32	
	DREM	10	32	同上,并带最高压力保护
		20	32	
		30	32	

(4) DBETR 型直动式比例溢流阀
工作原理见图 21.5-1(b)。
图 21.5-48 是 DBETR 型直动式比例溢流阀的图形符号。

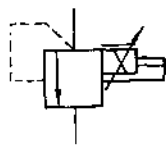


图 21.5-48 DBETR 型直动式比例溢流阀图形符号 (厂标符号)

A. 型号说明

DBETR - 10B/ * * * Y V *
① ② ③ ④⑤⑥

- 名称: 直动式比例溢流阀(带位置反馈)
- 安装连接尺寸标志
10B——10 系列(10-19)安装连接尺寸相同。
- 压力等级: 见表 21.5-11
- 回油型式
无标志——回油内泄
Y——回油外泄
- 工作介质标志
M——矿物油
X——磷酸脂油
- 其他说明
B. DBETR 直动式比例溢流阀性能参数
见表 21.5-12-13。

表 21.5-12 DBETR 型直动式比例溢流阀液压部分性能参数表

项 目		型 号	DBETR - * * * * *			
			压力等级			
			25	80	180	315
最高调定压力/MPa			2.5	8	18	32
最低调定压力/MPa		见特性曲线				
最高工作压力 /MPa	T 口带压力调节	0.2				
	T 口不带压力调节	10				
	P 口	32				
最大流量/(L/min)		10	3	3	2	
滞 环/(%)		<1% 最高调定压力				
重复精度/(%)		<0.5% 最高调定压力				
线性度	18 压力等级在 3~18MPa 间/(%)	≤1.5% 最高调定压力				
	315 压力等级在 6~32MPa 间/(%)	≤1.5% 最高调定压力				
阶跃信号输入 响应时间/ms	$P_{\min} \rightarrow P_{\max}$	100		150		
	$P_{\max} \rightarrow P_{\min}$	50		100		
质 量/kg		4				

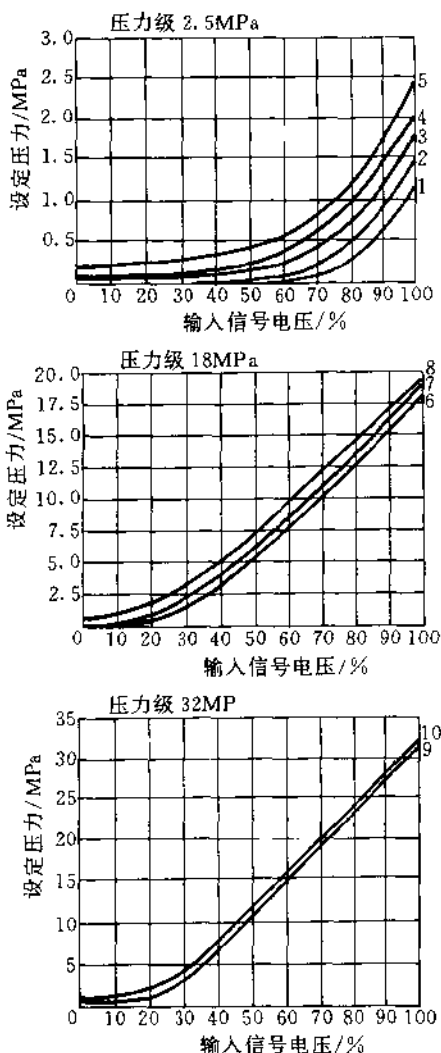
表 21.5-13 DBETR 型直动式比例溢流阀电气部分性能参数

电源型式		直流	
配套放大器		VT-5003S30 型(与阀配套供应)	
工作状态		连续	
线圈电阻值 /Ω	冷态(20°)	10	
	热态最大值	13.9	
配套放大器电源 电压(净值)/V	全波整流	24 ± 10%	
	整流三相电源	24~35	
最大功率要求/VA		50	
电感(传感器)/mH		6~8	
振荡环节(传感器)/kHz		2.5	
绝缘要求		IP65	
线圈电压/Ω (20℃) (传感器)	I	56	
	II	56	
	III	112	

C. DBETR 型直动式比例溢流阀的特性曲线

(A) 输入电流—压力特性

见图 21.5-49。



曲线编号	1	2	3	4	5	6	7	8	9	10
流量 (L/min)	2	4	6	8	10	0.5	1.5	1.5	1	2

图 21.5-49 DBETR 型直动式比例溢流阀 $I-p$ 曲线

(B) BETR 型直动式比例溢流阀流量—最低调定压力曲线

见图 21.5-50。

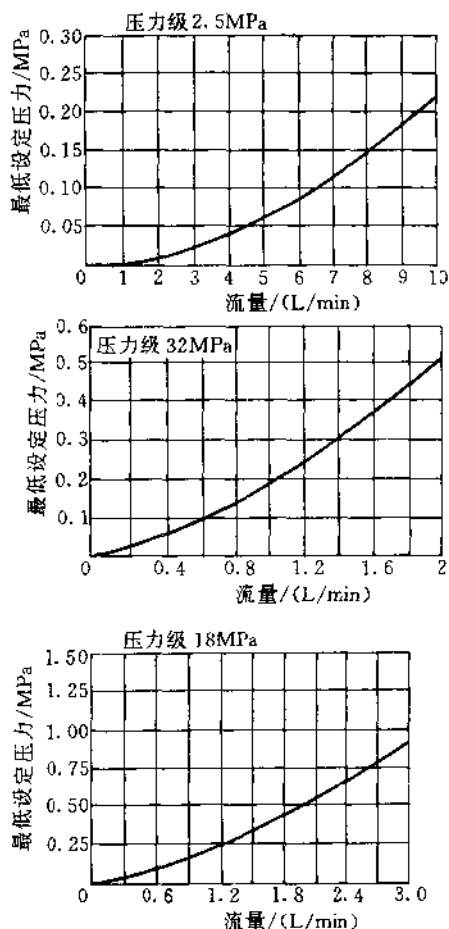


图 21.5-50 DBETR 型直动式比例溢流阀
流量—最低调定压力曲线

D. DBETR 型直动式比例溢流阀的外形与连接尺寸

寸

(A) DBETR 型直动式比例溢流阀的外形

见图 21.5-51。

(B) DBETR 型直动式比例溢流阀的连接板型号

及外形尺寸

见图 21.5-52。

E. DBETR 型直动式比例溢流阀使用注意事项

- 不同压力等级通过改变阀座孔径获得。
- 使用介质粘度范围为 $(2.8 \sim 38) \times 10^6 \text{ m}^2/\text{s}$, 介质温度范围为 $-20 \sim 70^\circ\text{C}$ 。
- 安装位置可任选。
- 电气部分的环境温度不超过 50°C 。

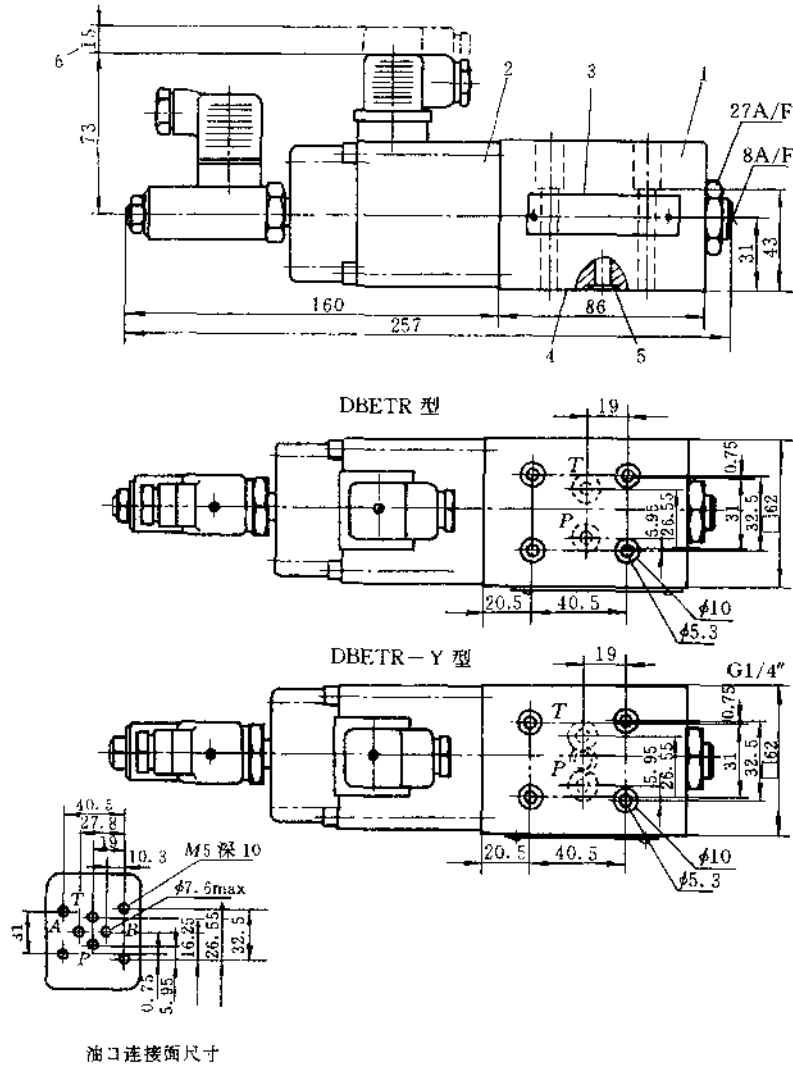


图 21.5-54 DBETR 型直动式比例溢流阀的外形图

1—阀体;2—带感应式位移传感器的比例电磁铁;3—标牌;4—安装面;5—O形圈(9.25×1.78);6—按下插头须留的空间

• 介质过滤精度须小于 20 μm , 为延长使用寿命推荐 10 μm 。

(5) DBE 型先导式比例溢流阀

工作原理见 21.5-2(2)。

图 21.5-53 是 DBE 型先导式比例溢流阀图形符号。

A. 型号说明

DBEM * - 30B * * * *

① ②③ ④ ⑤⑥⑦⑧

① 名称: 先导式比例溢流阀。

② 最高压力保护标志

无标志——不带安全阀

M——带安全阀

③ 连接型式标志

无标志——板式连接先导式溢流阀

C(标明通径)——插入式溢流阀

C(不标明通径)——不带主阀芯的先导阀

T——作为遥控阀用的先导阀

④ 通径: 10、20、30, 见表 21.5-14

⑤ 连接尺寸标志

30B——30 系列(和 30~39 连接安装尺寸相同)

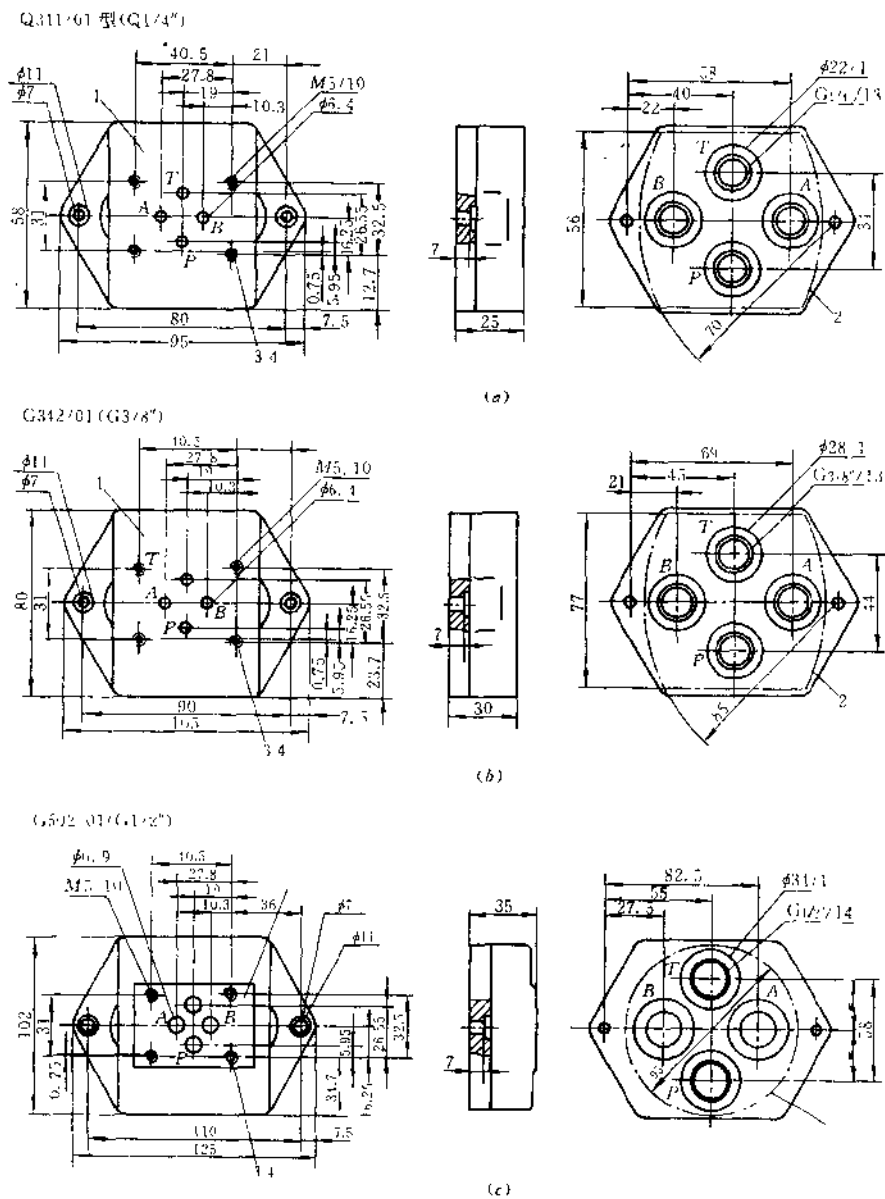


图 21.5-62 DBETR 型直动式比例溢流阀用底板

(a)G341/01 型;(b)G342/01 型;(c)G502/01 型

1—阀的连接面;2—固定连接板的切口轮廓;3—阀固定用螺孔;4—阀固定螺栓 4 件 M5×50 扭矩 9N·m (GB70-85-10.9)

⑥ 压力级

50——5MPa 100——10MPa
200——20MPa 315——32MPa

⑦ 控制油标志

Y——控制油内控外排
XY——控制油外供外排(T 型号无“Y”标志 C 型号标“XY”)(见图形符号)

⑧ 工作介质标志

M——矿物油
V——磷酸脂油

⑨ 其他说明

B、DBE 型先导式比例溢流阀性能参数 见表 21.5-14~15。

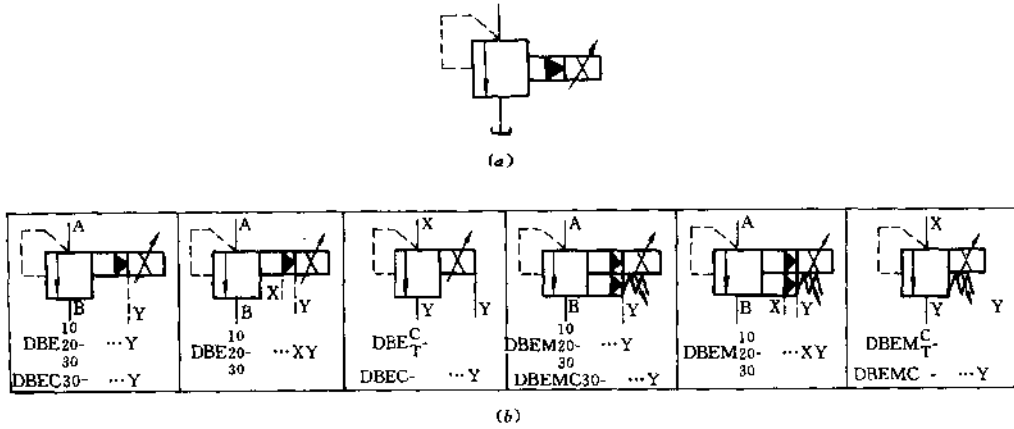


图 21.5-53 DBE 型先导式比例溢流阀图形符号
(a) 国标; (b) 厂标

表 21.5-14 DBE 型先导式比例溢流阀液压部分性能参数

项 目		DBE * - * - 30B * * *			
		压力级			
		50	100	200	315
最高工作压力/MPa		油口 A、B、X 32			
回油压力/MPa		无压回油箱			
最高调定压力/MPa		见型号说明			
最低调定压力/MPa		见性能曲线			
在最高压力保护下的压力设定范围/MPa		1~6 ⁺²	1~17 ⁺²	1~22 ⁺²	1~34 ⁺²
安全阀调定值/(MPa)		6~8	12~14	22~24	34~36
最大流量/(L/min)	10 通径	200			
	20 通径	400			
	30 通径	600			
先导阀流量/(L/min)		0.7~2			
线性度/(%)		±3.5			
重复精度/(%)		< +2			
滞 环/(%)		有颤振: ±1.5MPa 无颤振: ±4.5MPa			
切换时间/ms		30~150			

C. DBE 型先导式比例溢流阀特性曲线

- 输入电流—压力特性(见图 21.5-54)
- 工作压力—流量曲线(见图 21.5-55)
- 最低调定压力曲线(见图 21.5-56)

• DBE/DBEM 型先导式比例溢流阀(板式)的外形尺寸(见表 21.5-16)。

• DBE * C 型比例溢流阀(插入式)外形尺寸(见表 21.5-17)。

D. DBE 型先导式比例溢流阀的外形与连接尺寸

表 21.5-15 DBE 型先导式比例溢流阀电气部分性能参数

配套放大器	S VT-2000 40 K
电源型式	直流
最小控制电流/A	0.1
最大控制电流/A	0.8
线圈电阻/ Ω	20℃以下 19.5 最大热态值 28.8
绝缘要求	IP65

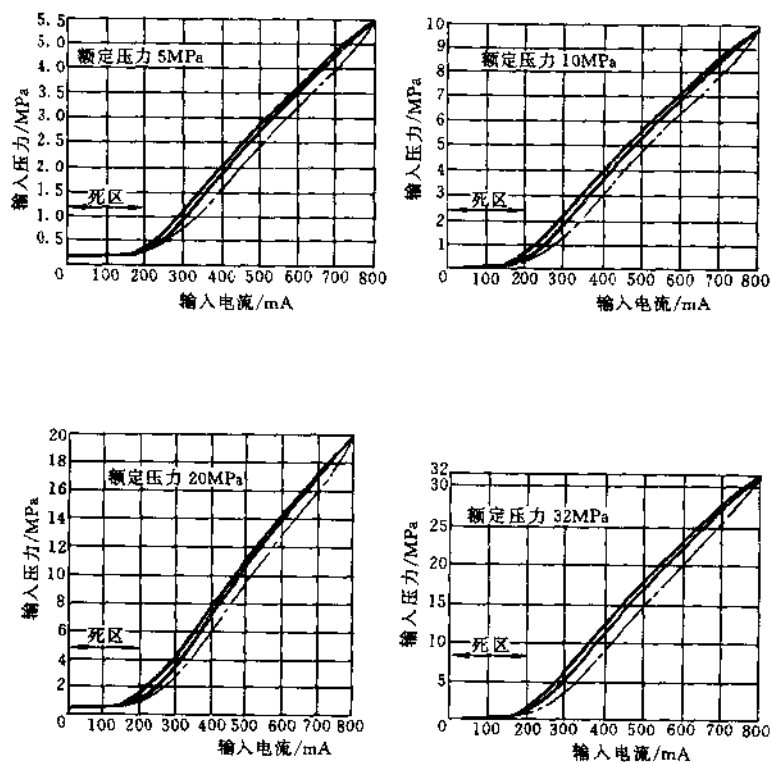


图 21.5-54 DBE 型先导式比例溢流阀 I—P 曲线

DBE 10、20、30 通径: 在 27L/min 流量下测得; DBE T 型: 在 0.8L/min 流量下测得
有颤振: —; 无颤振: - - -

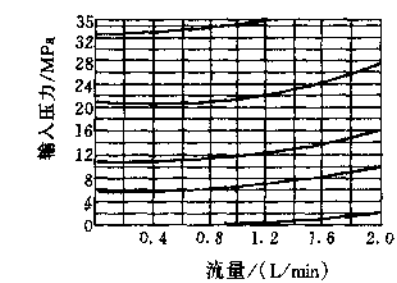
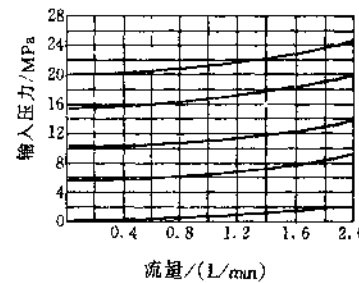
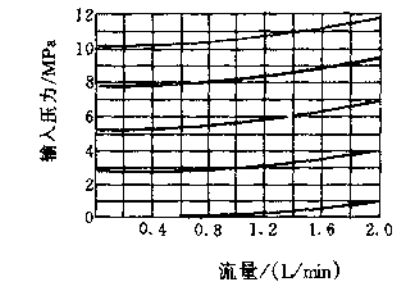
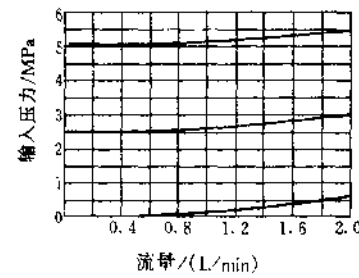
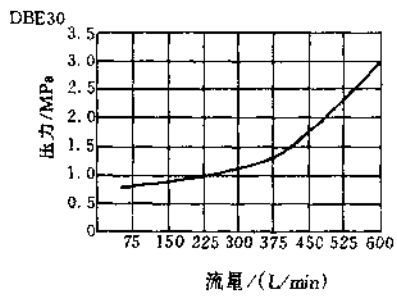
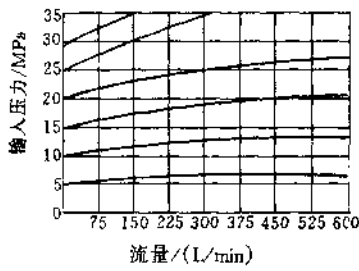
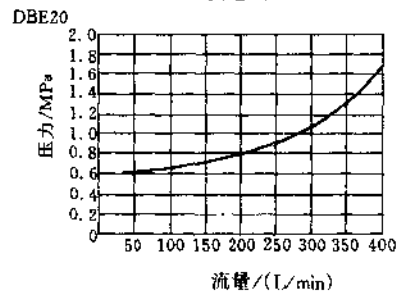
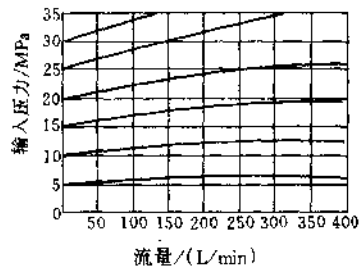
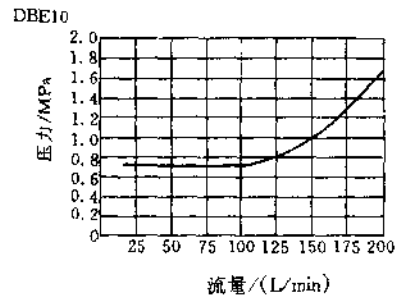
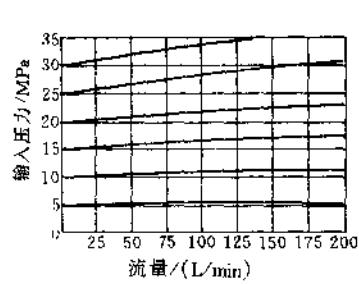
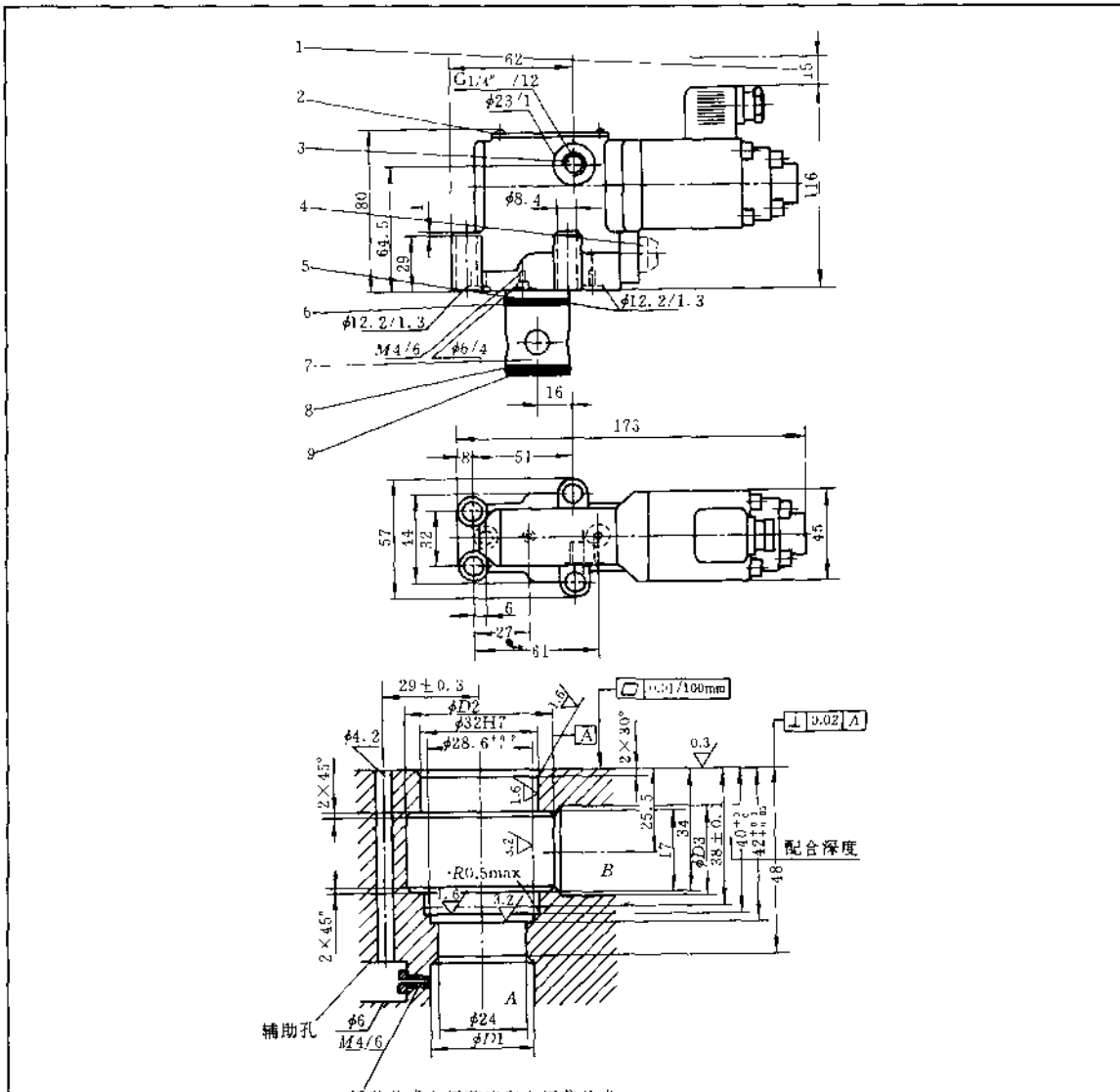


图 21.5-55 DBE 型先导式比例溢流阀 $q-p$ 曲线

图 21.5-56 DBE 型先导式比例溢流阀最低调定压力曲线

表 21.5-17 DBF/DBEM 型电液先导式比例溢流阀(插入)式外形尺寸 单位:mm



插装总成包括节流和主阀芯总成

1—拔下插头尺寸空间;2—标牌;3—控制油口外排口;4—安全阀;5—O形圈 9.25×1.78;

6,8—O形圈 27.3×2.4;7—主阀芯总成;9—挡圈 32/28 4×0.8'(聚四氟乙烯)

注: *带挡圈的O形圈应在装入阀体前装好

孔 D3 可在任何位置与孔口 D2 相交, 必须注意不得损伤油口 X 和阀固定螺钉孔。

连接板代号: NG10: G545/01 G546/01 NG20: G408/01 G409/01 NG30: G410/01 G411/01

阀规格	主阀芯总成	订货代号	φD1	φD2	φD3	紧固螺钉	紧固扭矩/(N·m)	质量/kg
10	207341 (丁腈橡胶)	07342 (氟橡胶)	10	40	10	M8×40 GB70-85 10.9 须单独定货	20	1.5
20			25	45	25			
30			32	45	32			

E. DBE * T 作为遥控阀用的先导阀外表尺寸与连接尺寸

- DBE * T 作为遥控阀用的先导阀外形尺寸, 见图 21.5-57。
- DBE * T 作为遥控阀用阀的底板尺寸见表 21.5-18。
- DBE * T 阀的连接板尺寸见图 21.5-58。

F. DBE 型先导式比例溢流阀使用注意事项

- 产品出厂时不带固定螺栓及底板, 如需使用应另订货。
- 工作介质可在粘度 $(2.8 \sim 38) \times 10^{-6} \text{ m}^2/\text{s}$ 范围内工作。介质温度应控制在 $-20 \sim 70^\circ\text{C}$ 范围内。
- 电气元件的环境温度应在 50°C 以下。

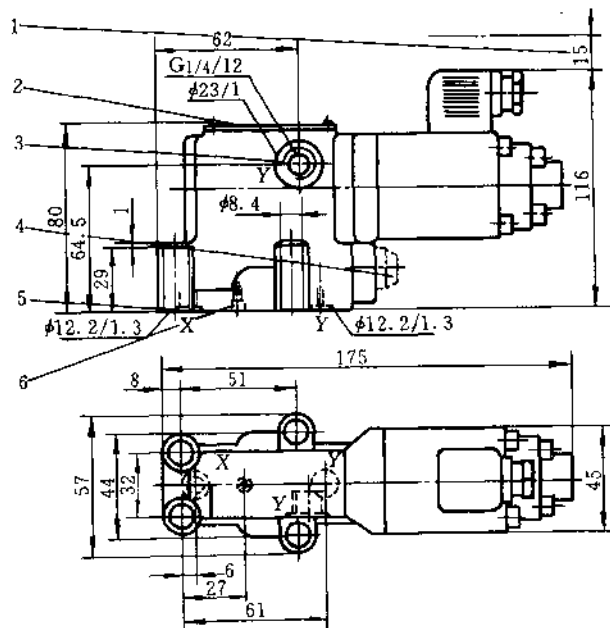


图 21.5-57 DBE * T (和主阀配套的) 先导阀及遥控阀外形尺寸

1—拔下插头尺寸空间; 2—标牌; 3—控制油口外排口; 4—安全阀; 5—O形圈 9.25×1.78 (X、Y); 6—此孔在 DBET/DBEMT 中堵死, 在 DBEC/DBEMC 中装节流孔 连接板代号: G51/01

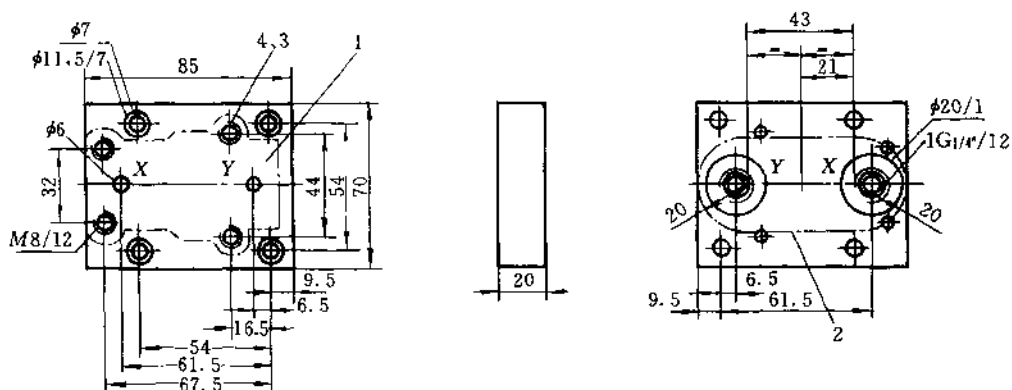
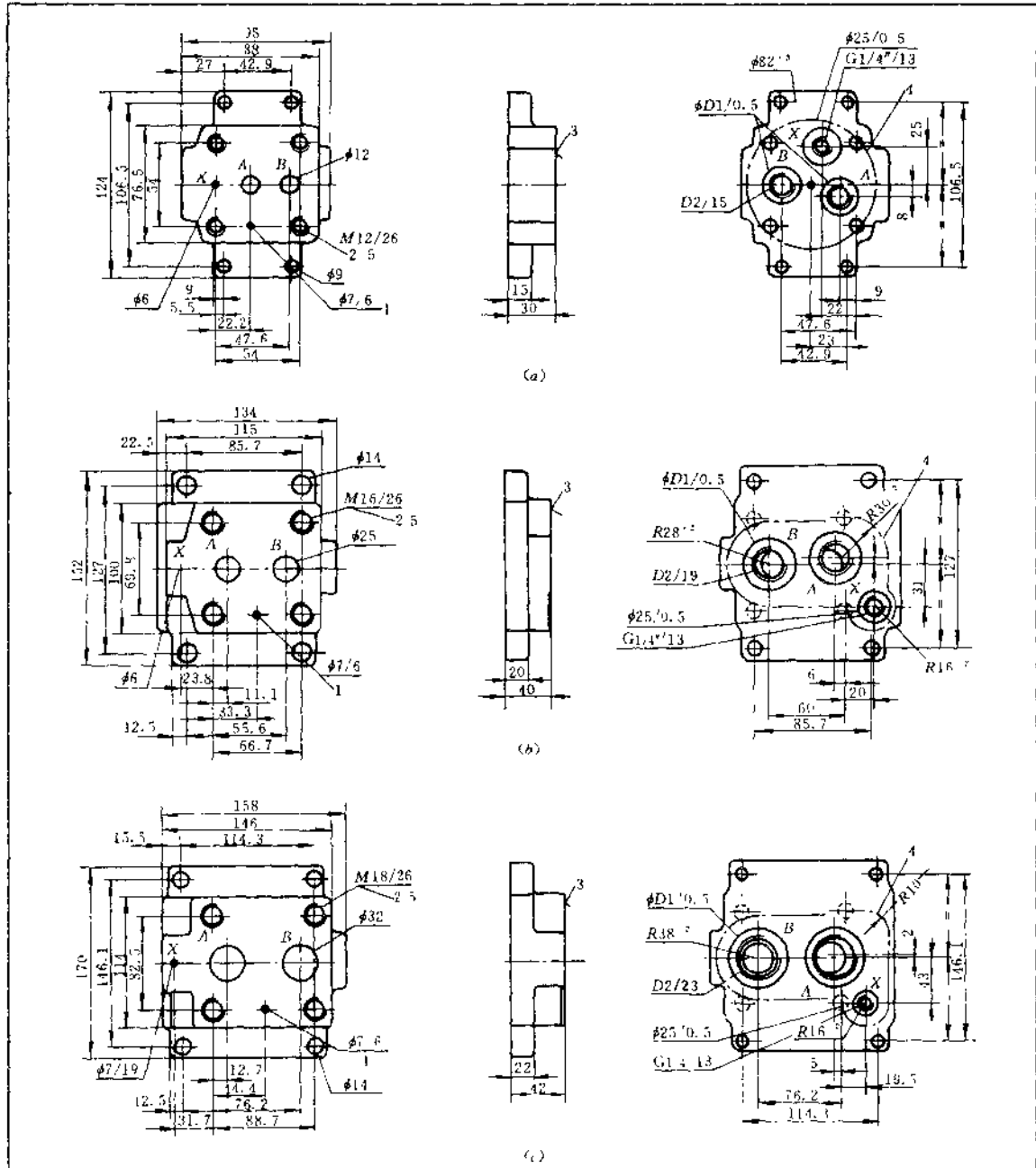


图 21.5-58 DBE * T 阀的连接板

质量: 1kg; 固定螺钉: 4—M8 × 40 GB70-85-10.9

表 21.5-18 DBE * T 阀的底板尺寸

单位: mm



1—定位销孔; 2—阀固定孔; 3—阀安装面; 4—面板切口

阀固定螺钉(GB70 85-10.9): 10 通径 4—M12×50(需单独订货) 20 通径 4—M16×50 30 通径 4—M18×50

(a)				(b)				(c)			
型号	φD1	D2	质量/kg	型号	φD1	D2	质量/kg	型号	φD1	D2	质量/kg
G545/01	28	(3/8)''	1.5	G408/01	42	G(3/4)''	3	G410/01	58	G(1 1/4)''	5.5
G546/02	34	G(1/2)''	1.5	G409/02	47	G1''	3	G411/02	65	G(1 1/4)''	5.5

- 电气连接型式为插头连接。
- 为得到最低调定压力, 先导电流不得超过 0.1A。

(6) DRE 型先导式比例减压阀

工作原理见 21.5-2(3)。

DRE 型先导式比例减压阀图形符号见图 21.5-59。

A. 型号说明

DRE M CN * 30B * Y M V *

① ② ③ ④ ⑤ ⑥ ⑦ ⑧ ⑨ ⑩

①名称: 先导式比例减压阀

②安全阀标志

无标志——无安全阀

M——带安全阀

③连接型式标志

无标志——板式先导比例减压阀

CN(不标口径)——10 口径先导阀

CN(标口径 10)——10 口径插入式比例减压阀

CH(不标口径)——20 或 30 口径先导阀

CH(标口径 20 或 30)——20 或 30 口径插入式

比例减压阀

④口径: 10、20、30 见表 21.5-19

⑤连接尺寸标志

30B——30 系列(30~39 系列安装连接尺寸相同)

⑥压力级: 50、100、200、315 见表 21.5-19

⑦先导排油标志

Y——先导油外排回油箱

⑧单向阀标志

无标志——带单向阀

M——不带单向阀

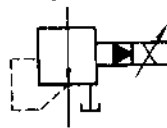
⑨工作介质标志

无标志——矿物油

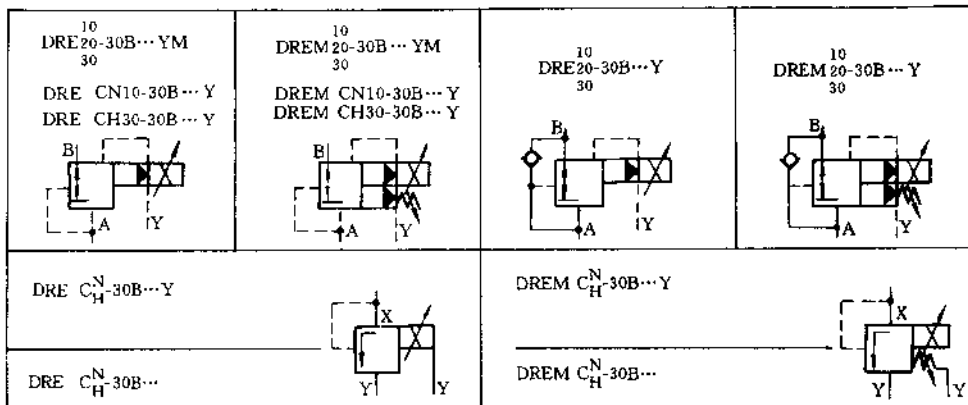
V——磷酸指

⑩其他说明

B. DRE 型先导式比例减压阀的性能参数
见表 21.5-19~20。



(a)



(b)

图 21.5-59 DRE 型先导式比例减压阀图形符号

(a) 国标; (b) 厂标

表 21.5-19 DBE 型先导式比例减压阀液压部分性能参数表

项 目	型 号	DRE * * * - * * * * *			
		压力级			
		50	100	200	315
最高工作压力/MPa	A、B 腔:32 Y 口:无压回油路				
A 腔压力(二次压力)最高调定值/MPa	分别与压力级相同				
A 腔最低调定压力/MPa	见特性曲线				
在最高压力保护下的压力调定范围/MPa	1~6 ⁺²	1~17 ⁺²	1~22 ⁺²	1~34 ⁺²	
工作时安全阀调定值/(MPa)	6~8	12~14	22~24	34~36	
最大流量/(L/min)	10 口径	200			
	20 口径	400			
	30 口径	600			
先导阀流量/(L/min)	见特性曲线				
线性度/(%)	±3.5				
重复精度/(%)	< ±2				
滞 环/(%)	有颤振: ±2.5p _{max} 无颤振: ±4.5p _{max}				
切换时间/ms	100~300				

表 21.5-20 DRE 型先导式比例减压阀电气部分性能参数表

比例放大器型号	VT-2000 $\frac{S}{K} 40$
电源型式	直流
最小控制电流/A	0.1
最大控制电流/A	0.8
线圈电阻/ Ω	20℃以下 19.5 最大热态值 28.8
工作状态	连续
绝缘要求	IP65

C. DRE 型先导式比例溢流阀特性曲线

- 输入电流—二次压力特性

见图 21.5-60。

- 流量—二次压力特性曲线

见图 21.5-61。

- B 腔压力—二次压力特性曲线

见图 21.5-62。

- 最低调定压力曲线

见图 21.5-63。

- DRE 型先导式比例减压阀的先导阀流量

见图 21.5-64。

- DRE 型先导式比例减压阀的单向阀压降(A→

B)

见图 21.5-65。

D. DRE 型先导式比例减压阀的外形与安装尺寸

- DRE 型先导式比例减压阀(板式连接)的外形尺寸

见表 21.5-21。

- DRE 型先导式比例减压阀(插入式)的外形尺寸

见表 21.5-22。

- DRE 型先导式比例减压阀的底板尺寸

见表 21.5-23。

E. DRE 型先导式比例减压阀使用注意事项

与先导式溢流阀(DBE 型阀)同。

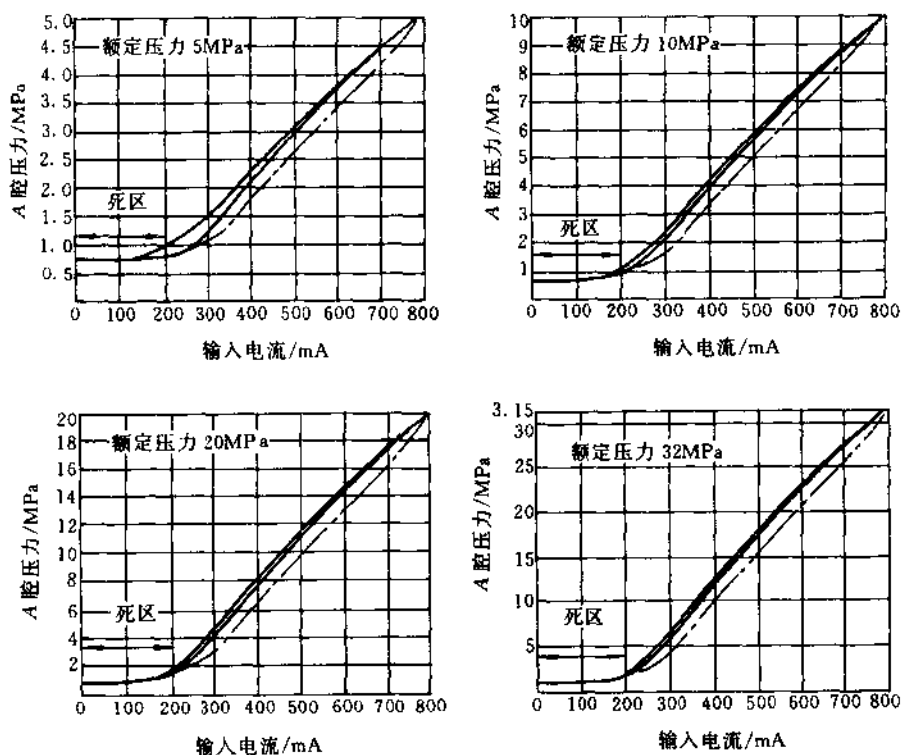


图 21.5-60 DRE 型先导式比例减压阀 $1-p_2$ 曲线

流量:6L/min;有颤振:———;无颤振:-----

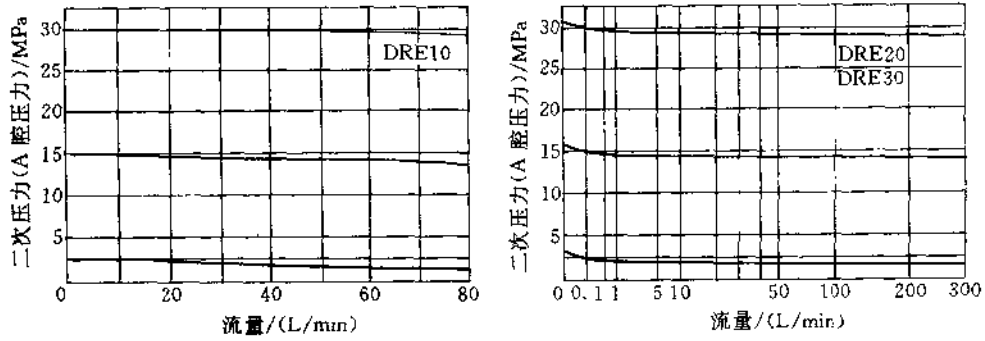


图 21.5-61 DRE 型先导式比例减压阀 $q-p_2$ 曲线

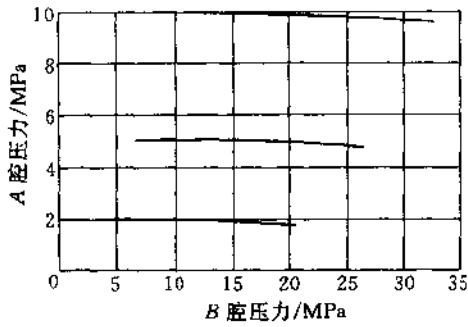


图 21.5-62 DRE 型先导式比例减压阀一次压力—二次压力特性曲线

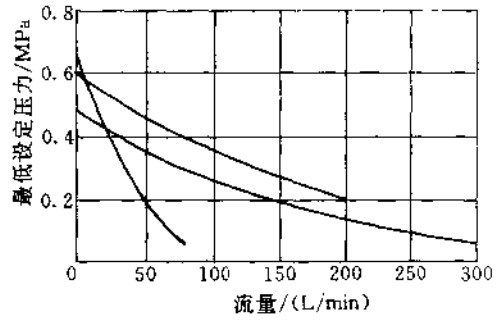


图 21.5-63 DRE 型先导式比例减压阀最低调定压力曲线

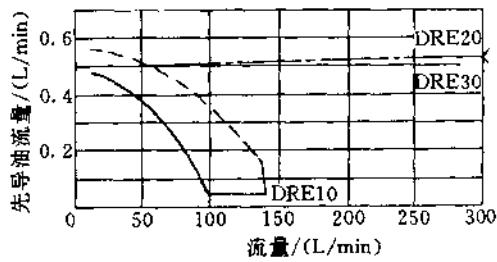


图 21.5-64 DRE 型先导式比例减压阀的先导阀流量
 DRE10 $\Delta p = 2\text{MPa}$
 ——— DRE10 $\Delta p = 10\text{MPa}$
 ——— DRE20,30 $\Delta p = 2\text{MPa}, \Delta p = 10\text{MPa}$

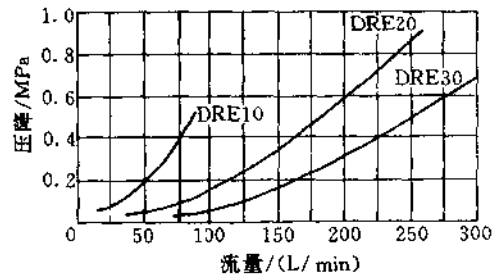
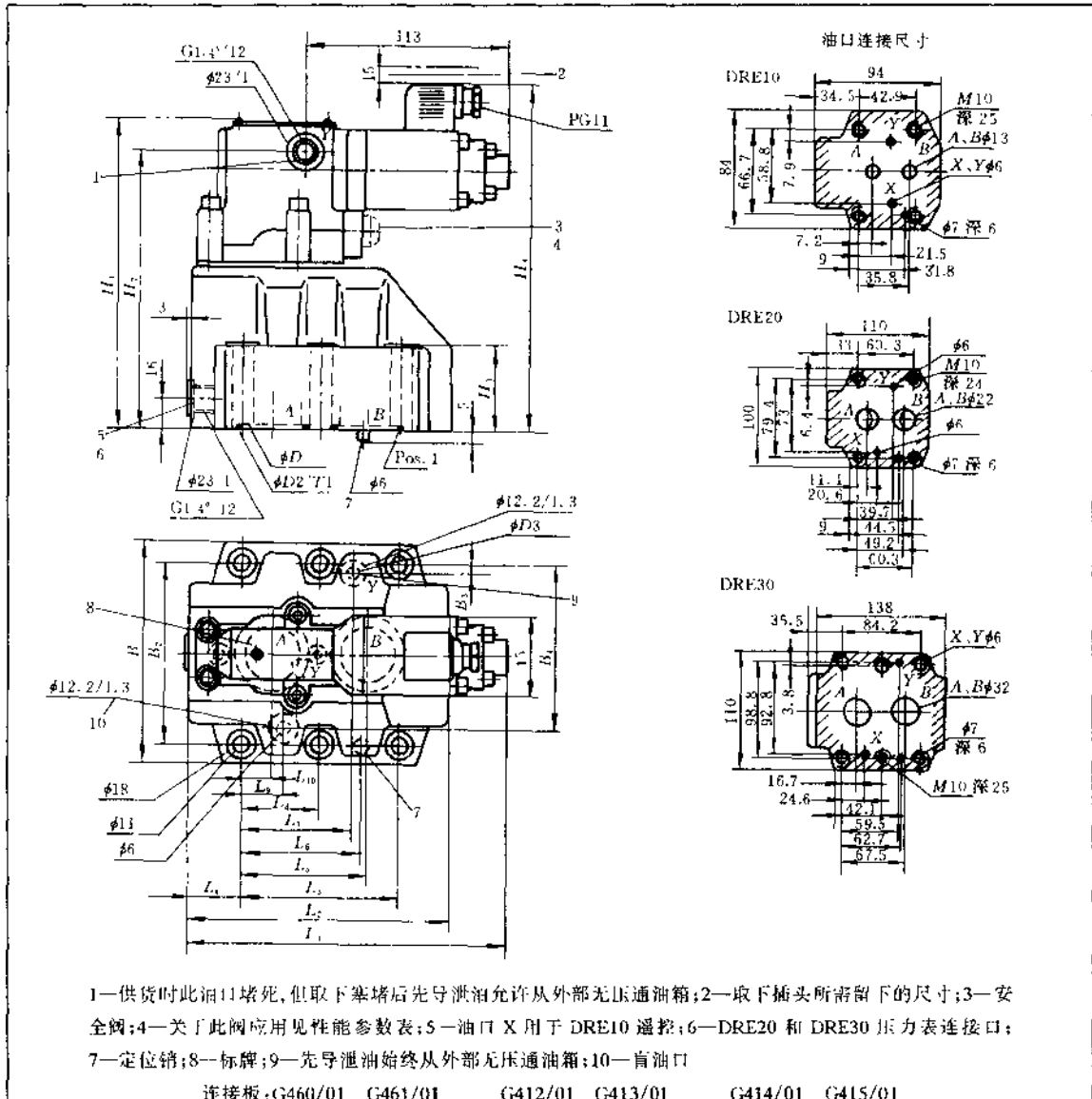


图 21.5-65 DRE 型先导式比例减压阀的单向阀压降

表 21.5-21 DRE 型先导式比例减压阀(板式连接)的外形尺寸

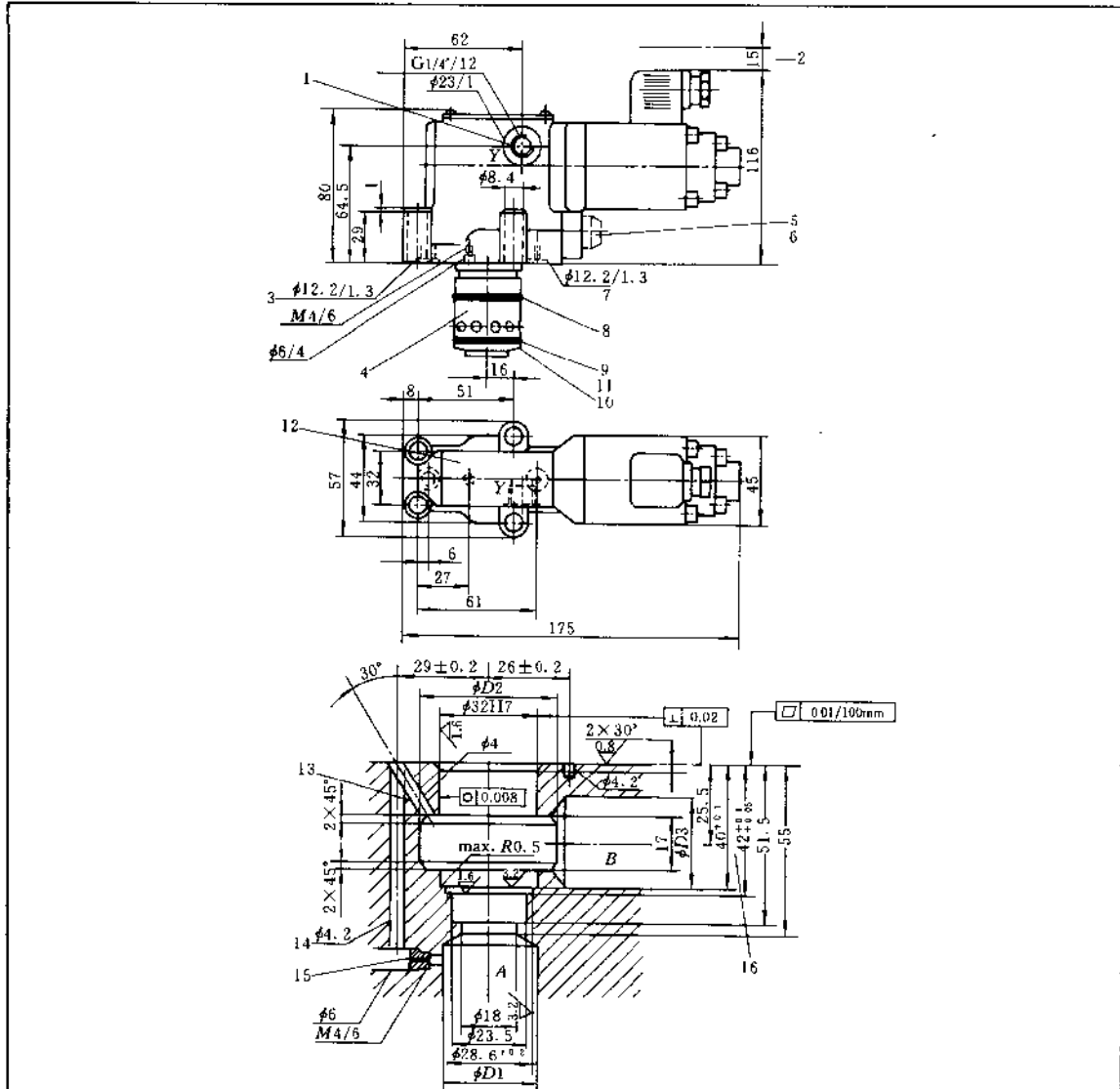
单位: mm



通径	O 形圈(A, B)			O 形圈(X, Y)			B ₁	B ₂	B ₃	B ₄	D1	D2	D3	H ₁	
10	17.12×2.62			9.25×1.78			85	66.7	7.9	58.8	15	21.8	21.8	4.2	
25	28.17×3.53			9.25×1.78			102	79.4	6.4	73	25	34.8	34.8	6	
32	34.52×3.53			9.25×1.78			120	96.8	3.8	92.8	31	41	41	6	
通径	H ₂	H ₃	H ₄	L ₁	L ₂	L ₃	L ₄	L ₅	L ₆	L ₇	L ₈	L ₉	L ₁₀	T1	质量/kg
10	136.5	26	188	181	96	42.9	35.5	35.8	31.8	21.5	—	21.5	7.2	2	4.5
20	146.5	38	198	177	112	60.3	33.5	49.2	44.5	39.7	—	20.6	11.1	2.9	6.3
30	154.5	46	206	176.5	140	84.2	28	67.5	62.7	59.5	42.1	24.6	16.7	2.9	8.6

表 21.5-22 DRE 型先导式比例减压阀(插入式)的外形尺寸

单位: mm



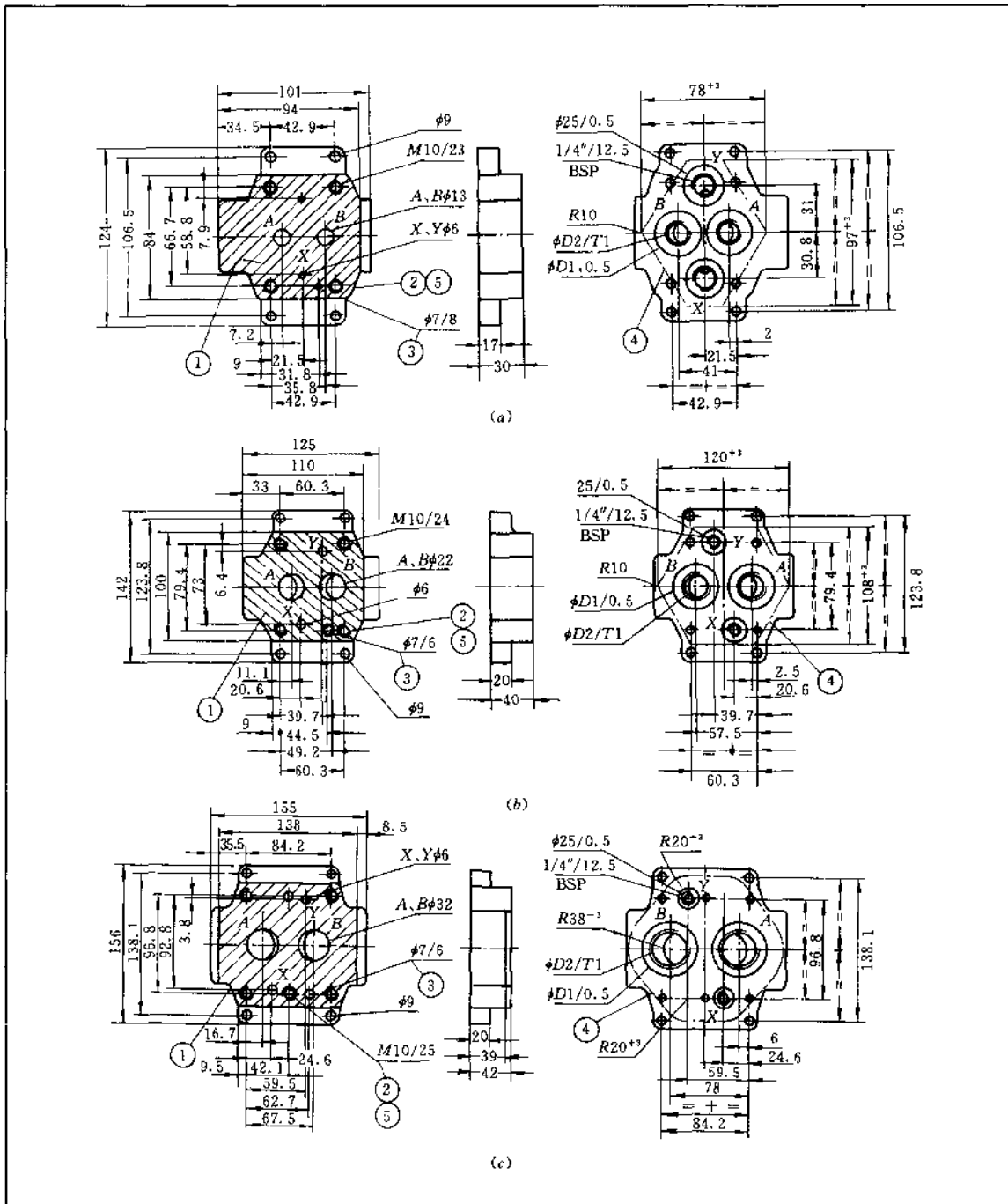
1—先导泄油从外部无压回油箱;2—取下插头需留的空间;3—O形圈 9.25×1.78;4—主阀芯总成;5—安全阀安全压力的最大值;6—此阀的应用见性能参数表;7—O形圈 9.25×1.78;8—O形圈 27.3×2.4;9—O形圈 9.25×1.78;10—挡圈 32/28.4×0.8(聚四氟乙烯);11—带挡圈的O形圈应在主阀芯装配前放入孔中;12—标牌;13—DRECH20和DRECH30上的先导泄油;14—通道;15—DRECH10上的节流孔总成,包括主阀芯和节流孔;16—配合深度

注:沉割槽直径可在任意点与孔孔径相遇,但油口和阀固定螺钉孔不得受损坏。

通径	D1	D2	D3	主阀芯总成的件号		阀固定螺钉 4个	扭矩/(N·m)	质量/kg
				丁腈橡胶	氟橡胶			
10	10	40	10	306727	306728	8×10 GB70-85-10.9	20	1.5
25	20	45	20	306729	306730			
32	30	45	30	306729	306730			

表 21.5-23 DRE 型先导式比例减压阀的底板尺寸

单位:mm



(a)G460/01, G461/01; (b)G412/01, G413/01; (c)G414/01, G415/01

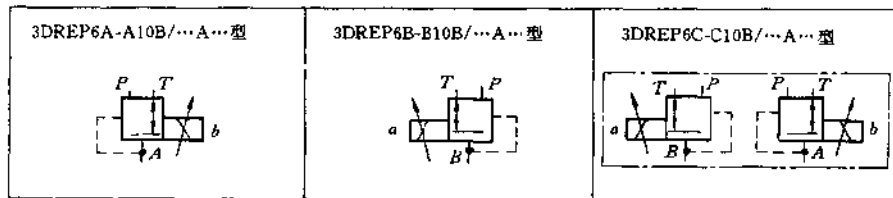
1—筒连接面; 2, 5—固定螺钉; 3—定位销孔; 4—安装连接切口轮廓阀的固定螺栓; 6—M10×70; GB70—85—10.9, 扭矩 69N·m

(a)				(b)				(c)			
型号	D1	D2	T1	型号	D1	D2	T1	型号	D1	D2	T1
G460/01	28	G3/8"	12.5	G412/01	42	G(3/4)"	16.5	G414/01	58	G(1/4)"	20.5
G461/01	34	G1/2"	14.5	G413/01	47	G1"	19.5	G415/01	65	G1(1/2)"	22.5
规格:10 质量:1.7kg				规格:25 质量:3.3kg				规格:32 质量:5kg			

(7) 3DREP6 型三通比例减压阀
工作原理见 21.5.2(4)。

3DREP6 型三通比例减压阀图形符号见图
21.5-66。

简化图形符号



详细图形符号

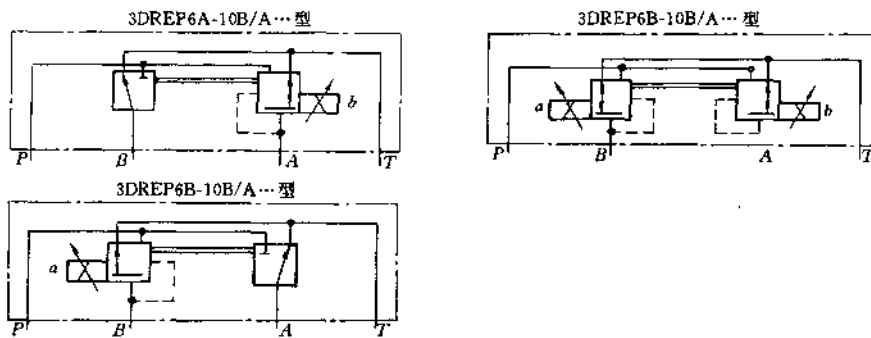


图 21.5-66 3DREP6 型三通比例减压阀图形符号

A. 型号说明

3DREP6 * 10B/ * 24 N J Z₄ * *

① ② ③ ④ ⑤ ⑥ ⑦ ⑧ ⑨ ⑩

① 名称:三通比例减压阀

② 控制型式

A---A 腔

B---B 腔

C---A 和 B 腔(详见图形符号)。

③ 安装尺寸标志

10 B---10 系列(10~19 系列安装尺寸相同)

④ 压力等级

16---2~10MPa

25---3~10MPa

45---5~10MPa

⑤ 电流值

24---直流 24V

⑥ 手动按钮标志

无标志---无手动按钮

N---带手动按钮

⑦ 保护标志

无标志---标准保护

J---耐海水

⑧ 插头形式

Z₄---小方直角插头

⑨ 工作介质

M---矿物油

V---磷酸脂油

⑩ 其他说明

B.3DREP6 型三通比例减压阀性能参数
见表 21.5-24、25。

C.3DREP6 型三通比例减压阀特性曲线

• 3DREP6 型三通比例减压阀的输入电流—压力特性

见图 21.5-67。

• 3DREP6 型三通比例减压阀的流量—压力特性曲线

见图 21.5-68。

• 3DREP6 型三通比例减压阀流量—压降关系曲线

见图 21.5-69。

表 21.5-24 3DREP6 型三通比例减压阀
液压部分性能参数表

型 号		3DREP6 * 10B/ * A24 * * * * *
工 作 压 力 /MPa	A、B、P 口	10(若超过 10 则在进口装 ZDR6Dp ₂ 30/…型减压阀)
	T 口	3
最大流量/(L/min)		5($\Delta p = 5\text{MPa}$)
滞 环/(%)		≤ 3
重复精度/(%)		≤ 1
灵敏度(分辨率)/(%)		≤ 1
安装位置		任选
质 量/kg		C 型:2.6 A 和 B 型:1.6

表 21.5-25 3DREP6 型三通比例减压阀
电气部分性能参数表

电 源	直流 24V	
单个电磁铁名义电流/A	0.8	
先导电流/A	≤ 0.02	
线圈电阻 / Ω	20℃时	19.5
	最大热态时	28.8
工作状态	连续	
线圈温度/℃	-150	
绝缘要求	IP65	
配套放大器 (与阀配套供应)	有一个斜坡时间: VT-300bs 30 有五个斜坡时间: VT-300bs 30(三位四通阀 用)	

D. 3DREP6 型三通比例减压阀外形与安装尺寸
见图 21.5-70。

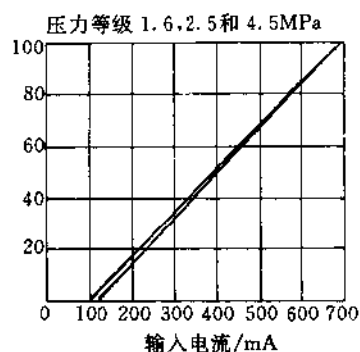


图 21.5-67 3DREP6 型三通比例减压阀 $I-p$ 曲线
油液粘度: $36 \times 10^{-6} \text{m}^2/\text{s}$ 油温: 50°C

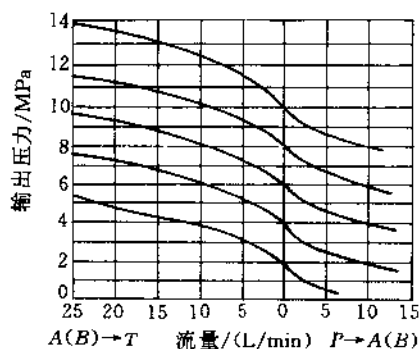


图 21.5-68 3DREP6 型三通比例减压阀 $q-p$ 曲线

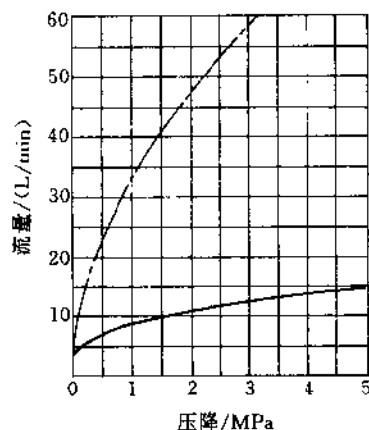


图 21.5-69 3DREP6 型三通比例减压阀流量-压降
关系曲线
压力等级: 1.6, 2.5, 4.5MPa
—— $P \rightarrow A$ —— $A \rightarrow T$