

20. 电液伺服阀

20.1 概 述

伺服阀一般包括:机—液伺服阀、气—气伺服阀、气—液伺服阀、电—气伺服阀及电—液伺服阀等。由于电液伺服阀用途广、用量大,因此,电液伺服阀通常被简称为“伺服阀”。

电液伺服阀是一种接受模拟量电控制信号,输出随电控制信号大小及极性变化、且快速响应的模拟量流量或(和)压力的液压控制阀。

根据输出液压模拟量基本为流量或压力,电液伺服阀可以分为电液流量伺服阀和电液压力伺服阀两大类。简称为“流量伺服阀”和“压力伺服阀”。

电液伺服阀已广泛地应用于电液位置、速度、加速度、力伺服系统中,以及伺服振动发生器中。

与电液比例阀相比较,电液伺服阀具有快速的动态响应及良好的静态特性,如:分辨率高、滞环小、线性度好等。它是一种高性能、高精度的电液控制部件,是电液伺服系统的关键部件。它的性能及正确使用,直接关系到整个系统的控制精度和响应特性,也直接影响系统的工作可靠性和寿命。

20.2 电液伺服阀的组成

电液伺服阀通常由力矩马达或力马达,液压放大器和反馈^①或平衡机构等三部分^②组成,分述如下:

20.2.1 力矩马达和力马达

(1) 功能及类型

力矩马达是一种具有旋转运动的电气—机械转换器,而力马达则是一种具有直线运动的电气—机械转换器。在伺服阀中,力矩马达和力马达的作用是将电气控制信号转换成转角(力矩马达)或直线位移(力马达),用来作为液压放大器的输入信号。

力矩马达和力马达的常见类型和特点见表 20.2-1。

(2) 工作原理

力矩马达和力马达,都是利用电磁原理工作的。永久磁铁或激磁线圈产生固定磁通,直流电气控制信号通过控制线圈产生控制磁通,两个磁通在工作气隙处的相互作用,使转换器的运动部分——衔铁(动铁式)或控制线圈(动圈式)产生一个与电气控制信号成比例并能反应电气控制信号极性的力矩或力,该力矩或力与弹性支承(弹簧管、弹簧片或其它平衡弹簧)的恢复力矩或力平衡,产生转角形式的机械运动(力矩马达),或直线位移形式的机械运动(力马达)。

20.2.2 液压放大器

液压放大器是作为放大器的液压元件。在伺服阀中,常见的液压放大器型式有单喷嘴挡板式、双喷嘴挡板式、射流管式、偏转板射流式及滑阀式等。

在伺服阀中,液压放大器以小功率力矩马达或力马达输出的转角或直线位移信号作为输入,对大功率的液压油流进行调节和分配,实现控制功率的转换及放大作用。根据输出控制功率大小及特性要求的不同,伺服阀的液压放大器可以由一级、两级或三级组成。在伺服阀按液压放大器级数进行分类时,相应的伺服阀分别被称为“单级伺服阀”、“两级伺服阀”和“三级伺服阀”。

伺服阀中起放大作用的液压放大器最后一级,称为“输出级”或“功率级”;两级伺服阀的第一级液压放大器和三级伺服阀的第一、二级液压放大器,称为“前置级”、“先导级”或“控制级”。

两级伺服阀和三级伺服阀的功率级通常采用三通或四通滑阀式液压放大器。

常用的液压放大器结构、工作原理及特点见表 20.2-2。

20.2.3 反馈和平衡机构

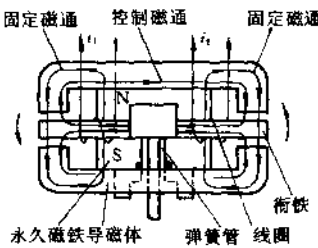
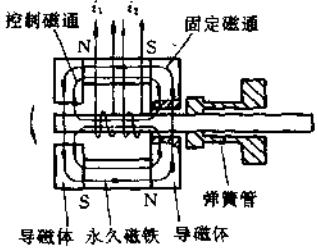
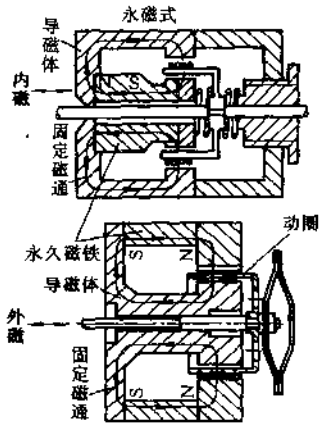
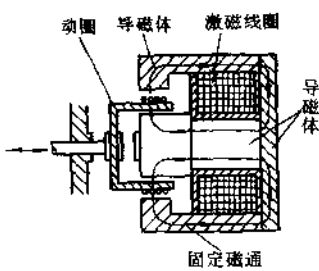
伺服阀输出级(或功率级)所采用的反馈和平衡机构是为使伺服阀的输出流量或输出压力获得与输入电气控制信号成比例的特性。

平衡机构通常采用圆柱螺旋弹簧或片弹簧,也可

① 电反馈伺服阀,包含装于阀体内的或外接的传感器激励及电子控制放大器。

② 在某些专用伺服阀中,还应包括其它装置或机构,如自监控伺服阀中的自监控检测装置,双输入伺服阀中的机械信号输入机构。

表 20.2-1 几种常用转矩马达和力马达

型式	动铁式力矩马达	动圈式力马达
结构原理及组成	<p style="text-align: center;">永磁桥式</p>  <p style="text-align: center;">永磁差动式</p> 	 <p style="text-align: center;">激磁式</p> 
特点及功用	<p>结构紧凑、体积小；输出力矩大；机械支承弹簧的刚度大；力矩马达衔铁组件的固有频率高。</p> <p>转角或位移的磁滞较大、线性范围窄，输出位移小。</p> <p>适用于驱动喷嘴挡板放大器的挡板、射流管放大器的射流管或偏转板射流放大器的偏转板。</p>	<p>体积大，但造价低。同样体积下，输出力小。机械支承弹簧的刚度通常不是很大，同样惯性下，动圈组件的固有频率较低。为提高固有频率，可增加支承刚度及激磁和控制线圈功率，但尺寸大，功耗大。</p> <p>磁滞小，线性范围宽，输出位移大。</p> <p>适用于直接驱动滑阀放大器的阀芯运动。</p>

直接采用力矩马达和力马达的弹性支承。它们常用于单级伺服阀或弹簧对中式两级伺服阀。

两级伺服阀采用的反馈有以下型式：

- 机械力反馈，简称力反馈；
- 直接机械位置反馈，简称直接反馈；
- 电气反馈，简称电反馈；
- 压力反馈，用于子压力伺服阀；
- 微分压力反馈，简称动压反馈；
- 负载流量反馈，简称流量反馈。

三级伺服阀一般采用功率级滑阀的阀芯直线位移

传感器与电子放大器构成的电反馈。

在伺服阀中，反馈和平衡机械的结构原理和特点见 20.4。

20.3 电液伺服阀的类型

电液伺服阀通常按用途、性能和结构特征而分为通用型和专用型。

通用型电液伺服阀在技术性能方面可以满足一般电液伺服系统的要求，由于其用量大、适应性强，是设计制造电液伺服系统的优选产品。

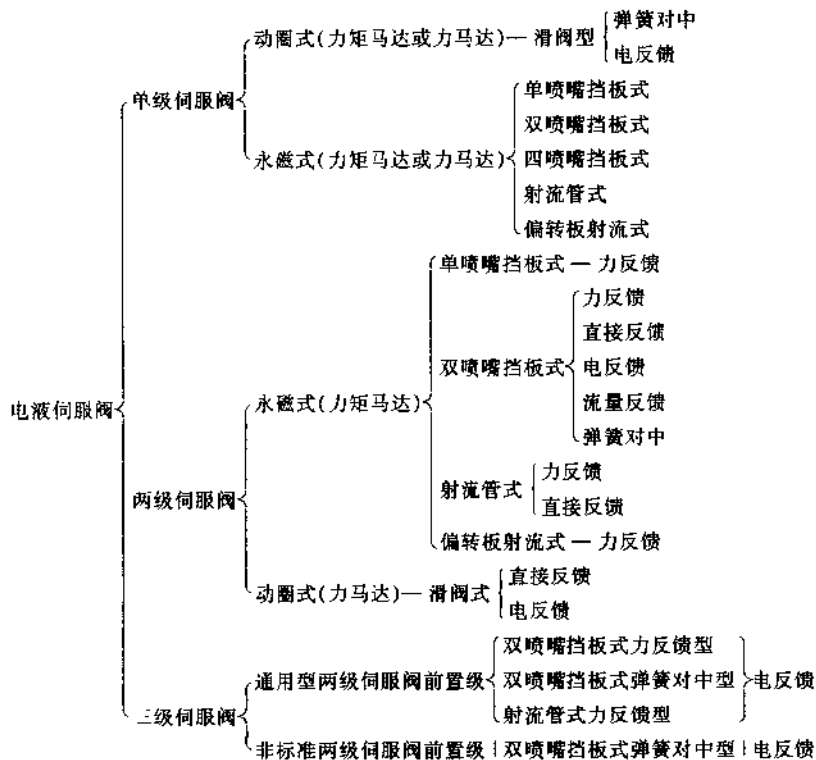
表 20.2-2 常见的减压放大器

图式	喷嘴挡板式	射流管式	偏转板射流式	滑阀式
结构原理及组成				
特点及功能	<p>根据节流原理工作。 结构简单,加工调整方便;体积小;运动零件惯量小,无摩擦;驱动力小;灵敏度高。 中位泄漏大,负载刚性差;输出流量小;节流孔及喷嘴间隙小;易堵塞,抗污染能力差。 适于小信号工作;常用作两级伺服阀的前置放大。双喷嘴挡板式是我国两级伺服阀前置级的主要型式。</p>	<p>根据动量原理工作。 射流喷嘴与接受器孔之间的距离大,不易堵塞,抗污染能力强;放大射流喷嘴有失效对中能力;放大器效率高。 结构复杂,加工调试不易;运动零件惯量大;射流管的引压管刚度性差,易振动;性能在理论上不易计算;特性不易预计。 常用作两级伺服阀的前置放大器;适用于对抗污染能力有特殊要求的场合。</p>	<p>根据动量原理工作。 结构简单,体积小;射流喷嘴及偏转板与射流盘之间的间隙大,不易堵塞,抗污染能力强,射流喷嘴有失效对中能力;控制射流盘厚度可改变流量增益;运动零件惯量小。 性能在理论上不易计算,特性不易预计;产品在低温及高温时性能差。 可用作两级伺服阀的前置放大器;适合于对抗污染能力有特殊要求的场合。</p>	<p>根据节流原理工作。 允许位移大;矩形或环状开口时,线性范围宽;输出流量大;流量增益及压力增益高。 结构复杂,体积大;轴向及径向配套要求高,加工难度大;阀芯运动有摩擦;运动零件惯量大;要求的驱动力大。 通常与动圈式马达直接连接,构成单级伺服阀,或用作二级伺服阀的前置级。它是两级和三级伺服阀前置级的主要型式。</p>

20.3.1 通用型流量伺服阀的分类

通用型流量伺服阀的分类见表 20.3-1。

表 20.3-1 通用型流量伺服阀的分类



20.3.2 专用型流量伺服阀分类

专用型流量伺服阀是为满足系统的某些特殊要求而设计制造的伺服阀。专用型流量伺服阀通常按特殊的性能、附加控制作用、安装尺寸及形式、工作环境、试验方法、质量保证措施、电气接插头、所用材料、工作液,以及其它特殊要求而分类。

常见的专用型流量伺服阀类型有:

- 变增益流量控制特性伺服阀(变增益伺服阀)
- 特殊重叠的伺服阀
 - 带正重叠(死区)的
 - 带部分负重叠的
 - 两侧不同重叠的
- 负重叠式压力—流量伺服阀^①
- 压力反馈式压力—流量伺服阀
- 高响应伺服阀

- 双输入伺服阀(电气输入和机械位移输入)
- 动压反馈伺服阀
- 控制级(前置级)单独供油的伺服阀
- 执行机构机械直接反馈的伺服阀
- 插入式结构伺服阀
- 高温伺服阀
- 防爆伺服阀
- 自监控伺服阀
- 余度伺服阀
- 特殊安装尺寸和结构的伺服阀
- 适用于抗燃工作介质(如磷酸酯液或水乙二醇液)的伺服阀

20.3.3 电液压力伺服阀的分类

常见压力伺服阀均为双喷嘴挡板式、带负载压力

^① 压力—流量伺服阀又称 $p-q$ 伺服阀,它是在额定输入控制信号范围内具有线性流量控制特性(当负载腔短接时)及线性压力控制特性(当负载腔锁闭时)的伺服阀。它的流量—压力系数高于一般的流量伺服阀,但低于一般的压力伺服阀(见图 20.3-1),它是介于流量伺服阀及压力伺服阀之间的一种伺服阀。由于它通常是在一般流量伺服阀(采用零重叠功率滑阀)的基础上采用较大的预开口滑阀结构构成,或者是在力反馈伺服阀或弹簧对中伺服阀结构的基础上再引入附加的压力反馈通道构成,因此压力—流量伺服阀可以看作是一种具有特殊性能和结构的专用型流量伺服阀。

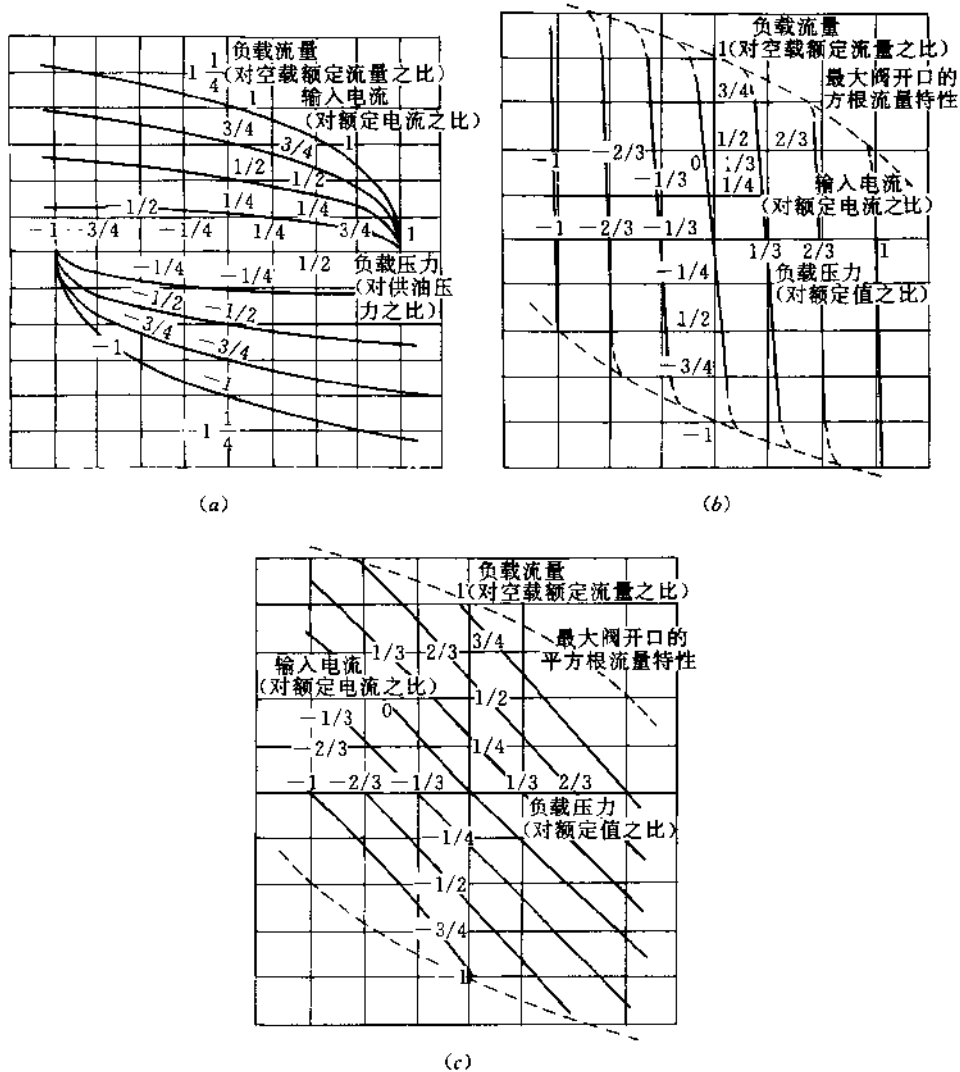


图 20.3-1 电液伺服阀的典型负载特性

(a)流量伺服阀的负载特性;(b)压力伺服阀的负载特性;(c)压力—流量伺服阀的负载特性

反馈的单级或两级伺服阀,因此,通用型压力伺服阀一般按液压放大器的级数及压力反馈原理来分类;而专用型压力伺服阀一般是按其特殊的压力控制特性、特殊的安装结构及其它特殊因素来进一步分类。

通用型压力伺服阀类型有:

- 单级压力伺服阀——双喷嘴挡板式
- 两级压力伺服阀 { 阀芯力综合式压力反馈
反馈喷嘴式压力反馈

专用型压力伺服阀类型有:

- 单级压力伺服阀——双喷嘴挡板式(非标准安装尺寸)

- 两级压力伺服阀 { 特殊的控制性能 { 单向固定正增益压力特性
单向可变正增益压力特性
单向固定负增益压力特性
单向可变负增益压力特性
单向单一负增益压力特性
- 非标准安装尺寸 { 双向固定正增益压力特性
双向可变正增益压力特性
- 控制级(前置级)单独供油的压力伺服阀
- 插入式压力伺服阀
- 余度压力伺服阀

上述分类中可变增益压力特性是指压力增益随供油压力 P_s 而变化的一类压力特性。而固定增益压力特性是指压力增益不随供油压力而改变的一类压力控制特性。电液压力伺服阀的压力特性见图 20.3-2 及图 20.3-3。

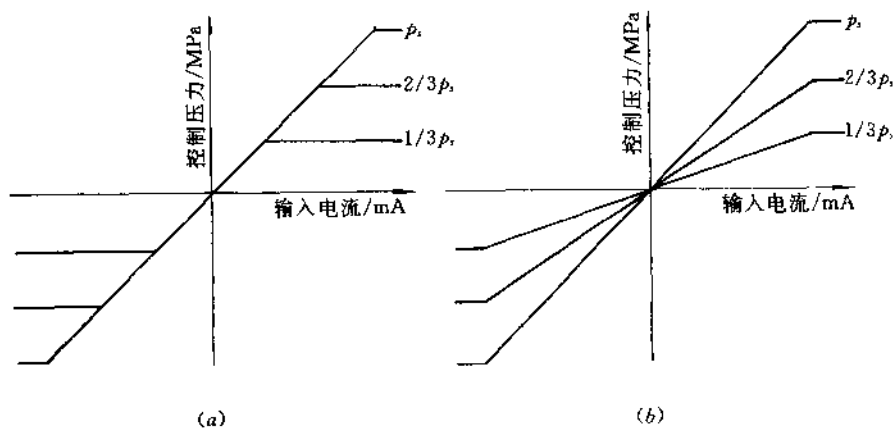


图 20.3-2 通用型电液压力伺服阀压力特性
(a)双向固定正增益(四通阀);(b)双向可变正增益(四通阀)

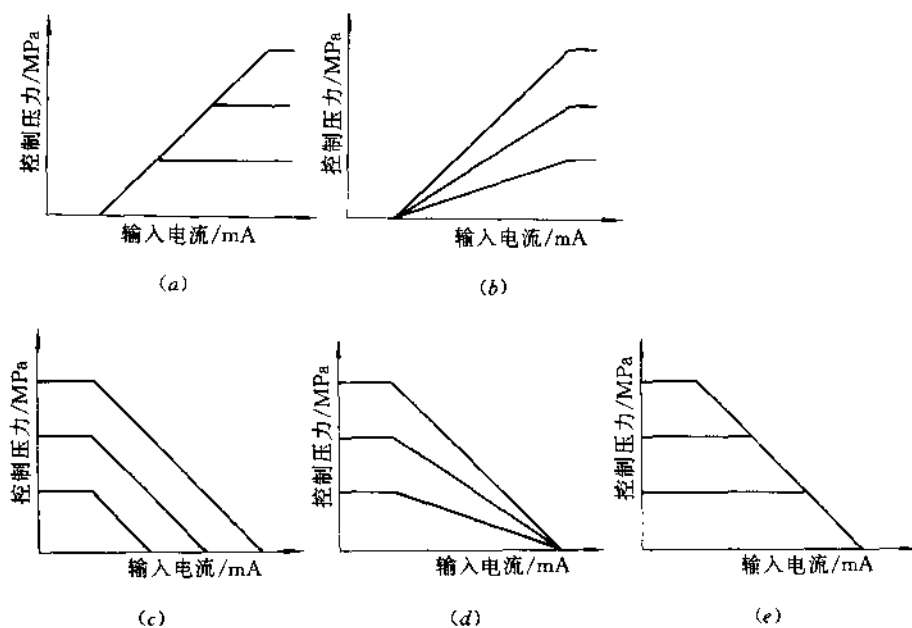


图 20.3-3 专用型电液压力伺服阀压力特性
(a)单向固定正增益(三通);(b)单向可变正增益(三通);(c)单向固定负增益(三通)
(d)单向可变负增益(三通);(e)单向单一负增益(三通)

20.4 电液伺服阀的工作原理、结构及特点

20.4.1 双喷嘴挡板式反馈两级电液流量伺服阀

(1) 结构和工作原理

原理图见图 20.4-1

这种伺服阀通常采用桥型永磁式力矩马达。薄壁弹簧管支承衔铁挡板组件,并作为喷嘴挡板式液压放大器的液压密封。反馈杆的圆柱形尾部压合在衔铁挡板组件的挡板孔内,其端部从衔铁挡板组件中伸出,端部小球插入阀芯中间的小槽内,构成阀芯对力矩马达的力反馈。作为功率级液压放大器的滑阀采用四凸肩

四通或三凸肩四通滑阀。

A. 力矩马达

上、下导磁体被前后对置的两块永久磁铁(磁钢)磁化,在气隙中形成固定磁通,见图 20.4-2(a),线圈中的直流电流在气隙中形成控制磁通[图 20.4-2(b)]。控制磁通与固定磁通的相互作用,导致斜对角气隙处磁通增加,另一斜对角气隙处磁通减少,产生输出力矩[图 20.4-2(c)]。磁钢的充磁程度,确定了作用在衔铁上的回转力矩梯度。

B. 双喷嘴挡板式液压放大器

衔铁、挡板和反馈杆刚性面接,并由薄壁弹簧管支撑(图 20.4-3)。液压油不断地从供油腔 P_s 流过两

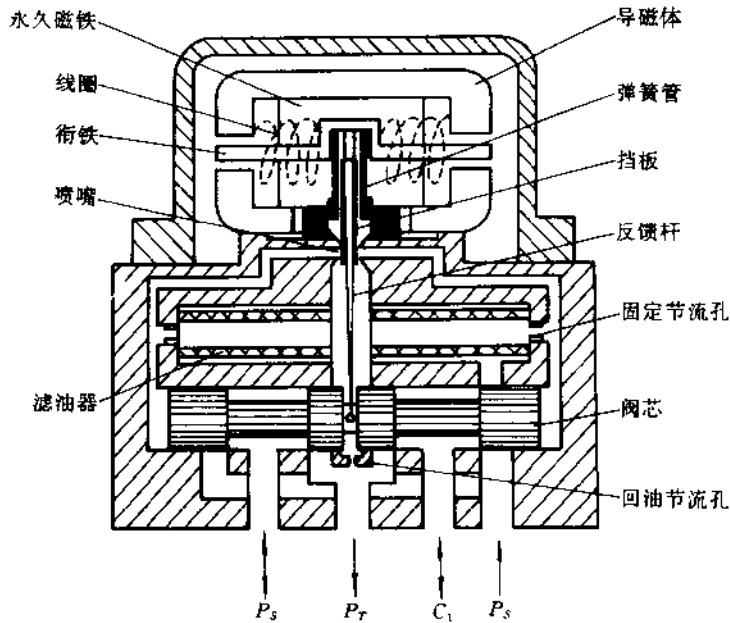


图 20.4-1 双喷嘴挡板式力反馈电液流量伺服阀

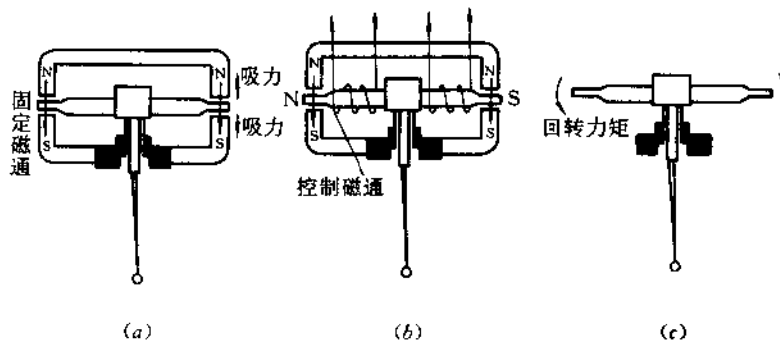


图 20.4-2 力矩马达工作原理

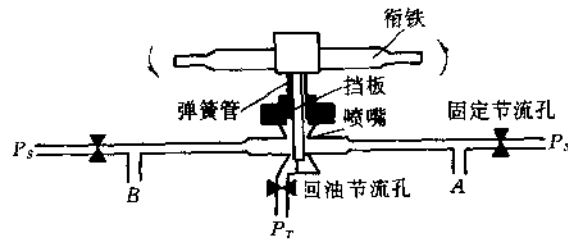


图 20.4-3 双喷嘴挡板液压放大器

个固定节流孔,经过喷嘴和挡板形式的两个可变节流口进入溢油腔,再经回油节流孔流回回油腔 P_T 。衔铁挡板组件的偏转运动,使一侧可变节流口减小,另一侧可变节流口增大。这将导致液压油分流到 A 腔或 B 腔,若 A、B 腔锁闭,则建立压力。

C. 滑阀式功率级

阀芯在阀套中(或直接在与之相配的壳体中)滑动

(图 20.4-4)。阀套上开有矩形或环形槽,分别与供油腔 P_s 和回油腔 P_T 相通。当滑阀处于“零位”时,阀芯被置于阀套的中位;阀芯上的凸肩恰好将进油口和回油口遮盖住[图 20.4-4(a)]。当阀芯偏离“零位”向任一侧运动时,导致液压油从供油腔 P_s 流入一控制腔(控制腔 C_1 或 C_2),从另一控制腔(控制腔 C_2 或 C_1)流入回油腔 P_T [图 20.4-4(b)]。

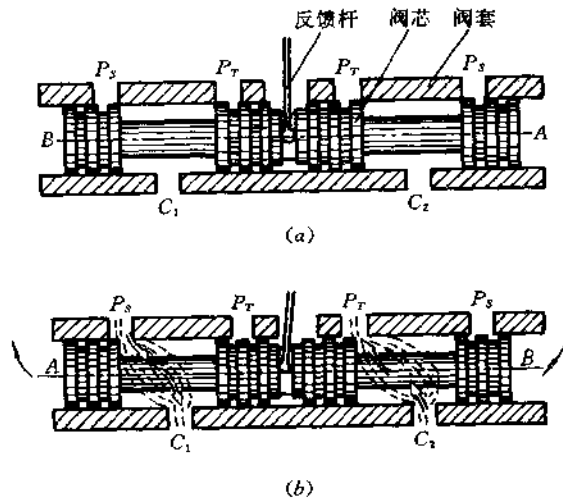


图 20.4-4 功率滑阀

(a)滑阀处于“零位”;(b)阀芯向左运动

D. 工作过程

输入到力矩马达线圈的电气控制信号在衔铁两端产生磁力,使衔铁挡板组件绕弹簧管支承旋转。挡板的偏移将一侧喷嘴挡板可变节流口关小,使液流分流到与该喷嘴腔相通的阀芯端部[图 20.4-5(a)],阀芯移动,同时打开滑阀进油节流边和回油节流边,使一侧控制腔与供油腔 P_s 相通,另一侧控制腔与回油腔 P_T 相通。阀芯推动反馈杆端部的小球,产生反馈力矩作用在衔铁挡板组件上[图 20.4-5(b)]。当反馈力矩

逐渐等于电磁力矩时,衔铁挡板组件被逐渐移回到对中的位置(近似对中的位置)。于是,阀芯停留在某一位置。在该位置上,反馈杆的力矩等于输入控制电流产生的力矩,因此,阀芯位置与输入控制电流大小成正比。当供油压力及负载压力(或压差)为一定时,输出到负载的流量与阀芯位置(开口量)成正比(滑阀节流孔型为矩形孔或环形槽时)。

(2) 用途

该型伺服阀的精度高、静态性能优良、体积小,

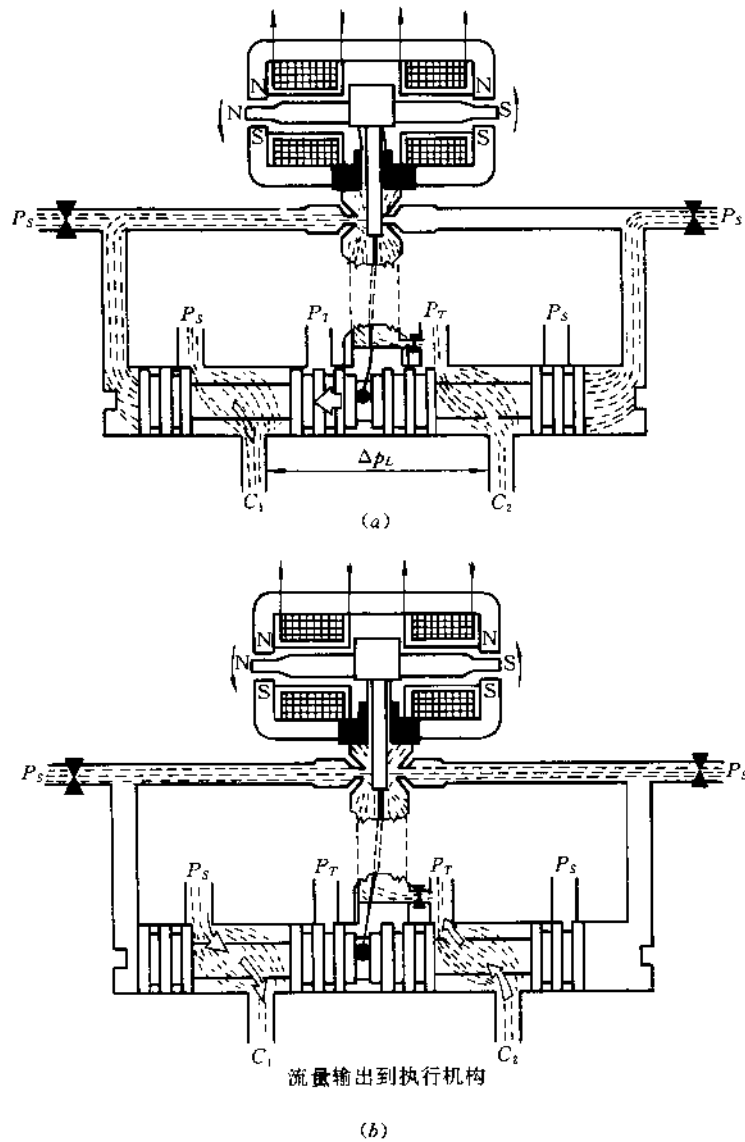


图 20.4-5 力反馈伺服阀工作过程

(a) 阀对输入电流变化的反应; (b) 阀的平衡状态

适用于航空航天及一般工业用的高精度电液位置伺服、速度伺服系统及信号发生装置。

高响应型可用于中小型振动台和疲劳试验机。

特殊的负重叠型可用于小型伺服加载及伺服压力控制系统。

(3) 特点

- 衔铁及挡板均工作中立位置附近, 线性好。
- 喷嘴挡板级输出驱动力大。
- 阀芯基本处于浮动状态, 不易卡住。
- 阀的性能不受伺服阀中间参数的影响, 阀的性

能稳定, 抗干扰能力强, 零漂小。

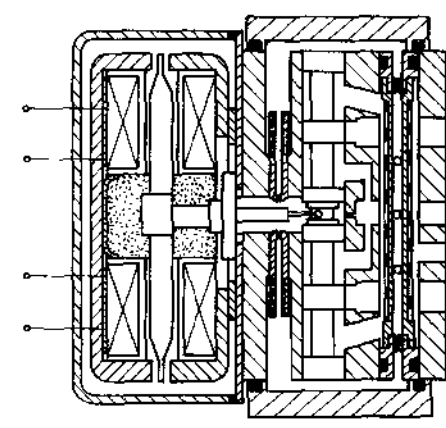
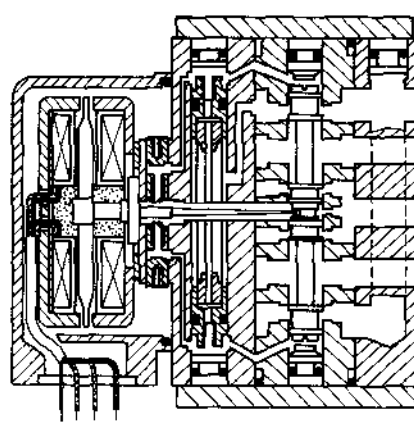
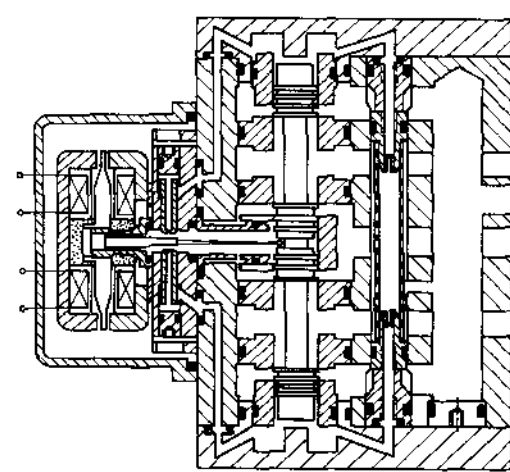
• 缺点是力反馈回路包围力矩马达, 阀频带进一步提高受到限制, 特别是在大流量阀的情况下。

• 节流孔及挡板与喷嘴端面的间隙小, 易被污物卡住, 使用时必须保持油的清洁度, 并在阀的进油口前设置过滤精度小于 $10\mu\text{m}$ 的滤油器。

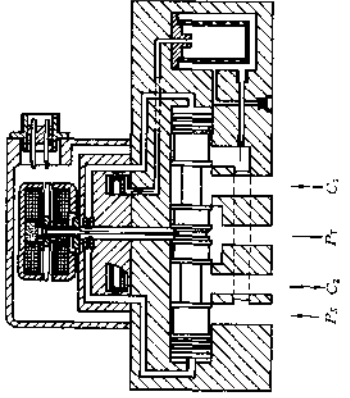
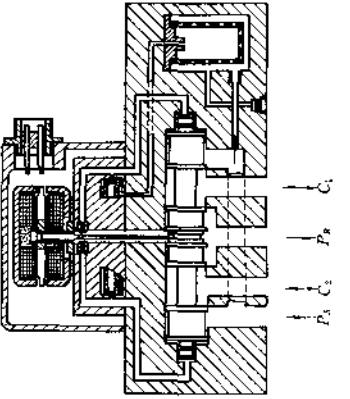
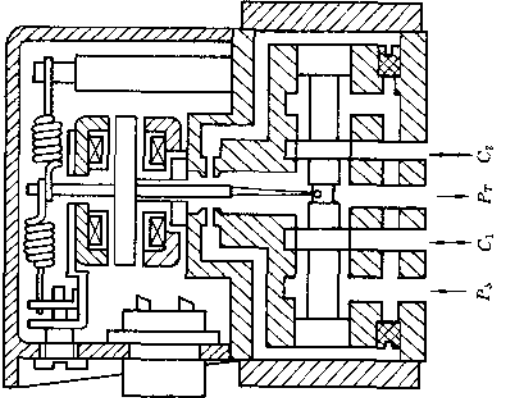
(4) 典型产品结构

该型伺服阀的品种规格较多, 但其结构不尽相同, 典型产品及结构列于表 20.4-1。

表 20.4-1 双喷嘴挡板式力反馈两级电液流量伺服阀典型产品类型及结构原理

类型 I	类型 II	类型 III
		

续表

<p>类型 IV</p>	
<p>类型 V</p>	
<p>类型 VI</p>	

20.4.2 双喷嘴挡板式直接反馈两级电液流量伺服阀

(1) 结构和工作原理

这种伺服阀有多种结构型式,在工作原理上也略有差别,常用的代表性产品是美国佩格索斯(Pegasus)公司的伺服阀,其工作原理图及结构见图 20.4-6。

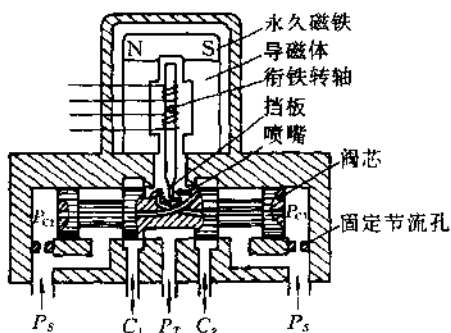


图 20.4-6 双喷嘴挡板式直接反馈两级电液流量伺服阀

A. 结构

在图示伺服阀中,衔铁、挡板和衔铁转轴刚性连接,并由衔铁转轴支撑,构成干式差动永磁力矩马达,喷嘴直接装在四凸肩四通滑阀的阀芯内,左喷嘴的控制腔通过内部油道与阀芯右端面相通,右喷嘴的控制腔与阀芯左端面相通。挡板从弹簧管中间伸出,插入两个喷嘴端面之间,形成左、右两个可变节流口。

B. 工作过程

力矩马达线圈输入电流使衔铁产生偏移,衔铁挡板组件绕衔铁转轴回转,停留在某一角度。在该位置上,衔铁(弹簧管)的恢复力矩与喷嘴对挡板液压作用力产生的力矩之和等于输入电流产生的电磁力矩。由于挡板偏转(或位移),使一侧的喷嘴挡板可变节流口关小(如右侧),从而使液压油分流到与该侧可变节流口相通的阀芯端面(此时为阀芯左端面)。作用在阀芯端面的压力增加,推动阀芯移动,同时使供油腔 P_s 与一侧控制腔(此时为 C_1 腔)相通,回油腔 P_T 与另一侧控制腔(此时为 C_2)相通。阀芯移动,直至停留在某个位置。在该位置上,两侧的喷嘴挡板可变节流口面积相等(近似相等)。因此,阀芯位移等于挡板的位移,它与输入电流大小成正比。当供油压力及负载压力为一定时,输出到负载的流量与阀芯的位移成正比(若阀套为矩形或环形槽节流孔型)。

(2) 特点

- 阀内部的直接反馈结构,与力反馈阀相比,无接

触部分,因此分辨率高,滞环较小。

- 反馈回路只包含第一级液压放大器,阀的频率响应较高。
- 阀芯也基本处于浮动状态,不易卡住。
- 阀的性能受喷嘴挡板级参数的影响较小,因此性能稳定,零漂小,抗干扰能力也较强。
- 力矩马达衔铁位移大,不在零位附近工作,对力矩马达的线性要求高;力矩马达在反馈回路外,其性能直接影响整个阀的性能。
- 加工复杂,不易调试,工艺性较差。

20.4.3 双喷嘴挡板式弹簧对中两级电液流量伺服阀

(1) 结构和工作原理

A. 结构

这是早期伺服阀采用的工作原理,由于其开环工作,存在较多缺点,已被其它类型阀逐渐替代,其结构和工作原理如图 20.4-7 所示。

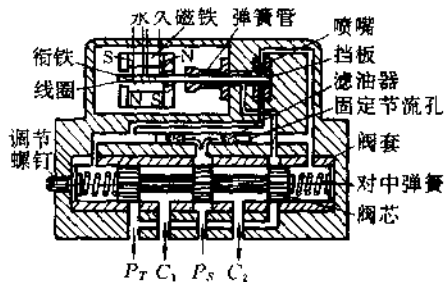


图 20.4-7 双喷嘴挡板式弹簧对中两级电液流量伺服阀

伺服阀采用干式差动永磁力矩马达,衔铁、挡板和弹簧管刚性固接,并由弹簧管支撑(有些产品中,用弹簧片支撑,弹簧片与挡板为一体,衔铁与它压合成刚性整体)。阀芯在对中弹簧及两端喷嘴控制腔压力的作用下处于力平衡状态,并借助调节螺钉使滑阀处于“零位”。

B. 工作过程

力矩马达线圈输入电流在衔铁末端产生的吸力,使衔铁挡板组件绕弹簧管支承回转,一侧喷嘴挡板可变节流口关小且喷嘴腔内压力增高,另一侧可变节流口开大且该喷嘴腔内压力减小,形成压差。弹簧管偏转并停留在某一角度,在此位置上,弹簧管的恢复力矩与喷嘴对挡板液压作用力产生的力矩之和等于衔铁末端吸力产生的力矩。双喷嘴挡板液压放大器是一个压力—流量型液压放大器,当输出流量为零时(即阀芯静止下来后),其输出压差与挡板位移成正比,因此,两喷

嘴腔压力差与输入电流成正比。阀芯在两喷嘴腔压力差作用下移动,一侧对中弹簧被压缩,另一侧对中弹簧则被放松,直至停留在某一位置。在该位置上,两个对中弹簧产生的对中力等于两喷嘴腔压力差在阀芯两端面上形成的净作用力(实际上还应考虑液动力及静摩擦力)。因此,阀芯位移与两喷嘴腔压力差成正比,或者说,与输入电流大小成正比。当供油压力及负载压力为一定时,输出到负载的流量与阀芯位移成正比(阀套为矩形或环形槽节流孔型时)。

(2) 特点

- 结构简单,调零方便。
- 无反馈回路,阀的频带可以较高。
- 开环工作,衔铁及挡板的位移都较大,力矩马达线性要求高;喷嘴挡板级压力增益及流量增益低,阀的分辨率较差。
- 压力及温度等外界条件变化,或阀内部结构参数变化时,易引起零漂,工作范围窄,抗干扰能力也较差。
- 对中弹簧要求体积小、滞后小、刚度大、抗疲劳,

因此制造困难。

• 两端对中弹簧刚度大,弹簧力大,以及由于加工和装配的误差,易造成阀的侧向卡紧力,增加阀芯摩擦力,使阀的滞环增大,分辨率变差。

该型阀虽有较多缺点,但是,由于结构简单、造价低,在降低阀动态响应要求的前提下,若采用刚度小的对中弹簧,并在结构上采取措施(如采用分段阀套),进一步降低造价,突出廉价的优点,则该型阀仍具有强大的生命力,可适用于一般的、性能要求不高的电液伺服系统。

20.4.4 双喷嘴挡板式电反馈两级电液流量伺服阀

(1) 用应变位置传感器的

A. 结构

结构图 20.4-8 所示的结构形式是在双喷嘴挡板力反馈两级伺服阀的基础上,采用半导体应变式位置传感器的电反馈伺服阀原理图。传感器小球插入阀芯中间的小槽,检测阀芯位移。位置传感器的输出与外部电子放大器构成电反馈。

B. 工作过程

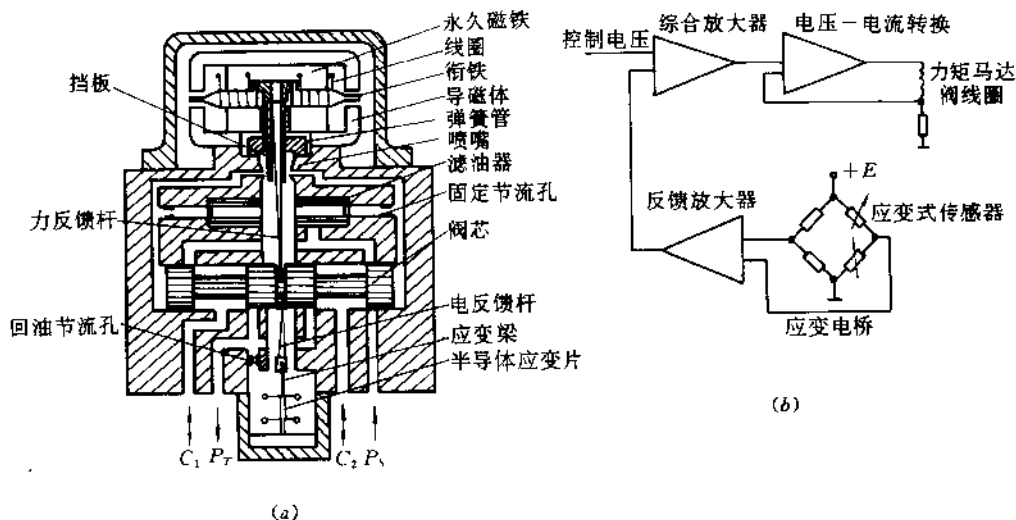


图 20.4-8 采用半导体应变式位置传感器的电反馈两级电液流量伺服阀

(a) 采用半导体应变式位置传感器的电反馈两级电液流量伺服阀; (b) 外电路放大器

力矩马达线圈中的输入控制电流使伺服阀阀芯偏移,阀芯移动的同时推动传感器末端小球,使应变梁一侧应变片受压、电阻增加,另一侧受拉、电阻减小。电桥检测应变片电阻变化,并输出与应变也即与阀芯位移成正比的电压。反馈放大器放大电桥的输出电压,并与输入控制电压相减,使力矩马达线圈中的电流达

到某一数值,使阀芯停留在某一位置。在该位置上,力矩马达线圈电流产生的力矩与阀芯机械力反馈杆及传感器电反馈杆产生的恢复力矩相平衡,因此,阀芯位移与阀输入的控制电压大小成正比。当供油压力及负载压力为一定时,输出到负载的流量与阀芯位移成正比(阀套为矩形或环形槽孔型时),也与输入控制电压大

小成正比。

C. 特点

- 不增加阀芯质量, 不增加喷嘴腔容积, 伺服阀的动态响应较高;
- 静态和动态特性都高于一般力反馈伺服阀;
- 改变阀的额定流量及频带方便;
- 应变式传感器要求高, 并需在外电路中增加温度补偿电路, 工作温度范围较窄;

- 复杂, 成本高;
- 阀的响应受第一级液压放大器的限制。

(2) 用电感线性位移传感器的

另一类双喷嘴挡板式电反馈两级伺服阀的结构是在阀芯轴向接入电感线性可变位移传感器, 传感器输出经解调后馈入电子综合放大器, 构成电反馈回路。

这一类电反馈阀又有两种形式, 分别见图 20.4-9 和图 20.4-10。

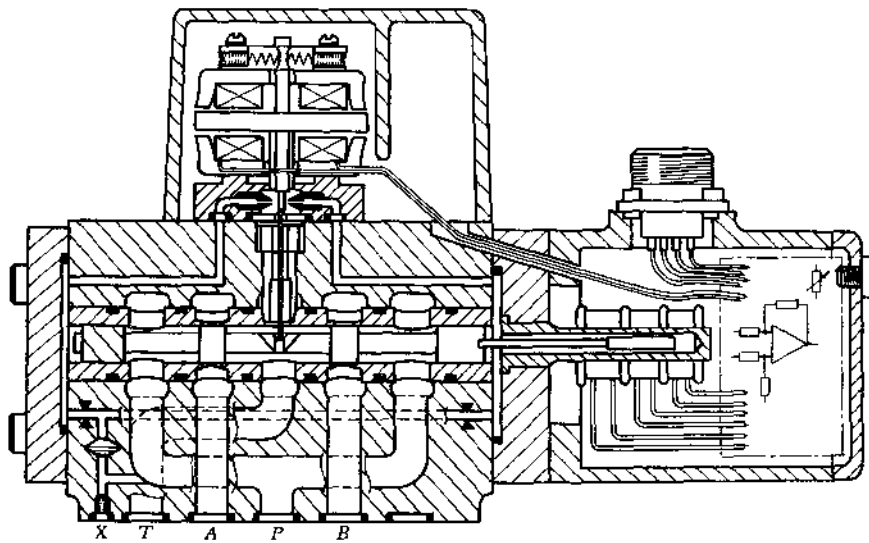


图 20.4-9 采用电感线性可变位移传感器的两级电液流量伺服阀(之一)

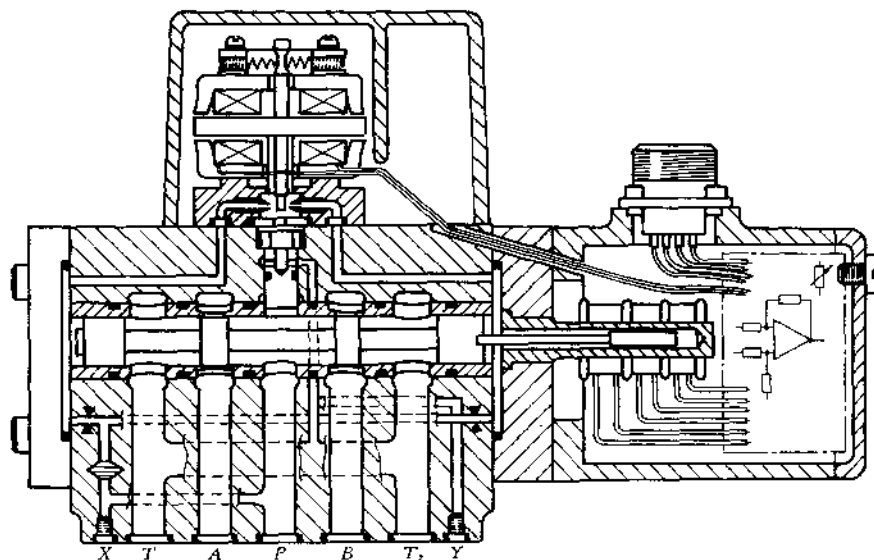


图 20.4-10 又用电感线性可变位移传感器的两级电液流量伺服阀(之二)

其特点是:

- 结构比第一类电反馈阀(半导体应变式位置传感器电反馈)简单、牢靠;
- 改变阀的额定流量及频带同样方便;
- 静动态特性亦高于一般力反馈伺服阀;
- 放大器中需增设传感器的调制和解调电路;
- 阀的频带同样受第一级液压放大器的限制;
- 图 20.4-9 是在双喷嘴挡板式无反馈两级流量伺服阀的基础上构成的电反馈阀,而图 20.4-10 是在双喷嘴挡板力反馈阀的基础上构成的电反馈阀,前者在同样的条件下可以获得比后者更高的动态响应。但是,在欠电压或导线断开时,造成电反馈开路,前者阀芯将处于极端位置,使系统超速飞转,而后者在这种情况下,阀芯处于某个确定的位置,不至于使系统超速飞

转。

20.4.5 双喷嘴挡板式动压反馈两级电液流量伺服阀

(1) 结构和工作原理

A. 带反馈喷嘴的

图 20.4-11 的结构是在力反馈伺服阀的基础上,增加了一个由动压活塞、对中弹簧和一对反馈喷嘴组成的动压反馈网络所构成。压力反馈的作用在挡板上综合。当负载压力(控制压力 p_1 和 p_2)变化缓慢时,动压反馈网络几乎不起作用,此时,阀相当于普通力反馈伺服阀,系统具有良好的负载刚度;当负载压力变化较快时(接近或大于动压反馈网络转折频率时),此时,该阀相当于压力-流量伺服阀($p-q$ 阀),使系统具有良好的动态阻尼。

B. 带层片节流器的

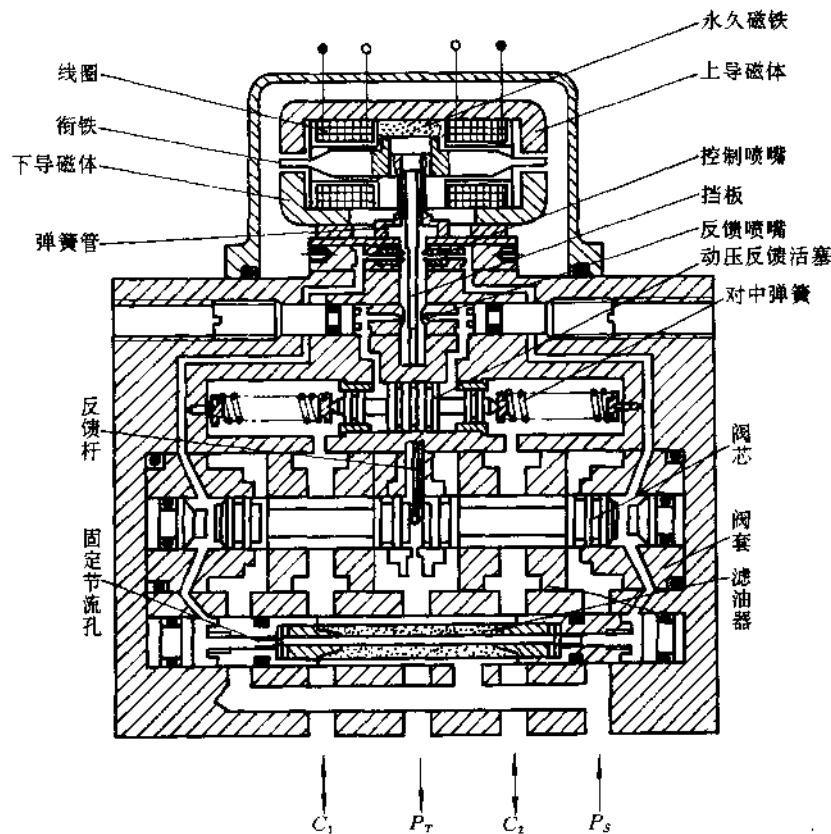


图 20.4-11 反馈喷嘴式动压反馈伺服阀

图 20.4-12 的结构是在弹簧对中伺服阀的基础上,增加一组由动压活塞、对中弹簧及四对小孔节流器

组成的动压反馈网络所构成。压力反馈的作用在阀芯上综合。同样,该阀也具有上述阀的功能。

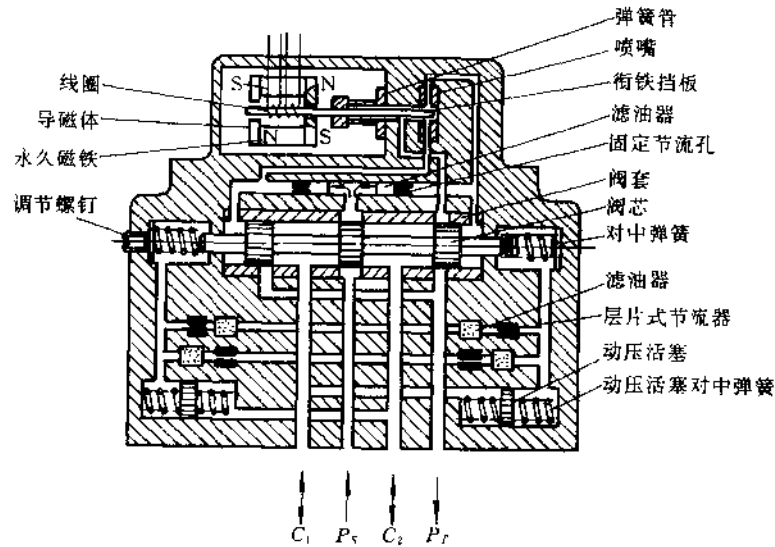


图 20.4-12 层片节流器式动压反馈伺服阀

(2) 特点

A. 图 20.4-11 反馈喷嘴式动压反馈伺服阀的特点

- 工作稳定,可靠,零漂小;
- 力矩马达及喷嘴挡板均在零位附近工作,线性好;
- 阀芯基本处于浮动状态,不易卡住;
- 动静态性能优良,适于具有大惯量、低支承刚度等特性的低阻尼惯性负载的驱动系统,有利于获得较高的系统响应及精度;
- 动压反馈网络的转折频率需与被控系统匹配,因此,该型阀是一种专用型伺服阀;
- 结构及动压反馈网络的调整均较复杂。

B. 图 20.4-12 层片节流器式动压反馈伺服阀的特点

- 衔铁和挡板的工作位移大,线性要求高;喷嘴挡板级压力增益及流量增益低,阀的分辨率差;
- 阀芯两端对中弹簧的刚度大、弹簧力大,易引起阀芯的侧向力,增加摩擦力,阀的滞环及分辨率增加,也易卡住;

• 阀芯加工要求高,难度大;

• 节流孔由四组(每组四个)层片节流器组成,以保证节流孔流量与压差的线性关系,获得线性的动态压力反馈增益,由于节流孔孔径小、数量多,因此,故障率高,工作可靠性差;

• 四组节流器需严格配对,节流器不对称或被污物部分堵塞,均会造成伺服阀零漂。因此,调试困难,抗污染能力差。

20.4.6 射流管式力反馈两级电液流量伺服阀

(1) 结构和工作原理

A. 带永磁力矩马达的

图 20.4-13 的结构中采用干式桥形永磁力矩马达,射流管焊接在衔铁上,并由薄壁弹簧片支承,液压油通过柔性的供油管进入射流管。从射流管喷嘴射出的液压油进入与滑阀两端容腔分别相通的两个接收器孔中,推动阀芯移动。射流管的侧面装有弹簧板及反馈弹簧丝,其末端插入阀芯中间的小槽内,阀芯移动推动反馈弹簧丝,构成对力矩马达的力反馈。力矩马达借助薄壁弹簧片实现对液压部分的密封隔离。

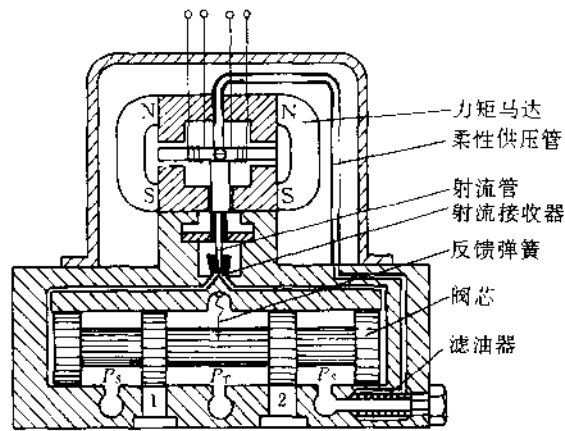


图 20.4-13 带永磁力矩马达的射流管式力反馈两极电液流量伺服阀

B. 带力矩马达的

图 20.4-14 的结构采用力矩马达，射流管固接于力矩马达骨架上，阀芯移动推动反馈弹簧，构成力矩马达的力反馈。力矩马达为湿式。

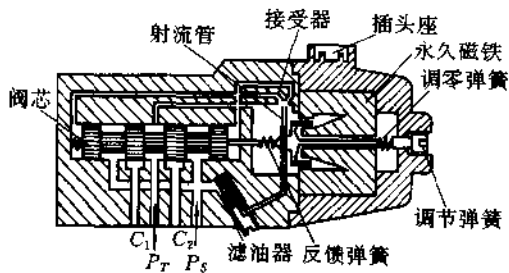


图 20.4-14 带力矩马达的射流管式反馈两级电液流量伺服阀

两种射流管式力反馈伺服阀的工作过程和双喷嘴挡板式力反馈伺服阀基本相同。

(2) 特点

- 依靠射流管喷射液压油，将液体动能变成压力能，控制两个接受孔获得能量的比例对压力进行控制；
- 射流喷嘴大，喷嘴与接受孔之间的距离大，不易堵塞，抗污染能力强。
- 射流管液压放大器的压力效率及容积效率高，输出控制力（滑阀驱动力）大，进一步提高了抗污染能力；
- 射流喷嘴端面和接受孔端面即使稍有磨蚀，也对性能影响较小，且整个阀具有力反馈。因此，工作稳

定，零漂小，可靠性好；

- 射流喷嘴堵塞时，滑阀能处于中位，避免过大的流量输出，具有“失效对中”能力；
- 射流管惯量大，力矩马达固有频率低，阀的力反馈回路包围力矩马达，因此，阀的动态特性比双喷嘴挡板力反馈伺服阀低；
- 力矩马达结构及工艺复杂，加工难度大；
- 射流管放大器及整个阀的性能不易理论计算和预计；
- 细长的射流管及柔性供油管易出现结构谐振；
- 适用于对抗污染能力及可靠性有特殊要求的场合。

20.4.7 偏转板射流式力反馈两级电液流量伺服阀

(1) 结构和工作原理

该类阀的结构和工作原理见图 20.4-15。该阀采用偏转板射流液压放大器作为前置液压放大。偏转板射流液压放大器由上压片、下座、射流片和偏转板四部分组成(图 20.4-16)。上压片、下座及射流片对齐后压装在一级座的孔内。下座上有三个孔，一个是供油孔，将射流喷嘴与油源相通，另外两个孔分别将接受口与功率滑阀阀芯的两端容腔相通。偏转板零件的上端压套在衔铁反馈杆组件的反馈杆上，偏转板零件的下端开有 V 型槽的工作段插入射流喷嘴和两个接受口之间的回油腔中。反馈杆末端的小球插入阀芯中间的小槽，阀芯运动推动反馈杆小球移动，构成对力矩马达的力反馈。该型阀的其它部分类似于双喷嘴挡板力反馈伺服阀。

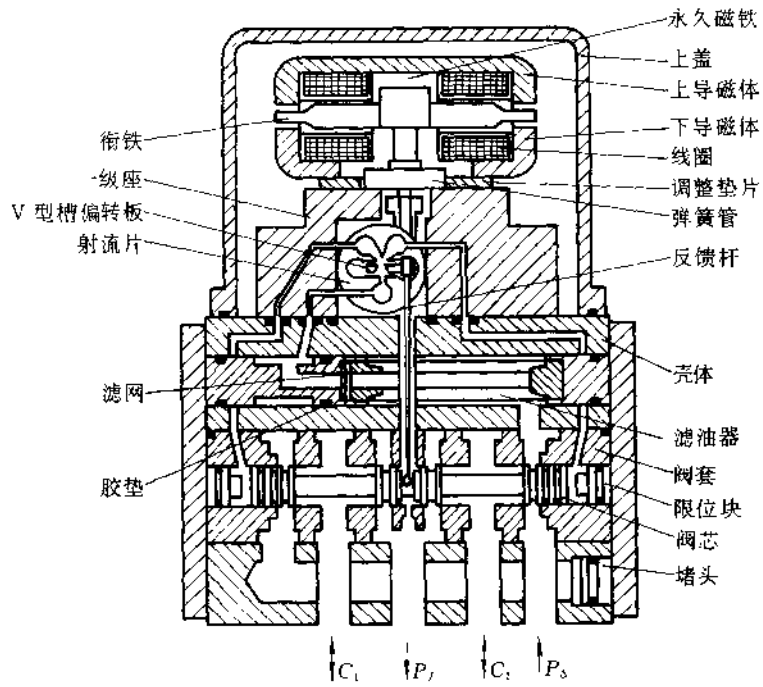


图 20.4-15 射流式力反馈两级电液流量伺服阀

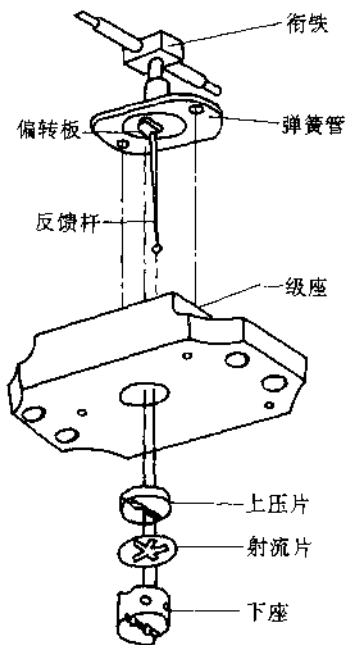


图 20.4-16 偏转板射流反馈放大器

(2) 特点

- 具有射流管式伺服阀的优点,但其结构简单;
- 射流喷嘴和接受口的尺寸大,它们与偏转板的间隙大,不易堵塞,抗污染性能好,工作可靠;
- 具有“失效对中”能力;
- 射流片等零件可以采用硬质材料电火花加工制成,零件抗磨蚀力强,寿命长;
- 缺点是阀的低温性能差,如低温时分辨率差,温度零漂大,工作范围窄;
- 整个阀的性能不易理论计算和预计;
- 射流片中的射流喷嘴及接受口的孔型以及偏转板上的V型槽槽型的几何形状要求严格,加工精度要求高,难度大;
- 适用于对抗污染能力及可靠性有特殊要求的场合以及在一般正常工作温度范围内工作的系统。

20.4.8 动圈式两级电液流量伺服阀

(1) 结构和工作原理

常见的动圈式两级流量伺服阀,根据功率级滑阀的反馈或定位方式,有两大类型,即直接反馈伺服阀及电反馈伺服阀,其结构原理见图 20.4-17,图 20.4-18 和图 20.4-19。

A. 直接反馈的

图 20.4-17 和图 20.4-18 为直接反馈动圈式伺服阀。

图 20.4-17 的结构由永磁式动圈力马达、一对固定节流孔、预开口双边滑阀式前置液压放大器和三通

滑阀式功率级所组成。前置控制滑阀的两个预开口节流控制边与两个固定节流孔组成一个液压桥路,类似双喷嘴挡板放大器。滑阀副的阀芯直接与力马达的动圈骨架相连,在阀套内滑动。前置级的阀套又是功率级滑阀放大器的阀芯。

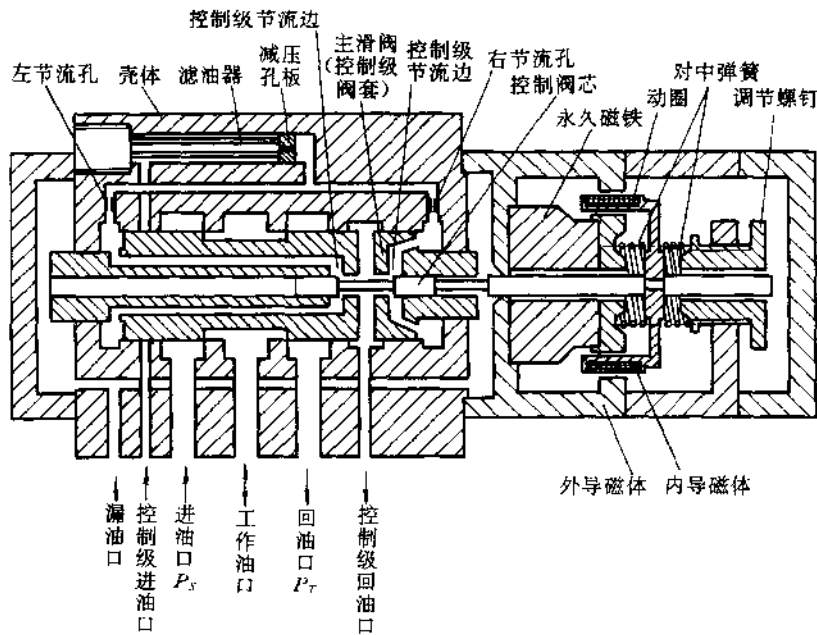


图 20.4-17 采用前置级单独供油及三通功率滑阀的动圈式滑阀直接反馈两级电液流量伺服阀

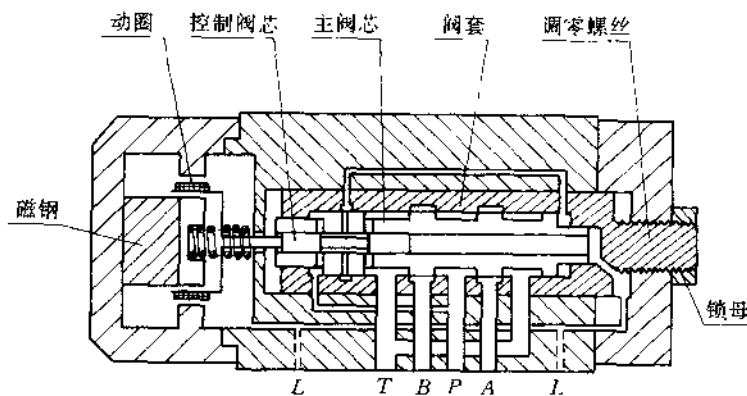


图 20.4-18 采用无前置级固定节流孔及四通功率滑阀的动圈式滑阀直接反馈两级电液流量伺服阀

输入控制电流使力马达动圈产生的电磁力与对中弹簧的弹簧力相平衡,使动圈和前置级(控制级)阀芯移动,其位移量与动圈电流成正比。前置级阀芯若向右移动,则滑阀右侧控制口面积增大,右控制腔压力降低;左侧控制口面积减小,左控制腔压力升高。该压力差作用在功率级滑阀阀芯(即前置级的阀套)的两端上,使功率级滑阀阀芯向右移动,也就是前置级滑阀的阀套向右移动,逐渐减小右侧控制口面积,直至停留在某一位置。在此位置上,前置级滑阀副的两个可变节流控制口的面积相等,功率级滑阀阀芯两端的压力相等。这种直接反馈的作用,使功率级滑阀阀芯跟随前置级滑阀阀芯运动,功率级滑阀阀芯的位移与动圈输入电流大小成正比。

图 20.4-18 的结构是图 20.4-17 的改型,它取消了动圈式伺服阀前置级液压放大器单独供油的传统形式,又进一步取消了两个固定节流孔,直接采用前置级滑阀的两个控制节流口组成半桥液压放大器,简化了结构,降低了造价。该阀采用四通滑阀功率级,提高了阀的适应性。其工作原理与图 20.4-17 类似。

B. 电反馈动圈式

图 20.4-19 为电反馈动圈式伺服阀,其结构由激磁式动圈力马达、四通前置滑阀液压放大器、功率级滑阀和电感式位移传感器组成。位移传感器检测功率级滑阀阀芯位移,并经外电路解调、放大,与综合放大器构成电反馈。

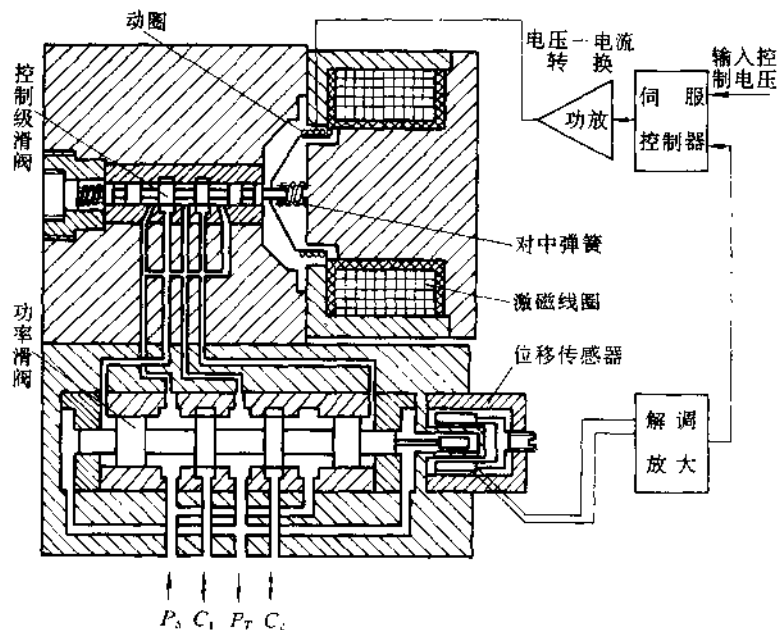


图 20.4-19 电反馈动圈式滑阀两级电液流量伺服阀

输入控制电压经综合放大器输出控制电流,使力马达动圈推动前置级滑阀阀芯移动,输出压差作用到功率级滑阀的阀芯两端。压差推动功率级滑阀阀芯移动,输出流量驱动负载,同时带动位移传感器的铁芯移动,传感器输出调制的电压。与功率级滑阀阀芯位移成正比的被调制电压,经解调、放大,馈入综合放大器(伺服控制器)。当反馈电压等于(近似等于)控制电压时,前置级滑阀的阀芯回到“零位”(近似“零位”的位置)。此时,功率级滑阀阀芯则停留在某一平衡位置上。在该位置上,反馈电压与输入控制电压相等(近似

相等)。这样,功率级滑阀阀芯位移与输入控制电压大小成正比。

(2) 特点

(A) 图 20.4-17 和图 20.4-18 直接反馈动圈式伺服阀的特点

- 结构简单,造价较低;
- 力马达线性范围宽,调整方便;
- 前置级滑阀流量增益大,输出流量大。因此,即使在 7MPa 以下的低压系统中,阀也能具有满意的性能,经参数匹配设计,阀甚至可在 1MPa 供油压力下正

常工作；

- 前置级滑阀液压放大器压力增益高及力马达输出力大, 阀的抗污染能力高。图 20.4-18 的结构, 取掉了两个固定节流孔, 进一步提高了该型阀的抗污染能力和工作可靠性;

- 和力矩马达相比, 力马达体积大, 工作电流和消耗功率也大;

- 力马达动圈与阀芯直接连接, 运动部分惯量较大。因此, 一般来说, 固有频率较低;

- 三通功率级滑阀, 适于驱动差动液压缸或柱塞缸, 图 20.4-18 采用四通功率滑阀, 与一般伺服阀通用;

- 图 20.4-17 前置级单独供油, 提高了使用灵活性及有利于油液污染度管理, 但油路较复杂, 而图 20.4-18 采用前置级和功率级公共供油, 结构简化。

(B) 图 20.4-19 的电反馈式动圈伺服阀的特点

- 采用大刚度的对中弹簧和大功率力马达, 可提

高力马达的固有频率及输出力;

- 前置级滑阀放大器流量增益和压力增益高, 输出流量大, 使得整个伺服阀全流量输出时的频带宽;

- 调整伺服阀的额定流量及频带方便, 阀的适应性较广;

- 力马达输入功率要求大, 功耗也大;

- 体积大;

- 结构及电路复杂, 且易引入噪声及干扰, 影响阀在小信号区的某些特性。

20.4.9 三级电液流量伺服阀

三级伺服阀通常是以通用型两级伺服阀为前置级, 并以滑阀式控制阀为功率级(第三级)。第三级的功率滑阀(或称主滑阀)依靠位置反馈定位, 一般为电反馈或力反馈。电反馈调节方便, 改变额定流量及频率响应容易, 适应性强, 灵活性好, 是三级阀的主要优点。前置级通常采用两级双喷嘴挡板力反馈伺服阀或射流管力反馈伺服阀。典型结构见图 20.4-20。

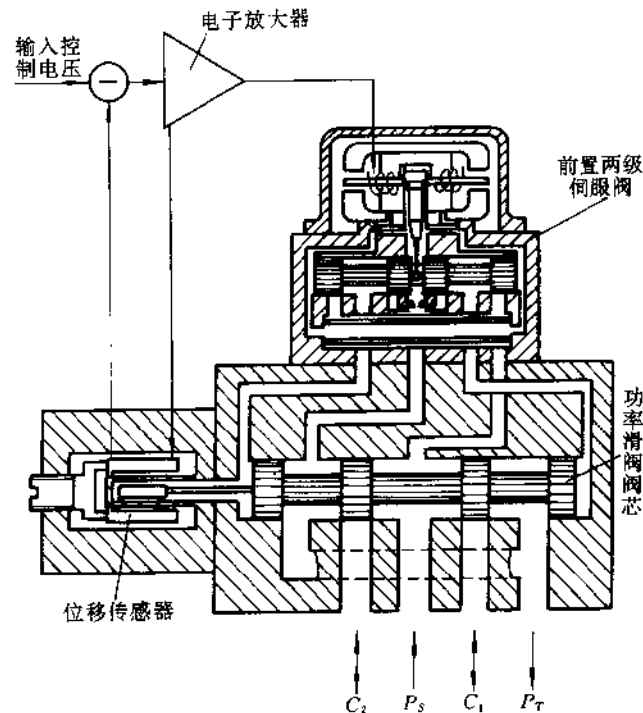


图 20.4-20 二级电液流量伺服阀

(1) 工作过程

输入控制电压经放大及电压—电流转换, 使前置级伺服阀控制腔输出流量推动主阀芯(功率滑阀阀芯)移动。主阀芯的位移由位移传感器检测, 经解调、放大

后成为与阀芯位移成正比的反馈电压信号, 然后馈入综合放大器。于是, 前置两级伺服阀的输入电流被减小, 一直到近似为零, 力矩马达、挡板、前置两级阀阀芯被移回到近似对中的位置(但仍有一定的位移, 以产生

输出压差克服主阀芯的液动力)。此时,主阀芯停留在某一平衡位置。在该位置上,反馈电压等于输入控制电压(近似相等)。当供油压力和负载压力为一定值时,输出到负载的流量与输入控制电压大小成正比。

(2) 特点

- 易于获得大流量,并有较宽的频带;
- 额定流量及频率响应的改变比较方便,阀的适应性广;
- 为改善阀的零位特性,通常功率滑阀稍有正重叠,并接入颤振信号;

叠,并接入颤振信号;

- 易引入下扰,电子放大器需良好接地。

20.4.10 两级电液压力伺服阀

(1) 结构和工作原理

在图 20.4-21 的结构中,压力反馈的作用是在功率滑阀阀芯上进行综合;而在图 20.4-22 的结构中,压力反馈的作用是通过一对反馈喷嘴在力矩马达挡板上进行综合。它们的力矩马达、喷嘴挡板等的结构与双喷嘴挡板力反馈伺服阀相似。

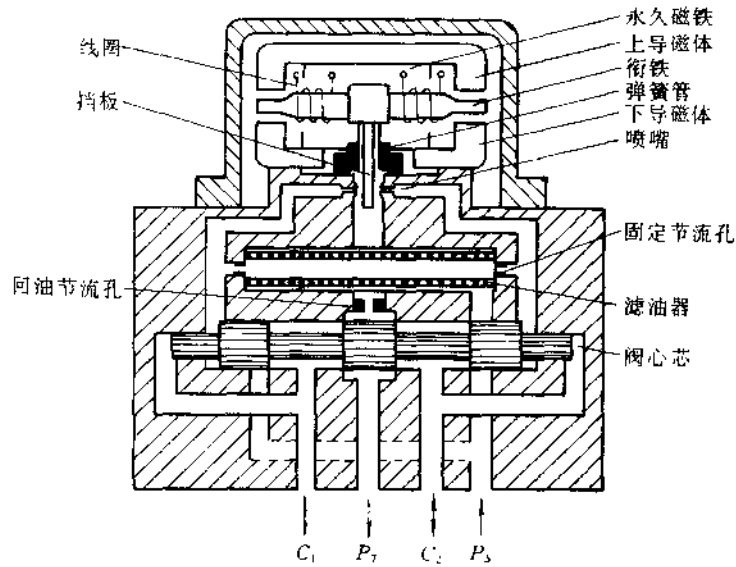


图 20.4-21 阀芯力综合式电液压力伺服阀

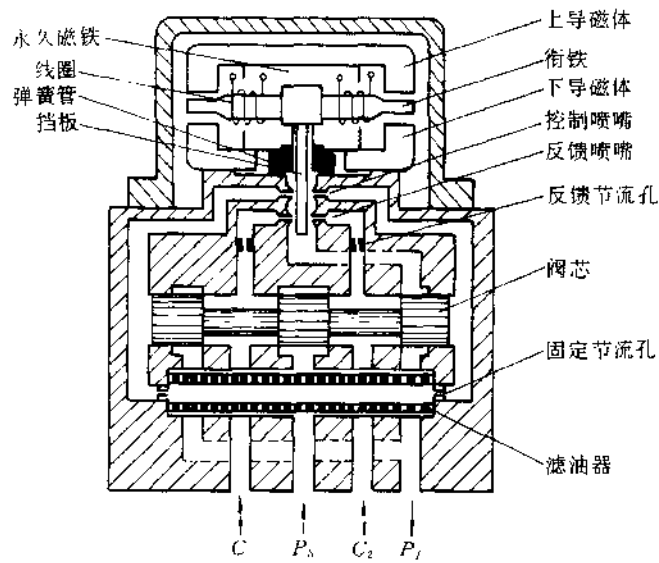


图 20.4-22 反馈喷嘴式电液压力伺服阀

(2) 工作过程

(A) 图 20.4-21 所示的阀芯力综合式电液压力伺服阀, 其工作过程如下:

参见图 20.4-23。力矩马达线圈电流在衔铁两端产生电磁力, 衔铁挡板组件绕弹簧管支承旋转。挡板移动, 在两个喷嘴控制腔 A 及 B 内形成压力差 Δp_{AB} , 它与输入电流产生的电磁力矩成正比(喷嘴腔内的压力产生一个力作用在挡板上, 这个力对衔铁挡板组件提供了一个与压差 Δp_{AB} 成正比的平衡力矩)。 Δp_{AB} 作用在阀芯环形面积 A_A 上, 使阀芯移动, 从而使

一侧工作油口 (C_1 或 C_2) 与供油口 P_s 相通, 另一侧工作油口 (即 C_2 或 C_1) 与回油口 P_r 相通 [见图 20.4-23(a)], 在负载腔输出控制压力 p_1 和 p_2 。工作油口 C_1 和 C_2 的压力差 Δp_{12} 作用在阀芯两端的小台阶面积 A_s 上, 形成反馈力 $\Delta p_{12} \cdot A_s$ 。阀芯被逐渐移回到“零位”附近的某一位置。在该位置上, 作用在阀芯上的反馈力与喷嘴挡板级输出压差产生的作用力相等, 即: $\Delta p_{12} \cdot A_s = \Delta p_{AB} \cdot A_A$, 见图 20.4-23(b)。因此, 阀工作油口的压力差与两喷嘴的压力差成正比, 即与输入电流大小成正比。

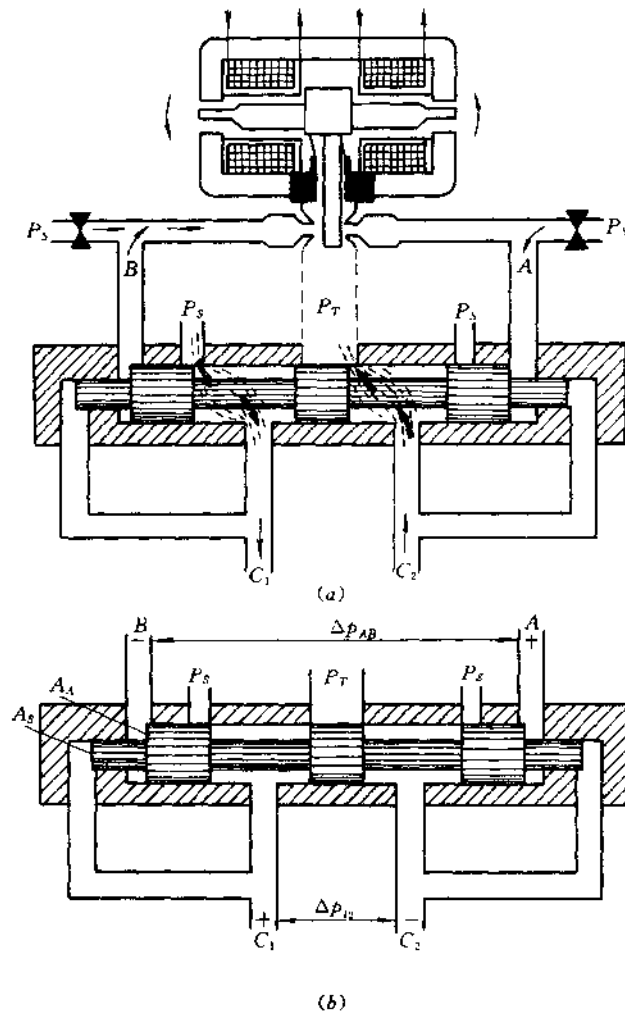


图 20.4-23 阀芯力综合式电液压力伺服阀工作原理
(a) 阀对输入电流变化的反应; (b) 压力反馈的平衡状态

(B) 图 20.4-22 反馈喷嘴式电液压力伺服阀的工作过程如下:

力矩马达输入电流在衔铁两端产生磁力使衔铁挡板组件绕弹簧管支承旋转, 挡板位移, 在两个喷嘴控制腔 A 及 B 形成压差。在这个压差的作用下, 阀芯移动, 使一侧工作油口 (C_1 或 C_2) 与供油口 P_s 相通, 压力增高, 另一侧工作油口 (C_2 或 C_1) 与回油口 P_T 相通, 压力降低。工作油口 C_1 和 C_2 的压差, 通过反馈喷嘴作用在挡板上, 形成对力矩马达的反馈力矩, 它与工作油口的压差成正比。在这个反馈力矩的作用下, 挡板被逐渐移回到零位附近的某个位置, 阀芯最后也停留在某一平衡位置。在该位置上, 工作油口的压差作用在挡板上的反馈力矩与控制喷嘴的控制腔压差作用在挡板上的力矩之和, 等于力矩马达输入电流产生的净力矩。由于在零位的附近工作, 控制喷嘴和反馈喷嘴的喷嘴腔压差与挡板位移成正比, 挡板位移又与力矩马达输入电流成正比。因此, 阀工作油口的压力差与输入电流大小成正比。

(3) 特点

- 结构简单, 体积小。
- 静动态性能优良, 工作可靠。
- 反馈喷嘴式压力伺服阀的力矩马达及挡板在零位附近工作, 线性好。但反馈喷嘴处有泄漏, 增加了功耗; 负载腔容积及负载流量较大, 影响阀及负载的动态响应; 反馈喷嘴对挡板的作用力与喷嘴腔感受的负载压力不是严格的线性, 因此, 阀的压力特性线性度稍差; 压力反馈增益的调整困难; 增加了一对反馈喷嘴以及一对与之相配的反馈节流孔, 使阀的抗污染能力也有所下降。

• 阀芯力综合式压力伺服阀, 无额外的泄漏; 对阀及负载的动态影响小; 压力反馈增益由阀芯的大小凸肩面积之比来保证, 压力反馈有固定的线性增益; 可用永久磁铁充退磁法调整整个阀的压力增益; 但台阶式阀芯加工较困难。

- 负载容积对压力伺服阀动态响应的影响甚大, 通常, 阀的动态响应需与实际的负载一起进行评定。
- 压力伺服阀一般用于开环系统中, 用以控制压

力或力, 也可用于闭环系统中, 用以控制压力、力、加速度或负载位置。

20.5 电液伺服阀的技术性能指标和有关的技术术语

20.5.1 概述

电液伺服阀是电液伺服系统的关键部件, 其技术性能对整个系统的性能影响很大。电液伺服阀的技术性能可由以下四方面的具体内容来表示, 并由有关技术标准的技术术语来确定其定义及评价方法:

- 电气性能;
- 液压性能;
- 工作性能;
- 环境条件和受环境影响的性能。

20.5.2 电液伺服阀技术性能的有关项目

(1) 电气性能方面

- 额定电流;^①
- 阀极性;
- 线圈电阻;
- 线圈电感;
- 绝缘电阻和绝缘介电强度等。

(2) 液压性能方面

- 供油压力范围(进油口压力范围);
- 额定供油压力(额定进油口压力);
- 耐压能力和破坏压力;
- 额定流量;
- 工作液;
- 工作液过滤精度等。

(3) 工作性能方面(以有关性能曲线和指标来表示)

性能曲线有:

- 流量特性曲线(图 20.5-1);
- 压力特性曲线(图 20.5-2);
- 内漏特性曲线(图 20.5-3);
- 动态特性曲线(频率特性)(图 20.5-4);^②
- 小信号区域流量特性曲线^③ 等。

① 对电液反馈伺服阀, 有时还应与控制放大器一起规定“额定输入电压”。

② 某些伺服阀产品还给出了阶跃响应特性。

③ 用以评定小信号区域的特性, 一般不向用户提供。

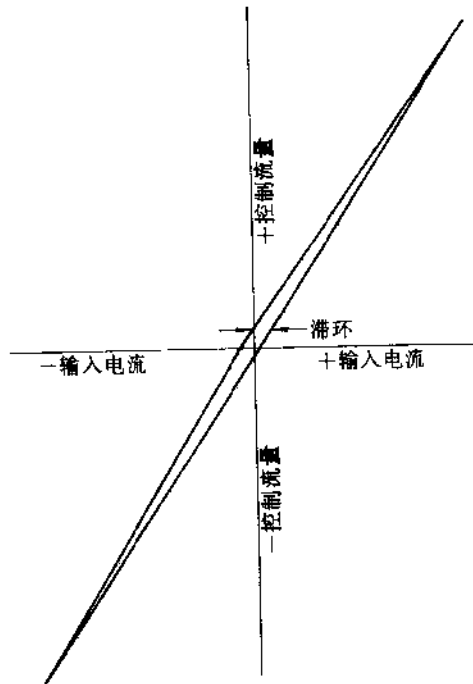


图 20.5-1 流量特性曲线

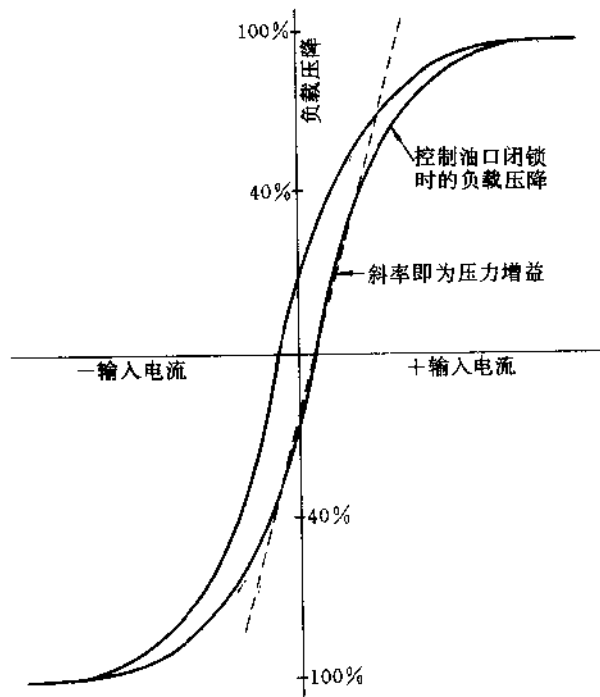


图 20.5-2 压力特性曲线

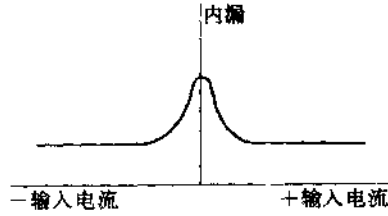


图 20.5-3 内漏特性曲线

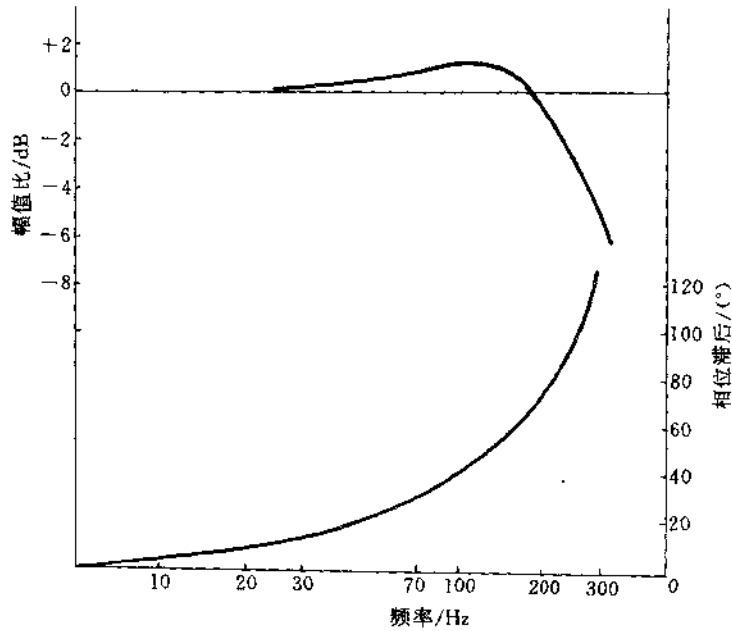


图 20.5-4 动态特性曲线(频率响应)

从以上特性曲线,根据有关的术语和定义,可以确定出伺服阀的各项性能指标,包括:

- 额定流量;
- 滞环;
- 线性度;
- 对称度;
- 流量增益;
- 重叠;

- 分辨率;
- 零偏;
- 压力增益;
- 内漏;
- 幅频宽;
- 相频宽等。

(4) 环境条件及受环境影响的性能

- 超压密封性能;

- 温度零漂;
- 供油压力零漂(进油口压力零漂);
- 回油压力零漂;
- 零值电流零漂;
- 加速度、振动、冲击下的零漂及结构完整性;
- 潮湿、盐雾、霉菌工作条件下的绝缘电阻和绝缘介电强度,以及表面处理的完整性;
- 破坏压力;
- 经受压力脉冲的能力;
- 寿命。

最后6个项目在产品验收试验时可不进行。在产品鉴定试验时,根据产品的批量、用户的要求、承制单位的经验或规定,在批量中,任意抽选几个产品进行测试评定。

20.5.3 电液伺服阀有关的技术术语和定义

本节术语引自或参照 ISO6404—1985、ARP490D、航标 HB5610—80、国标“液压—伺服阀—试验方法”(GB/JQ20233—88),以及国标“流体传动系统及元件术语”(送审稿)的有关部分。

以下术语适用于没有级间电反馈的电液伺服阀。

(1) 电气方面的术语

输入电流(I)(输入信号) 使阀产生控制流量(流量伺服阀)或控制压力(压力伺服阀)而对阀输入的有效电流,以 mA 为单位。

额定电流(I_n)(额定信号) 为产生额定流量或额定控制压力对线圈任一极性所规定的输入电流(不包括零值电流),以 mA 为单位。规定额定电流时,必须规定线圈的连接形式。额定电流通常是指单线圈连接、差动连接或并联连接而言。当串联连接时,其额定电流为上述额定电流之半。

零值电流 差动连接线圈中,差动电流为零时,流经每个线圈的电流。

过载电流 流经线圈的最大允许电流。推荐过载电流为正常额定电流之两倍。

线圈电阻(R) 在规定温度下线圈的直流电阻,以 Ω 为单位。规定的温度一般为 20℃。线圈电阻公差为名义电阻值的 $\pm 10\%$ 。在同一台伺服阀中,两线圈电阻相差不大于名义电阻值的 5%。

线圈电感(L) 线圈阻抗的电感分量,以 H 为单位。线圈电感与供油压力、输入电流幅值及频率有关。规定在输入电流频率为 50Hz、峰间值为 1/4 额定电流及额定供油压力下测定。

线圈阻抗 在规定工况下,线圈电压与线圈电流

的复数比。通常规定在输入电流频率为 50Hz、峰间值为 1/4 额定电流及额定供油压力下测定。

颤振 有时为改善系统分辨率而叠加在伺服阀输入信号中的一种高频低幅值周期电信号。它以颤振频率(Hz)和以峰间颤振电流幅值(mA)来表示。

极性 控制流量或控制压力的变化方向与输入电流变化方向之间的关系。通常规定控制(工作)油口 1 出油时所对应的输入电流方向为正极性方向。

(2) 液压方面的术语

A. 流量伺服阀液压方面的技术术语

供油压力(p_s) 在阀的供油口处测得的压力,或称进油口压力,以 MPa 为单位。

额定压力(p_n) 额定工作条件时的供油压力,或称额定进油口压力,以 MPa 为单位。

回油压力(p_r) 在阀的回油口(阀的出口)处测得的压力,或称回油口压力、背压,以 MPa 为单位。

耐压试验压力(耐压能力) 不引起元件永久变形、损坏和误动作的试验压力。进油口及控制口(负载窗口)的耐压试验压力为 1.5 倍额定供油压力,回油口(回油窗口)的耐压试验压力为额定供油压力。耐压试验后,阀的各项性能仍应符合技术条件要求。

破坏压力(破坏试验压力) 在回油口打开的情况下,以 2.5 倍额定供油压力施加于进油口及控制口(负载窗口),接着,对所有窗口同时施加 1.5 倍额定供油压力,伺服阀不应破坏。伺服阀经受破坏压力试验后,不要求恢复工作性能。

控制压力(p_b 或 p_c) 每个控制口(工作油口、负载窗口)的压力,或称工作油口压力,以 MPa 为单位。它们通常在供油压力 p_s 到回油压力 p_r 之间变化。

负载压降(p_l) 控制口(工作油口)之间的压差。

阀压降(p_v) 对四通滑阀,阀压降为输出级阀芯工作节流口压降之和。它等于供油压力 p_s 减去回油压力 p_r ,再减去负载压降 p_l : $p_v = p_s - p_r - p_l$ 。

零位 负载压降为零时,使控制流量为零的几何零位。

零位压力 阀处于零位时,两控制窗口(工作油口)的相等的压力,以 MPa 为单位。

零位区 零位附近的区域。其流量增益受到重叠、内漏等参数的影响。

控制流量(负载流量)(q_v) 流经阀的控制油口(工作油口)到负载的流量,或称负载流量,以 L/min 为单位。

额定流量(q_n) 在规定阀压降下,对应于额定电

流的控制流量(负载流量)。通常,额定流量规定为阀压降等于额定供油压力时,与额定电流相对应的空载控制流量,以 L/min 为单位。

空载流量 负载压降为零时的控制流量,或称空载控制流量,以 L/min 为单位。

空载流量曲线 表示空载流量与输入电流关系的曲线图形。通常是在空载情况下,输入电流在正、负额

定电流之间以不受阀动态特性影响的循环速度(通常不大于 0.1Hz)进行一完整循环所绘出的连续流量曲线(图 20.5-5),又称流量特性曲线,简称流量特性或流量曲线。

公称流量曲线 流量曲线中点的轨迹线。这是零滞环流量曲线。阀的滞环通常很小,因此可以把流量曲线的任一側,当作公称流量曲线使用,见图 20.5-5。

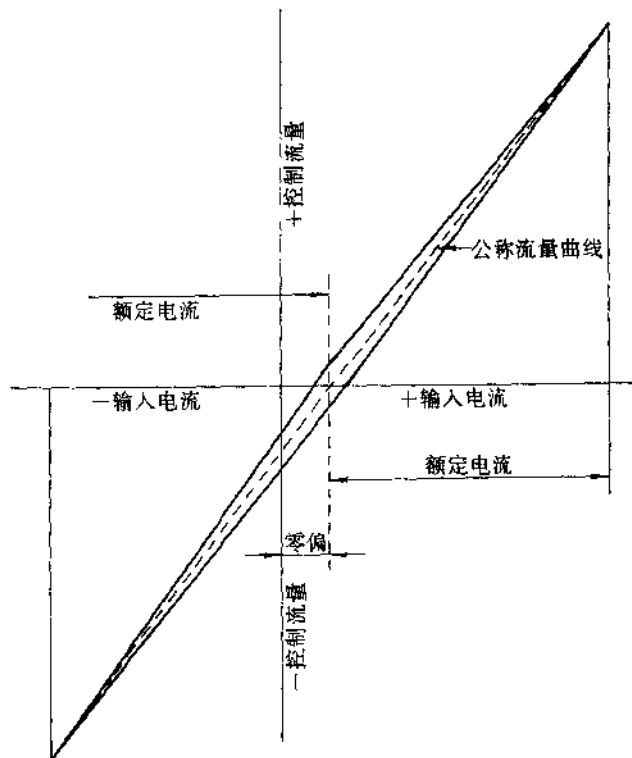


图 20.5-6 公称流量曲线

流量增益 在所规定的工作区里,流量曲线的平均斜率,以(L/min)/mA 为单位。流量伺服阀通常可以划分为三个工作区,即:零位区、流量正常控制区(公称区)、流量饱和区(见图 20.5-6)。流量增益未经注明时是指公称流量增益。

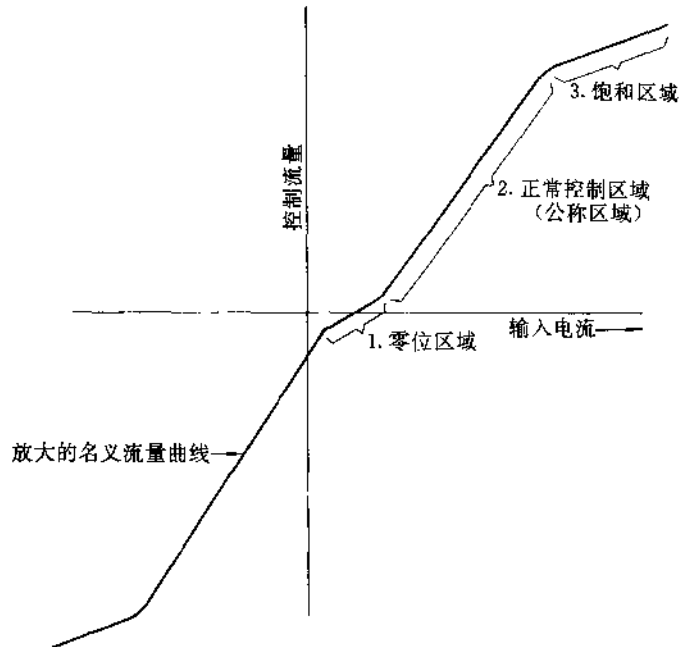
公称流量增益(K_v) 公称流量曲线的平均斜率,以(L/min)/mA 为单位。

B. 压力伺服阀液压方面的技术术语

三通压力伺服阀 一种具有供油窗口(进油口)、回油窗口(回油口)和一个控制窗口(工作油口)的伺服

阀结构型式。阀在一个方向上的作用是使供油窗口和控制窗口相通,在相反方向的作用是将控制窗口与回油窗口相通。

四通压力伺服阀 一种具有供油窗口(进油口)、回油窗口(回油口)和两个控制窗口(工作窗口)(用来连接负载执行机构)的伺服阀结构型式。阀在一个方向上的作用是使供油窗口和控制窗口 A 相通,同时使控制窗口 B 和回油窗口相通;阀在相反方向上的作用是使供油窗口和控制窗口 B 相通,同时使控制窗口 A 和回油窗口相通。



控制压力 指三通压力伺服阀控制窗口处的压力,或四通压力伺服阀控制窗口间的压差,也是指到负载的稳态流量为零时的闭锁负载压力,以 MPa 为单位。

额定控制压力 在规定的供油压力和负载流量为零时,对应于额定电流的控制压力,以 MPa 为单位。

控制压力曲线 控制压力与输入电流关系的图线表示。对于四通阀,它通常是在正、负额定电流值之间进行一完整循环所绘出的连续曲线,参见图 20.5-2。而对于三通阀,则是在零和额定电流之间进行一完整循环所绘出的连续曲线。

公称控制压力曲线 控制压力曲线的中点轨迹。这是零滞环控制压力曲线。阀的滞环通常很小,因此可以把控制压力曲线的任一侧当作公称控制压力曲线使用。

额定流量容量 在规定的控制压力、供油压力(进油压力)和回油压力下,对应于伺服阀输出级满排油量的负载流量,以 L/min 为单位。

(3)性能方面的术语

A. 流量伺服阀有关性能方面的技术术语

线性度 流量伺服阀公称流量曲线的直线性。用对公称流量增益线的最大偏差与额定电流的百分比表示,见图 20.5-7。

对称度 阀的两个极性公称流量增益的一致程度。用两者之差对较大者的百分比表示,见图 20.5-7。

滞环 在流量曲线中,产生相同流量往和返的输入电流之差的最大值,以对额定电流之比的百分数表示,见图 20.5-1。

分辨率 在某一规定的输入电流(输入信号)下,使阀的控制流量产生变化所需的输入电流最小增量(通常分辨率定义为:使阀的控制流量产生反向变化所需的输入电流最小增量),取其最大值与额定电流之比,以百分数表示。

重叠 在滑阀中,阀芯处于零位时,固定节流梭边与可动节流梭边之间的轴向相对位置关系。对伺服阀来说,重叠的度量方法为:对每一极性分别作出公称流量曲线近似直线部分的延长线,两延长线的零流量点之间的总间隔(见图 20.5-8),对额定电流之比用百

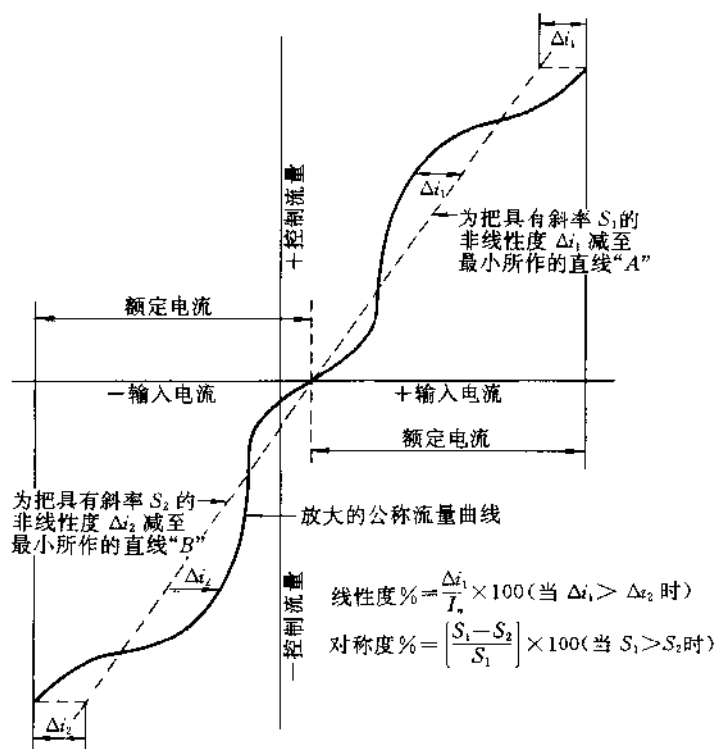


图 20.5-7 线性度和对称度

分数表示。

零重叠 公称流量曲线的两条延长线不存在间隔的情况,见图 20.5-8(a)。

正重叠 在零位区域,导致公称流量曲线斜率减小的重叠情况,见图 20.5-8(b)。

负重叠 在零位区域,导致公称流量曲线斜率增加的重叠情况,见图 20.5-8(c)。

压力增益 控制流量为零(工作油口封闭)时,负载压降对输入电流的变化率,以 MPa/mA 为单位。通常,压力增益规定为在 $\pm 40\%$ 最大负载压降范围内,负载压降对输入电流曲线的平均斜率(见图 20.5-2)。压力增益也可以规定为阀在零位输入 1% 额定电流时,负载压降相对于供油压力的百分比,用 $p_l/p_s(\%)$ 表示。

零偏 为使阀处于零位所需的输入电流(不计及阀的滞环影响),以对额定电流的百分比表示。

零漂 工作条件或环境变化所导致的零偏变化,以其对额定电流的百分比表示。通常规定有供油压力零漂、回油压力零漂、温度零漂等等。

内漏 负载流量为零时,从供油口到回油口的总

流量,以 L/mA 为单位。它随输入电流而改变,一般在零位为最大,通常把零位时的最大泄漏流量定义为内漏值或称零位泄漏,见图 20.5-3。

频率响应 当恒幅正弦输入电流在规定频率范围内作正弦变化时,空载控制流量对输入电流的复数比。输入电流幅值大小、工作温度、供油压力和其它工作条件对阀的频率响应都有影响。通常在标准试验条件下,输入电流峰间值为 50% 额定电流时测定。用幅值比为 3dB 和相位滞后为 90% 时所对应的频率来度量,分别称幅频宽及相频宽。阀频率响应的幅值比不应大于 +2dB,见图 20.5-4。

B. 压力伺服阀有关性能方面的技术术语

压力增益 压力伺服阀在规定的供油压力(进油口压力)和工作油口封闭(控制流量为零)时,贯穿整个控制压力变化区域的控制压力曲线的斜率称为压力增益(图 20.5-9),以 MPa/mA 为单位。压力增益未经注明时是指公称压力增益。

公称压力增益 与公称控制压力曲线偏差最小、贯穿控制压力随输入电流变化的整个曲线区域所画的一条直线的斜率。压力伺服阀压力增益对供油压力(进

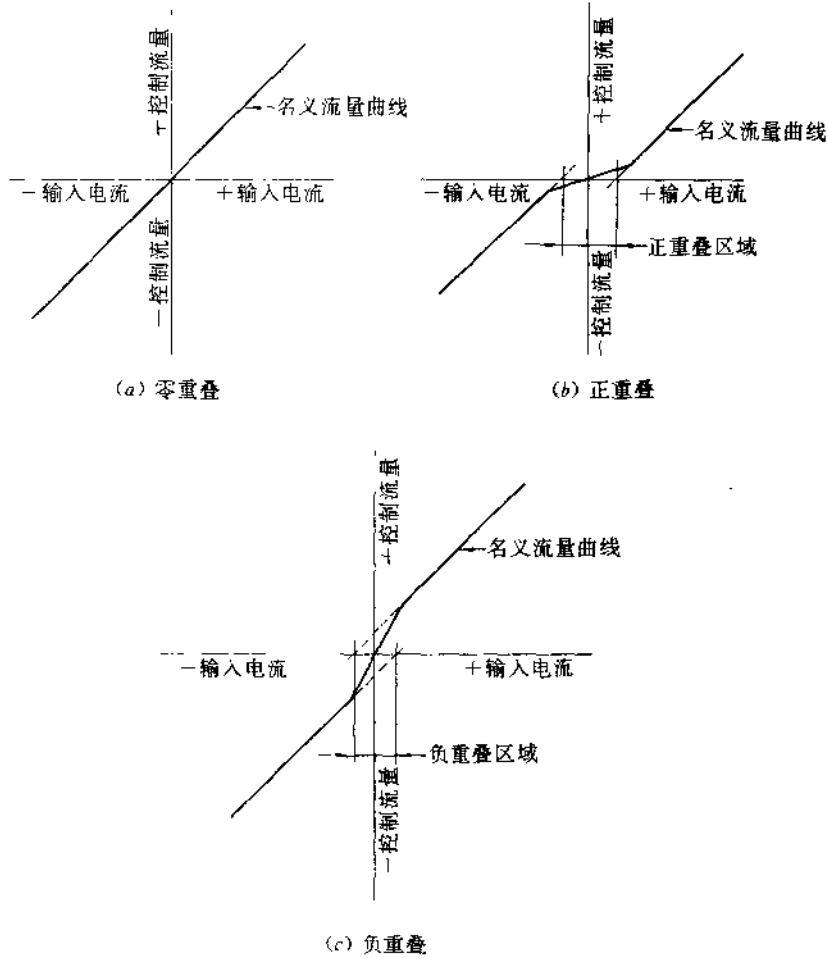


图 20.5-8 阀的重叠

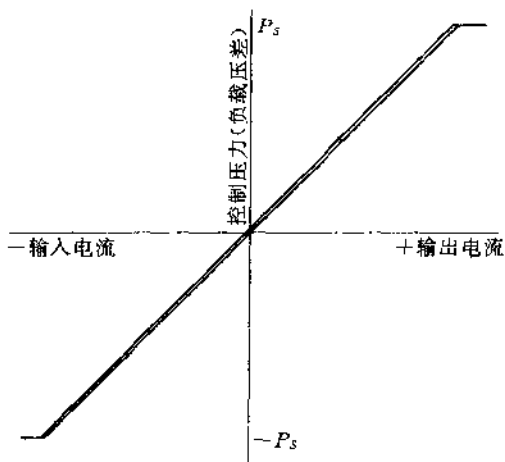


图 20.5-9 压力负载阀的压控压力曲线

油口压力)的依赖关系,以固定增益或可变增益规定。

固定增益 压力增益基本上与供油压力无关,见图 20.3-2(a)及图 20.3-3(a)、(c)、(d)。

可变增益 压力增压趋向于与供油压力成比例,见图 20.3-2(b)及图 20.3-3(b)、(d)。

额定压力增益 在规定供油压力下,额定控制压力与额定输入电流之比,以 MPa/mA 为单位。

压力降 在一恒定的输入电流及规定的供油压力下,控制压力随负载流量增加而减小的数值,以 MPa/(L/mA)为单位。

对称度 对四通阀而言,两个极性的公称压力增益的一致程度,用两者之差对较大者的百分比来表示。

线性度 公称控制压力曲线与公称压力增益线的一致性。用公称控制压力曲线与名义压力增益线的最大偏差来衡量,并以其值与额定电流的百分比表示。

滞环 在阀的输入电流以小于动特性起作用的速度循环一个周期中,为产生相同的控制压力,往和返的输入电流之差。压力伺服阀的滞环通常规定为在整个控制压力曲线范围内,产生相同控制压力时往和返的输入电流最大差值,以其值对额定电流的百分比表示。

分辨率 使压力伺服阀的控制压力产生变化所需的输入电流最小增量(分辨率通常规定为:使阀的控制压力产生反向变化所需的输入电流最小增量),取其最大值与额定电流之比,以百分比表示。

零位 对四通压力伺服阀来说,阀提供的控制压力为零,通向负载的流量亦为零的状态。三通压力伺服阀没有与此相当的零位状态,它常常规定一个工作点,由该点规定“零偏”和“零漂”。

零偏 为使阀处于零位所需的输入电流(不计及阀的滞环影响),以对额定电流的百分比表示。对三通压力伺服阀来说,零偏是指为使阀处于规定工作点所需的输入电流。

零漂 工作条件或环境变化时所导致的零偏变化,以其对额定电流的百分比表示。

死区 对某些三通压力伺服阀来说,在零输入电流附近,控制压力不随输入电流变化的区域,称为死

区,以 mA 为单位。对于这些阀,零漂就是在规定压力下的死区变化。

内漏 当负载流量为零时,从供油口到回油口的总流量(通常在控制窗口锁闭时测量),以 L/min 为单位。

频率响应 当恒幅正弦输入电流在某一频率范围内作正弦变化时,控制压力与输入电流的复数比。频率响应通常在输入电流幅值保持不变时测定,并以幅值比为 -3dB 和相位角 -90° 时所对应的频率来度量,分别称幅频宽及相频宽。因为压力伺服阀的频率响应完全依赖于负载特性,所以必须规定试验负载。通常情况下,试验负载应该具有或不具有负载节流孔的负载容腔。一般情况下,频率响应不但随负载特性、温度和其它工作条件的变化而变化,而且随供油压力和输入电流幅值的变化而变化。

20.6 电液伺服阀的使用和维护

电液伺服阀由于其高精度和快速控制能力,因此被广泛应用于各种工业设备、航空、航天和军事装备的开环或闭环电液控制系统中,特别是系统要求高的动态响应或大的输出功率的场合。图 20.6-1、图 20.6-2

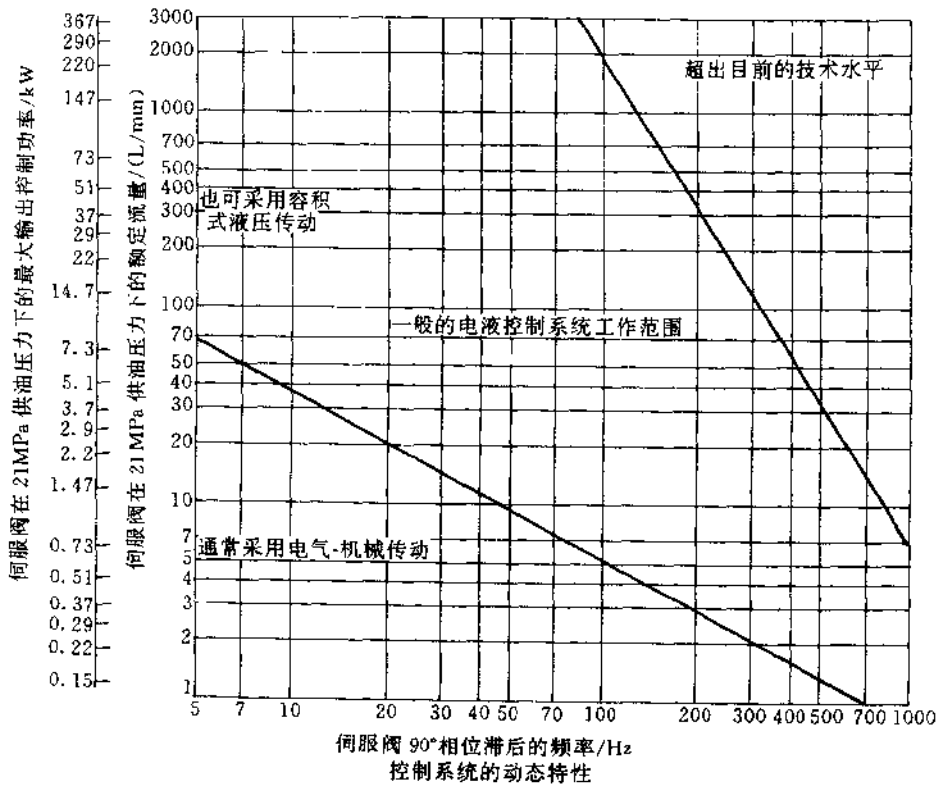


图 20.6-1 电液伺服阀应用范围

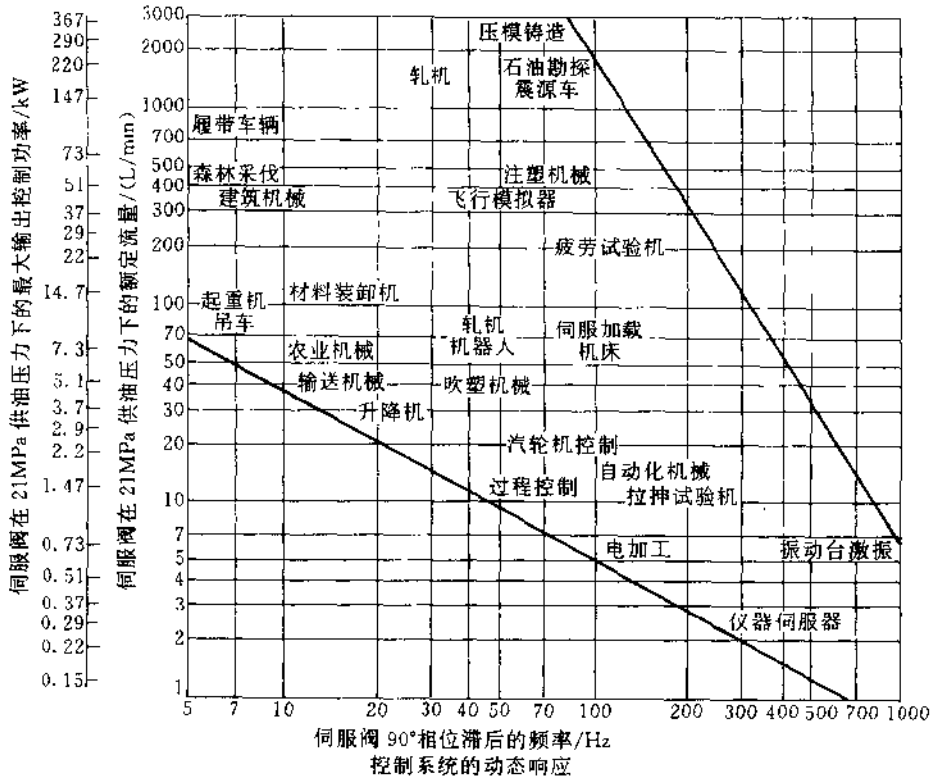


图 20.6-2 电液工业用伺服系统中电液伺服阀的应用情况

和图 20.6-3 中分别根据系统的动态特性要求和传递功率的大小,说明当前电液伺服阀所能适应的范围,以及在工业设备和航空、航天及军事领域内的应用情况。图中横坐标表示控制系统动态要求及所采用伺服阀的 -90° 相频宽,纵坐标表示控制系统输出功率及伺服阀在 21MPa 供油压力下的额定流量。

20.6.1 电液伺服阀的选择

选择电液伺服阀主要就是根据系统的控制功率及动态响应要求来确定伺服阀的额定流量(对压力伺服阀为额定流量容量)及动态响应,从而选定电液伺服阀规格。

(1) 选择的原则

合理地选用伺服阀,主要应考虑以下因素:

- 阀的工作压力、额定流量(对压力伺服阀为额定流量容量)和动态响应等性能必须满足系统的使用要求;

- 优先选用通用型的伺服阀;
- 工作可靠,性能稳定;
- 价格合理;
- 适用的工作液;
- 电气性能(伺服阀的输入电流或电压,线圈电阻,电感及线圈结构型式);
- 安装结构;
- 附属装置(插头、引线、内部过滤器和零位调节装置等);
- 外形尺寸;
- 有良好的售后服务。

(2) 确定电液流量伺服阀的参数

以伺服阀驱动直线运动双作用液压缸、直接带动惯性负载为例,若系统供油压力 p_s ,负载输出力 F 及速度 v 已知,则可按以下步骤选择伺服阀的型号规格。

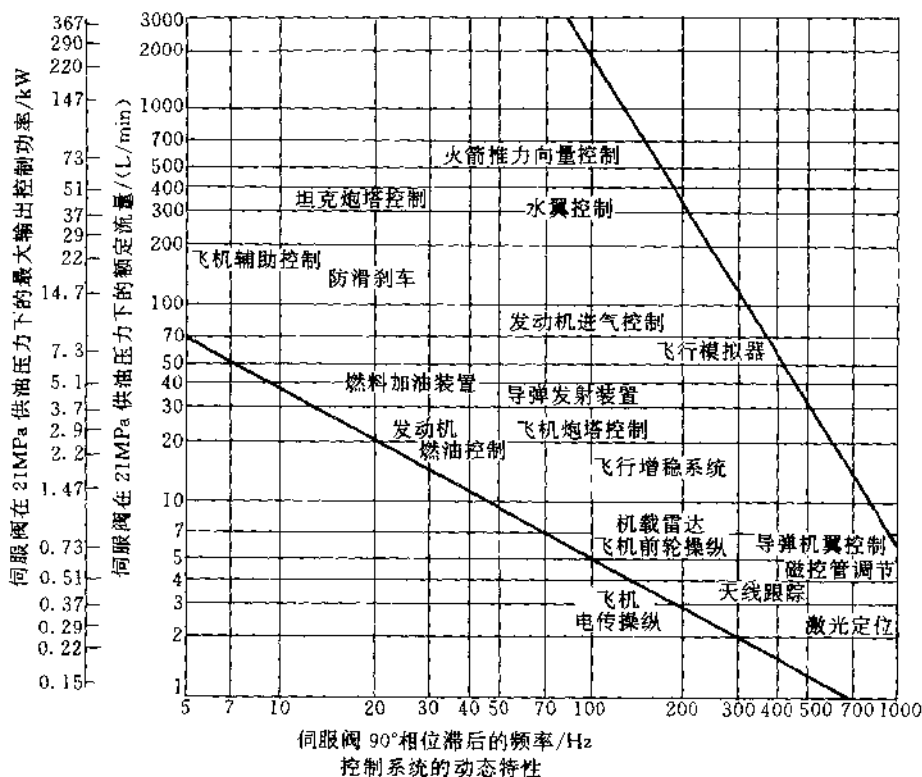


图 20.6-3 航空航天等军用电液伺服系统中电液伺服阀的应用情况

(A) 根据系统供油压力 p_s 及要求的最大输出力 F_{max} , 确定液压缸活塞的有效面积 A

$$A = F_{max} / p_s$$

如面积 A 已知, 则 p_s 应大于 F_{max}/A , 否则应增大 p_s 。

(B) 由关键工作点的负载速度 v_L 及负载力 F_L , 确定伺服阀负载流量 q_L 及负载压降 p_L 。

$$q_L = A v_L$$

$$p_L = F_L / A$$

(C) 估算伺服阀输出流量 q_v : 伺服阀输出流量 q_v 应根据所需的负载流量 q_L 留出 15% 余量的估算方法进行选定(考虑到阀额定流量的制造公差及液压缸泄漏)。在需要快速性好的情况下, 估算应留出 30% 左右的余量(考虑到阀与执行机构间的管道损失), 即

$$q_v = (1.15 \sim 1.30) q_L$$

(D) 由 q_v 及 q_L 计算在系统供油压力为 p_s 时的

伺服阀空载流量 q_0

$$q_0 = q_v \sqrt{\frac{p_s}{p_s - p_L}}$$

(E) 将 q_0 换算成伺服阀样本规定的额定供油压力 p_n 下的空载额定流量 q_n

$$q_n = q_0 \sqrt{p_n / p_s}$$

(F) 对开环控制系统, 伺服阀的相频宽比系统要求的相频宽大 3~5Hz 就足以满足一般系统的要求。但若为获得良好性能的闭环控制系统, 伺服阀的相频宽 (f_v) 应为负载固有频率 f_L 的三倍以上, 即

$$f_v \geq 3 f_L$$

负载固有频率 f_L 由负载质量和液压刚度等确定, 可用下式计算

$$f_L = \frac{1}{2\pi} \sqrt{\frac{K_0}{M}}$$

$$= \frac{1}{2\pi} \sqrt{\frac{4\beta A^2}{MV}}$$

式中 K_0 ——液压刚度(N/cm), $K_0 = 4\beta A^2/V$;

β ——液压油弹性模量, $\beta = 700 \sim 1400\text{MPa}$, 或取实测值;

V ——伺服阀控制窗口(工作油口)到液压缸活塞的总容积(cm^3);

M ——负载及活塞的质量(kg)。

如安装结构的刚度比较差, 则负载固有频率由整个执行机构刚度(K_A)确定, 即

$$f_L = \frac{1}{2\pi} \sqrt{K_A/M}$$

K_A 是液压刚度 K_0 及结构刚度 K_S 的组合, 由下式计算

$$K_A = \frac{K_0 K_S}{K_0 + K_S}$$

(G) 选定伺服阀规格

查样本选定伺服阀时, 应满足两个条件:

- 系统供油压力应在伺服阀样本规定的“供油压力范围”内;

- 伺服阀的额定流量应等于或稍大于计算所得的 q_n , 过大的伺服阀额定流量会导致系统精度及性能下降, 阀的价格提高。

(3) 确定电液压力伺服阀的参数

- 电液压力伺服阀一般用于压力控制系统, 如伺服加载系统和电子防滑刹车系统等。压力伺服阀的选择方法与流量伺服阀的选择方法基本相同。压力伺服

阀的选择, 首先要满足控制压力及负载流量的要求。

- 值得注意的是: 压力伺服阀的动态特性极大地取决于阀的额定流量容量及负载的特性, 因此必须与系统的特性一起考虑。在上述这些系统中, 特别是防滑刹车系统中, 刹车容腔和管道内液压油的可压缩性, 以及管道和结构的弹性, 往往成为左右动态的主要因素。

- 液压油的可压缩性及结构的弹性, 再加上系统的频带要求或刹车(或松刹)的时间要求, 可以确定出对压力伺服阀额定流量容量的基本要求。负载流量变化大或刹车(或松刹)时间要求快的系统, 应选择额定流量容量大和压力降小的压力伺服阀。但是, 压力伺服阀的额定流量容量也不宜选得过大, 过大的额定流量容量可能会导致阀和系统的不稳定或控制精度的下降。

20.6.2 电液伺服阀的液压油源

电液伺服阀通常采用定压液压源供油, 几个伺服阀可以由同一液压源供油, 但必须尽可能减少相互的干扰。油源系统应采用压力补偿泵(变量泵)或定量泵, 并在油路中接入蓄能器及溢流阀。伺服阀供油口(进油口)前接入名义过滤精度不低于 $10\mu\text{m}$ 的滤油器(对喷嘴挡板式伺服阀), 或 $25 \sim 50\mu\text{m}$ 的滤油器(对动圈式伺服阀)。

电液伺服阀工作于定压液压油系统时的典型液压系统原理图见图 20.6-4。

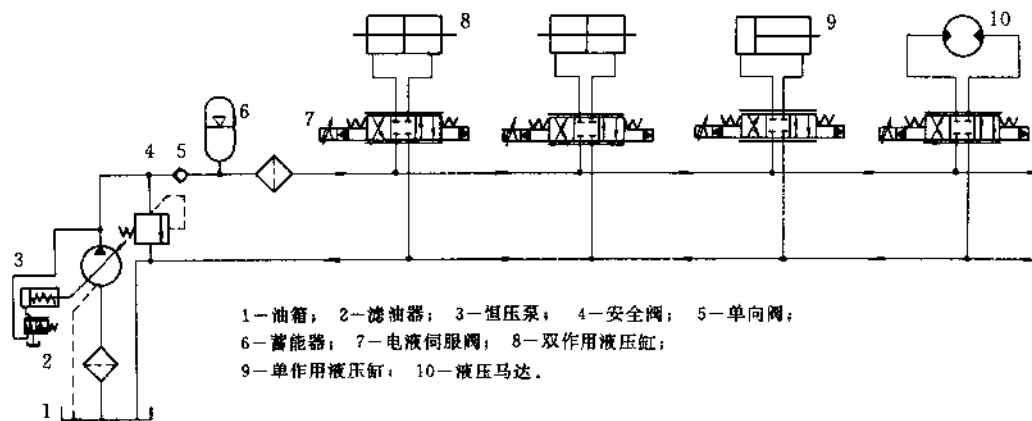


图 20.6-4 电液伺服阀典型液压系统原理图

20.6.3 电液伺服阀的控制电路

虽然高性能的伺服阀可以用一般的伺服放大器控

制, 但由于伺服阀是电流控制型元件, 且力矩马达及力矩马达线圈具有大的感抗, 因此, 为了使阀及伺服系统获

得最好的性能,在伺服放大器和伺服阀之间应接入伺服阀控制电路。

伺服阀的控制电路,应该具有高输出阻抗的“电压—电流转换器”,当输入电压指令信号时,它能给力矩马达(或力马达)线圈提供与线圈电感和电阻大小无关的输入电流值。

同时,电压—电流转换器的带电流反馈的输出级,可以消除在高频工作时,由于线圈感抗变化造成伺服阀高频动态增益的变化,并将线圈电感引起的相位滞

后减到最小。

控制电路的输出端不具有过大的旁路电容或泄漏电容,以免与伺服阀线圈感抗一起产生不希望的谐振。

伺服阀的力矩马达通常有两个线圈,通过电插头或电缆提供四个端头供用户使用。可以将两个线圈接成差动、并联、串联等形式工作或单线圈工作。推荐采用两线圈并联的工作方式。因为这种连接方式具有最小的电感,而且工作可靠性又最高。典型的伺服阀控制电路见图 20.6-5、图 20.6-6 和图 20.6-7。

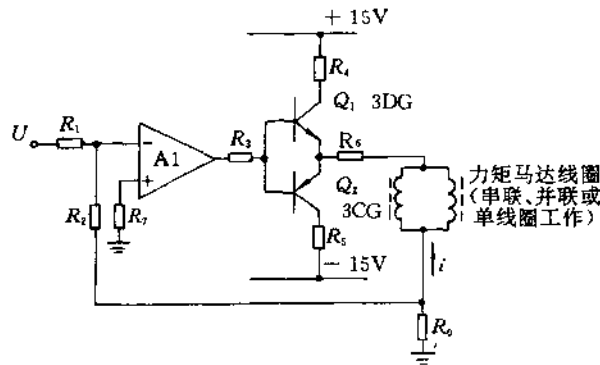


图 20.6-5 常用的伺服阀控制电路(单端输入、电压控制的电流反馈)

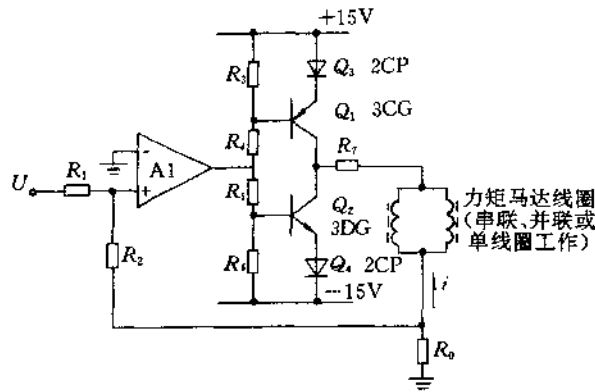


图 20.6-6 伺服阀控制电路(单端输入、电流控制的电流反馈)

图 20.6-5 采用单端共集电极推挽输出级、电压控制的电流反馈形式,是最常用的伺服阀控制电路。可以用来控制力矩马达单线圈或两个并联或串联工作的线圈。它采用正、负电源供电(一般为 ±15V 或 ±30V)。R₃、R₄、R₅ 和 R₆ 为保护电阻,若为增加电路的输出能力,可以省略。控制电路的电压—电流转换系数 K,在一定频率范围内(几百赫兹)仅与电路的参数 R₁、R₂ 和 R₀ 有关,而与线圈的电阻和电感无

关。电压—电流转换系数 K 可用下式计算

$$K = \frac{i}{e} = \frac{R_2}{R_1 R_0} \quad (\text{A/V})$$

式中 i——力矩马达线圈电流(A);

e——控制电路输入电压(V);

R₀——电流反馈取样电阻值(Ω);

R₁、R₂——输入电阻及反馈电阻值(Ω)。

图 20.6-5 所示的电路,由于高频(如几百赫兹以

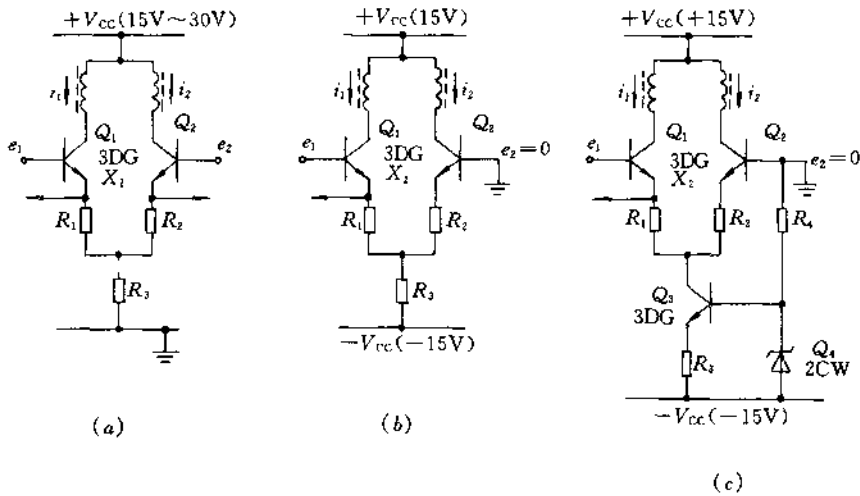


图 20.6-7 伺服阀控制电路(差动控制形式)

上)时,线圈感抗很大,取样电阻 R_0 上的电压相对较小,又由于运算放大器 A_1 在高频时增益迅速下降,使控制电路的开环增益下降、电流反馈的效果减弱,因此控制电路的输出阻抗在高频(几百赫兹以上)时有所下降,电压—电流转换系数有所下降,相移也有所增加。因此,若系统工作频率较高或信号中含有较多的高频分量时,可以采用图 20.6-6 所示的伺服阀控制电路。

图 20.6-6 采用互补对称共发射极输出。本身具有较高的输出阻抗,而且又采用电流控制的电流反馈形式,因此在较高的频率(几百赫兹)下也有较高的输出阻抗。在图 20.6-6 所示的控制电路中,晶体管偏置电路应保证在小信号工作时也不被截止,并应设置温度补偿电路,以免温度漂移。该电路较复杂,影响因素多,调试也较麻烦。由于一般伺服系统的工作频率不会很高(一般在几百赫兹以内),因此仍以采用图 20.6-5 所示的控制电路为好。

图 20.6-7 是控制差动连接线圈的控制电路输出级。图 20.6-7(a)采用单电源供电、差动控制。推挽管发射极上的电阻 R_1 、 R_2 和 R_3 提供电流反馈,提高输出级的输出阻抗,也是线圈零值电流的调节电阻,电阻 R_1 、 R_2 上的电压还可进一步作为差动电流反馈电压供前级使用,电压 e_1 和 e_2 为差动控制电压输入端。

图 20.6-7(b)为正、负电源供电, e_2 接地的单端输入控制电路,电阻 R_3 上的电压提供晶体管 Q_1 到 Q_2 的信号耦合。图 20.6-7(c)采用恒流管 Q_3 组成的恒流源电路代替图 20.6-7(b)中的电阻 R_3 ,它在相同的电源电压情况下可提高晶体管的动态工作电压范围,还可提高输出级的输出阻抗。图 20.6-7 所示

的控制电路的电压—电流转换系数为

$$K = \Delta i / \Delta e = 1 / R_1 \quad (R_1 = R_2) \quad (\text{A/V})$$

式中 Δi ——力矩马达线圈差动电流(A), $\Delta i = i_1 - i_2$;

Δe ——差动输入电压(V), $\Delta e = e_1 - e_2$;

单端输入时, $\Delta e = e_1$ 。

20.6.4 电液伺服阀的传递函数

(1) 概述

伺服阀传递函数是伺服阀动态特性的近似线性解析表达式,它用于系统的线性化动态分析,特别是系统稳定性的线性分析。

伺服阀的实际动态特性与供油压力、输入信号幅值、油温、环境温度、负载条件等许多因素有关。从自动控制的观点来看,伺服阀是一个高度复杂的装置,具有高价的非线性动态特性。因此,用一阶,二阶,甚至三阶传递函数描述伺服阀的动态特性,也仅仅是对伺服阀实际动态特性的一个近似等效。

在大多数电液伺服阀系统中,伺服阀的动态响应往往高于系统负载的动态响应。因此,在分析系统动态特性时,只需要知道在一个适当的低频段内的伺服阀动态特性,也就是说,伺服阀传递函数只需要在某个低频区段内与实际伺服阀动态特性有较精确的近似等效关系,就是足以满足系统设计和分析的需要。

为简化分析,并考虑到具有较好的等效精度,从实用角度出发,一般伺服阀采用二阶振荡环节形式的传递函数。若伺服阀在某些系统应用中,它的动态响应大大高于系统负载的响应,例如 10 倍以上,这时,可以把伺服阀看作一阶惯性环节,甚至看作一个比例环节。

上述伺服阀等效传递函数中的系数,最好是根据

实际使用条件进行伺服阀动态特性试验,然后通过计算机辅助的曲线拟合技术确定。

但在系统设计阶段,系统设计者手中尚无现成的伺服阀,或者需要通过系统分析确定所需的伺服阀动态特性,这时,可以根据伺服阀样本中给出的幅频宽和相频宽等方面的指标数据,并参照以下所述的内容估计伺服阀的传递函数。

(2) 电液流量伺服阀传递函数

对于通用型流量伺服阀,一阶近似传递函数可以由下式估计

$$\frac{q(s)}{i(s)} = K_v \left(\frac{1}{1 + Ts} \right)$$

式中 $q(s)$ ——输出流量(cm^3/s);

$i(s)$ ——输入电流(mA);

s ——拉氏算子($1/\text{s}$);

K_v ——负载压降为零处的伺服阀静态流量增益[(cm^3/s)/mA], $K_v = q_n / I_n$;

q_n ——额定流量(cm^3/s);

I_n ——额定电流(mA);

T ——伺服阀时间常数(s), $T = \frac{1}{2\pi f_{45}}$;

f_{45} ——对应于相位滞后 45° 的频率(Hz)。

二阶近似传递函数可以由下式估计

$$\frac{q(s)}{i(s)} = K_v \left[\frac{1}{1 + \left(\frac{2\xi}{\omega_n} \right) s + \left(\frac{s}{\omega_n} \right)^2} \right]$$

式中 ω_n ——伺服阀固有角频率(rad/s), $\omega_n = 2\pi f_n$;

f_n ——对应于相位滞后 90° 的频率(Hz);

ξ ——阻尼系数,无因次量;取决于伺服阀类型及规格,一般为 $0.5 \sim 1$ 。

(3) 电液压力伺服阀传递函数

对于四通双向正增益的通用型压力伺服阀具有的压力—流量特性,当负载腔锁闭时,其二阶近似传递函数可由下式估计

$$\frac{p(s)}{i(s)} = K_1 \left[\frac{1}{1 + \left(\frac{2\xi}{\omega_n} \right) s + \left(\frac{s}{\omega_n} \right)^2} \right]$$

式中 $p(s)$ ——输出压力(MPa);

$i(s)$ ——输入电流(mA);

K_1 ——压力伺服静态流量增益(MPa/mA);

ω_n ——伺服阀固有角频率(rad/s),

$\omega_n = 2\pi f_n$;

f_n ——对应于相位滞后 90° 的频率(Hz),典

型参考值: $f_n = 200\text{Hz}$;

ξ ——阻尼系数,无因次量;取决于伺服阀类型及规格,典型值为: $\xi = 0.3 \sim 0.5$ 。

当压力伺服阀提供负载流量时,其传递函数为

$$p(s) = [K_1 i(s) - K_2(1 + Ts)q(s)] \times \left[\frac{1}{1 + \left(\frac{\xi}{\omega_n} \right) s + \left(\frac{s}{\omega_n} \right)^2} \right]$$

式中 K_1 ——负载腔锁闭时的压力增益(MPa/mA);

K_2 ——输出压力为零处的流量—压力系数,或称负载压力下降系数 [MPa/(cm^3/s)], 典型值: $0.14 \sim 0.35\text{MPa}/(\text{cm}^3/\text{s})$;

T ——与负载有效流量及油液可压缩性流量等有关的时间常数,或称压力下降的时间常数(s),典型值为: $T = 0.016\text{s}$;

ω_n ——伺服阀固有角频率(rad/s), $\omega_n = 2\pi f_n$;

f_n ——固有频率(Hz),典型值为: $f_n = 200\text{Hz}$;

ξ ——阻尼系数,无因次量,典型值为: $\xi = 0.5$ 。

(4) 动压反馈流量伺服阀传递函数

对于图 20.4-11 所示的动压反馈流量伺服阀,其等效传递函数可由下式估计

$$q(s) = \left[K_v i(s) - K_3 \left(\frac{T_D s}{1 + T_D s} \right) p(s) \right] \left(\frac{1}{1 + \frac{s}{\omega_n}} \right)^2$$

式中 $q(s)$ ——输出流量(cm^3/s);

$p(s)$ ——负载压力(MPa);

$i(s)$ ——输入电流(mA);

s ——拉氏算子($1/\text{s}$);

K_v ——伺服阀静态流量增益[(cm^3/s)/mA];

K_3 ——压力—流量系数[(cm^3/s)MPa];

T_D ——动压反馈网络时间常数(s),

$$T = \frac{1}{2\pi f_D};$$

f_D ——动压反馈网络转折频率(Hz);

ω_n ——过阻尼的伺服阀固有角频率(rad/s),

$\omega_n = 2\pi f_n$;

f_n ——固有频率(Hz),对带动压反馈网络的伺服阀进行动态测试时,对应相位滞后 90° 的频率。

20.6.5 电液伺服阀使用需知

(1) 伺服阀的安装座

- 伺服阀的安装座应有足够的刚度。
- 安装表面的表面粗糙度值应小于 $R_a 1.6\mu\text{m}$, 表

面不平度不大于 0.025mm;

• 不允许用磁性材料制造安装座, 伺服阀周围也不允许有明显的磁场干扰。

(2) 伺服阀的装卸

(A) 安装伺服阀前应确认:

- 安装面无污粒附着;
- 供油和回油管路正确;
- 底面各油口的密封圈齐全;
- 定位销孔位正确。

(B) 伺服阀从液压系统卸下时, 必须做到:

- 将阀注满清洁工作液, 装上运输护板;
- 妥善保护好安装座上各油口, 以免污物侵入。

(3) 伺服阀的使用

- 伺服阀外接导线应屏蔽, 并良好接地;
- 阀的极性应按使用说明书规定联接;
- 阀的输入电流不允许超过制造厂允许值;
- 伺服阀在未供油压的情况下, 应尽量避免输入交变电信号。

(4) 液压系统管路

液压系统油管应采用冷拔钢管、铜管或不锈钢管制成, 应尽可能避免采用焊接管路。伺服阀与执行机构间的管路不能太长, 应尽可能把伺服阀直接安装在执行机械壳体上, 避免外接油管。

(5) 液压系统的工作液污染度及系统的过滤

伺服阀的使用寿命和可靠性与工作液污染度密切相关。工作液不清洁, 轻则影响产品性能, 缩短寿命, 重则使产品不能工作。因此使用者对系统工作液的污染度应予特别重视。使用伺服阀的液压系统必须做到:

- 安装伺服阀的液压系统必须进行彻底清洗;
- 在伺服阀进油口前必须配置公称过滤精度不低于 $10\mu\text{m}$ (喷嘴挡板式伺服阀) 或 $25\sim 50\mu\text{m}$ (动圈式伺服阀) 的滤油器, 这些滤油器应是全流量的非旁通型滤油器;
- 油箱应该密封;
- 在条件许可的情况下, 应定期检查工作液的污染度。

• 系统的过滤应能够达到好于伺服阀使用说明书规定的工作液污染等级要求。建议系统工作液污染度应达到国际标准 ISO4406 中 15/12 级 (每毫升油液中大于 $5\mu\text{m}$ 的颗粒数在 160~320 之间, 大于 $15\mu\text{m}$ 的颗粒数在 20~40 之间), 最差不差于 ISO4406 中 17/14 级 (每毫升油液中大于 $5\mu\text{m}$ 的颗粒数在 640~1300 之间, 大于 $15\mu\text{m}$ 的颗粒数在 80~160 之间), 或者按照美国 NAS1638 和我国航标 HB5930, 系统工作液污染度应达到航标 HB5930 中 A 标准或美国 NAS1638 的 6 级, 最差不应差于 8 级, 即每 100mL 工作液中的污粒个数不应多于表 20.6-1 的规定。

(6) 首次使用伺服阀时, 液压管路的清洗

表 20.6-1 HB5930 中 A 标准的 6 级及 8 级清洁度规定^①

污粒尺寸范围/ μm	5~15	15~25	25~50	50~100	>100
A 标准 6 级规定的污粒个数	16000	2850	506	90	16
A 标准 8 级规定的污粒个数	64000	11400	2025	360	64

新安装的液压系统管路或更换原有管路时, 推荐按下列步骤进行清洗:

- 在管路预装后进行拆卸、酸洗、磷化;
- 然后在组装后进行管路的冲洗。

管路冲洗时, 在安装伺服阀的安装座上装上特制的冲洗板, 向油箱注入足够的冲洗油。启动液压源, 运转冲洗, 把冲洗油的温度升高到略高于伺服阀使用时的最高温度。开始冲洗后, 每隔几分钟即检查一下滤油器, 如发生堵塞, 应及时更换清洗后, 再继续冲洗, 直到油液污染度符合要求, 或看不到滤油器滤芯污染为止。排出冲洗油, 清洗油箱, 更换或清洗滤油器, 再通

过 $5\sim 10\mu\text{m}$ 公称过滤精度的滤油器向油箱注入新工作液。启动油源, 再冲洗 24 小时, 然后更换或清洗滤油器。最后, 卸下冲洗板, 装上伺服阀。

(7) 更换新油须知及步骤

- 应该建立新油是“脏油”的概念;
- 注入新油前应彻底清洗油箱;
- 通过公称过滤精度为 $5\sim 10\mu\text{m}$ 的滤油器向油箱注入新油;
- 卸下伺服阀, 在安装座上安装伺服阀的部位装上特制的冲洗板;
- 启动液压源, 清洗 24 小时;

^① 国家标准将清洁度改称污染度。

- 更换或清洗滤油器;
- 卸下冲洗板, 换上伺服阀。

(8) 伺服阀的定期维护

伺服阀需定期返回制造厂调整。在有些伺服阀中, 其内部滤油器和外调零机构, 用户可按产品说明书的规定, 定期更换或清洗内部滤油器, 或按使用情况调

节伺服阀零偏。除此以外, 用户不得分解伺服阀。如伺服阀发生故障, 应返回制造厂、研究所或这些单位设立的伺服阀维修中心进行修理、排障、调整。

(9) 使用伺服阀时的常见故障及原因

见表 20.6-2。

表 20.6-2 伺服阀常见故障及原因

常 见 故 障	原 因
阀不工作(无流量或压力输出)	外引线断路 电插头焊点脱焊 线圈霉断或内引线断路(或短路) 进油或回油未接通, 或进、回油口接反
阀输出流量或压力过大或不可控制	阀安装座表面不平, 或底面密封圈未装妥, 使阀壳体变形, 阀芯卡死 阀控制级堵塞 阀芯被脏物或锈块卡住
阀反应迟钝, 响应降低, 零偏增大	系统供油压力低 阀内部油滤太脏 阀控制级局部堵塞 调零机械或力矩马达(力马达)部分零组件松动
阀输出流量或压力(或执行机构速度或力)不能连续控制	系统反馈断开 系统出现正反馈 系统的间隙、摩擦或其它非线性因素 阀的分辨率变差、滞环增大 油液太脏
系统出现抖动或振动(频率较高)	系统开环增益太大 油液太脏 油液混入大量空气 系统接地干扰 伺服放大器电源滤波不良 伺服放大器噪声变大 阀线圈绝缘变差 阀外引线碰到地线 电插头绝缘变差 阀控制级时堵时通
系统慢变(频率较低)	油液太脏 系统极限环振荡 执行机构摩擦大 阀零位不稳(阀内部螺钉或机构松动, 或外调零机构未锁紧, 或控制级中有污物) 阀分辨率变差
外部漏油	安装座表面粗糙度过大 安装座表面有污物 底面密封圈未装妥或漏装 底面密封圈破裂或老化 弹簧管破裂

20.7 国内外主要电液伺服阀产品

20.7.1 型号系列说明

(1) FF 系列电液流量伺服阀(航空工业总公司第六〇九研究所)

FF * * * - * * * * * * * * * *
 ① ② ③ ④ ⑤ ⑥

- ① 型号
- ② 额定流量(L/min)
- ③ 额定供油压力
- ④ T——通用
 Z——专用(按用户要求)
- ⑤ P——插座在供油口一侧
 R——插座在回油口一侧
 1——插座在控制口 1 一侧
 2——插座在控制口 2 一侧

⑥ 额定电流(mA)

(2) QDY 型系列电液流量伺服阀(机械工业部北京机床研究所)

QDY * - * * * *
 ① ② ③ ④ ⑤

- ① 电液伺服阀流量控制
- ② 设计号
- ③ 额定供油压力
 A——2.45/MPa
 B——3.9/MPa
 C——6.2/MPa
 D——9.81/MPa
 E——15.7/MPa
 F——20.6/MPa
 G——24.5/MPa
 H——31.4/MPa

④ 额定流量(L/min)

1	1.6	4	6	10
16	32	40	63	80
100	125	250	400	800

⑤ 额定电流(mA) 额定电压(V)

(3) YF(YFW)电液流量伺服阀(航空工业总公司秦峰机械厂)

YF(W) * * * * * * * * * *
 ① ② ③ ④ ⑤ ⑥ ⑦ ⑧ ⑨

① 型号

② 密封圈材料:

A——丁腈橡胶

③ 额定流量(L/min)

④ 额定供油压力(MPa)

⑤ 引线长度或插座类型

A——四芯螺纹插座

C——四芯快速插头座

E——四外引线各长 1m

F——四外引线各长 0.4m

T——四芯英制螺纹插座

⑥ 引出线位置

1——控制口 1 一侧

2——控制口 2 一侧

3——进油口一侧

4——回油口一侧

⑦ 引出线方向

I——水平

II——向下

⑧ 线圈电阻

A——40/(Ω)

B——70/(Ω)

C——130/(Ω)

D——200/(Ω)

E——250/(Ω)

F——500/(Ω)

H——1100/(Ω)

J——1500/(Ω)

⑨ 线圈连接

1——差动

2——串联

3——并联

4——单线圈

(4) SVA 电液流量伺服阀(机械工业部北京机械工业自动化研究所)

SV A * - * * * *
 ① ② ③ ④ ⑤ ⑥ ⑦

① 电液伺服阀

② 无泄油口

③ 设计号

④ 工作压力

A——2.5/MPa

C——6.3/MPa

F——20/MPa

H—31.5/MPa

⑤ 额定流量(7MPa 阀压降下)/(L/min)

6.3	10	16	25
31.5	40	63	80
100	125	160	
200	250	300	

⑥ 开口型式

- 无标记——线性
- N——非线性
- D——差动
- C——重叠

⑦ R——主阀芯带监控器

无标记——无监控器

(5) YJ 电液流量伺服阀(首钢液压机械厂)

YJ * - * / * - *

① ② ③ ④

① 型号

② 额定流量(L/min)

③ 额定电流(mA)

④ 阀口型式

- L——电炉型
- S——伺服型
- T——同步型
- F——分流型

(6) DY 电液流量伺服阀(上海液压件一厂)

DY * * - * *

① ②③ ④ ⑤

① 动圈滑阀式电液伺服阀

② 额定供油压力(MPa)

- C——62
- F——19.6
- H——31.4

③ 设计号

④ 连接型式

- B₁——直立板式
- B₂——侧立板式
- L——管式
- T——插入式

⑤ 额定流量(L/min)

(7) MOOG30 系列电液流量伺服阀(美国莫格公司)

① ② ③ ④ ⑤ ⑥⑦ ⑧ ⑨

① 型号系统

② 额定流量(L/min)

③ 额定供油压力(1bf/in²)

④ 线圈连接型式

P——并联

S——串联

D——差动连接

I——线圈各自独立

⑤ 线圈电阻(Ω)

⑥ 插针或引线的个数

⑦ 连接型式

PC——螺纹插头座

PT——快速插头座(长口)

CA——18 英寸长电缆

⑧ 插座或引线位置

P——在进油口上方

R——在回油口上方

1——在控制口 1 上方

2——在控制口 2 上方

⑨ 密封圈材料

BUN——丁腈橡胶

VIT——氟塑料

EPR——乙烯丙烯胶

(8) D633、TX634 直动式(单级)电反馈电液流量伺服阀(美国莫格公司)

D63 *****

①② ③ ④⑤ ⑥ ⑦⑧⑨⑩⑪⑫⑬

**
⑭⑮

① 系列

3——6 通径

4——10 通径

② 采用的规范

无标记——系列规范

E——以前的规范

Z——特殊的规范

③ 设计号

④ 制造厂代号

⑤ 阀型式

R——带有集成电路

⑥ 额定流量 q_n /(L/min)

代号	系列号	每个凸肩上的压差	
		3.5MPa时	0.5MPa时
02	D633	5	2
04	D633	10	4
08	D633	20	8
16	D633	40	16
24	D634	60	24
40	D634	100	40

⑦ 最高工作压力

K—35MPa

⑧ 阀芯阀套类型

O—四通,零重叠,线性特性

A—四通,小于3%正重叠,线性特性

D—四通,10%正重叠,线性特性

Z—2个2通, P→A, B→T(Y窗口阀)

X—特殊阀芯阀套(按用户要求)

⑨ 直线性马达型式: l—标准型

⑩ 不供电时阀芯位置

M—中位

A—P→B, A→T 内部沟通

B—P→A, B→T 内部沟通

⑪ Y窗口

0—用堵塞锁闭($p_T \leq 5MPa$)

1—打开,带内装滤油器($p_T > 5MPa$)

⑫ 密封材料

N—丁腈橡胶

V—氟橡胶

⑬ 阀插头

6—6(MS3102E-145-6P)

S—6+PE(7/8-20UNF2A)

DIN 43563

E—11+PE(M7.6×1.5)DIN 43651

⑭ 阀芯全行程的信号

代号	指令信号	输出信号
M	±10VDC	+4~20mA
P	±10mA	+4~20mA
S	+4~20mA	+4~20mA

⑮ 电源电压 2: +24VDC

(9) D661 两级电反馈电流流量伺服阀(美国莫格公司)

D661 * * * * *

① ② ③ ④ ⑤ ⑥ ⑦ ⑧ ⑨ ⑩ ⑪ ⑫ ⑬

① 采用的规范

无标记—系列规范

E—以前的规范

Z—特殊的规范

② 设计号

③ 制造厂代号

④ 阀类型

G—标准阀套,无机械反馈,回油压力 p_T 允许为100%进油压力(对带外接油口 Y 的阀)

S—标准阀套,带机械反馈,回油压力 p_T 最大为10MPa

H—高响应阀套,带机械反馈,回油压力 p_T 最大为10MPa

⑤ 额定流量

代号	$q_n/(L/min)$		阀型式
	$\Delta p_N = 7MPa$	$\Delta p_N = 1MPa$	
04	10	4	GSH
08	20	8	GSH
15	40	15	GSH
30	80	30	GSH
55	140	55	—SH
65	170	65	G—

⑥ 最大工作压力

F—21MPa, $p_r = 21MPa$ 时, P、A、B 腔可为35MPa

K—35MPa

⑦ 阀芯阀套类型

O—四通零重叠,线性特性

Y—四通零重叠,对 $q_n = 80L/min$ 以上时可认为非线性流量特性

X—特殊阀套(按用户要求)

⑧ 前置级型式

代号	14MPa 下前置级液量/(L/min)	阀型式
1	无机械反馈 1.15	G — —
5	带机械反馈 1.15	— S H
9	带机械反馈 0.65	— S —

⑨ 不供电时阀芯位置

代号	位置	阀型式
O	不确定	G — —
A	P→B, A→T 内部沟通	G S H
B	P→A, B→T 内部沟通	G S H
M	中位	— S H

⑩ 前置级的油路连接和压力

代号	压力/MPa	供油	回油	阀型式
A	1.5~21	内接	内接	G S H
B	1.5~21	外接	外接	G — —
C	1.5~21	外接	内接	G S H
D	1.5~21	内接	外接	G — —
J	2.5~35	内接	内接	G S H
K	2.5~35	外接	外接	G — —
L	2.5~35	外接	内接	G S H
M	2.5~35	内接	外接	G — —

⑪ 密封材料

- N——丁腈橡胶
- V——氟橡胶
- 其他按用户要求

⑫ 阀插头

- 6——6 针 (MS 3102E-14S-6P)
- 0——12 针 (KPTC 2E 14-12P)

⑬ 阀芯全行程的信号

代号	指令信号	输出信号
A	+10V	+10V
B	±10mA	±10mA
其它	按用户要求	

(10) DOWTY 电液流量伺服阀(英国道蒂公司)

DOWTY * * * * *
① ② ③ ④ ⑤

① 型号系列

② 电插头或引线型式

- 1——软引线(600mm)
- 2——MS型四针插座
- 3——非标准

③ 阀信号

代号	额定电流/mA	线圈电阻/Ω
1	10	1000
2	15	200
3	15	350
4	40	80
5	80	22
6	200	22
8	60	40
9	非标准	

④ 额定流量 1, 2, 3, 4, 5, 见各型样本

⑤ 非标准的设计编码

(11) DO79 三级电液流量伺服阀(美国莫格公司)

DO79 * * * *

① ② ③

① 前置两级阀安装型式

- 无标记——直接安装在功率级上
- A——进油口单独供油
- B——进、回油口均单独供油

② 设计号 12, 21, 50

③ 对 DO79 * 12 及 DO79 * 50 表示额定流量

0, 1: 见表 20.7-4

对 DO79 * 21 0: 标准性能 1: 高性能

20.7.2 国内外主要电液伺服阀产品的性能

• 国内生产的两级电液流量伺服阀主要产品的性能汇总表(见表 20.7-1)

• 国内生产的三级电液流量伺服阀主要产品的性能(见表 20.7-2)

• 国外生产的两级电液流量伺服阀主要产品的性能(见表 20.7-3)

• 国外生产的三级电液流量伺服阀主要产品的性能(见表 20.7-4)

• 国内外生产电液压力伺服阀主要产品的性能(见表 20.7-5)

表 20.7-1 国内生产的两级电液

类 型			主 要 技 术 性 能														
产 品 型 号	基 本 工 作 原 理	参 考 原 理 图	供 油 压 力 范 围 p_s /MPa	额 定 供 油 压 力 p_n /MPa	额 定 流 量 (系 列) q_n /(L/min)	额 定 电 流 (系 列) I_n /mA	线 圈 电 阻 (系 列) R / Ω	线 性 度 /%	对 称 度 /%	滞 环 /%	分 辨 率 /%	重 叠 /%	压 力 增 益 $(p_1/p_2) \times 100$ /%	内 漏 $(I/I_n) \times 100$ /(L/min)			
FF101	双喷嘴挡板力反馈 (表 20.4-1)	类 I	2~28	21	1, 1.5, 2, 4, 6, 8	8, 10, 15, 30, 40, 50	1500, 700, 500, 200, 130, 80, 50, 40	$< \pm 7.5$	0 ± 1	< 3	< 1	$-2.5 \sim +2.5$	> 30	$< 0.25 + 5\% q_n$			
FF102		类 II			2, 5, 10, 15, 20, 30					< 4	< 1			$< 0.3 + 4\% q_n$			
FF106		类 II			63, 100					< 4	< 0.5			$< 1 + 3\% q_n$			
WLF106A		类 II			6, 3, 10, 15, 25, 30, 50, 65, 100					< 4	< 0.5			$< 0.5 + 4\% q_n$			
WLF111		类 III			7					95, 230, 150	40, 15			80, 200	< 4	< 1.5	$< 2\% q_n$
FF113		类 V			7					95, 230, 150	40, 15			80, 200	< 4	< 1.5	$< 2\% q_n$
FF103	双喷嘴挡板反馈	图 20.4-11	2~28	21	2, 5, 10, 15, 20, 30	8, 10, 15, 30, 40, 50	1500, 700, 500, 200, 130, 80, 50, 40	$< \pm 7.5$	0 ± 1	< 4	< 1	$-2.5 \sim +2.5$	> 30	$< 0.5 + 4\% q_n$			
FF108	双喷嘴挡板电反馈	图 20.4-8			60, 100	50	35	< 3	< 0.5	< 3.3							
QDY6	双喷嘴挡板力反馈 (表 20.4-1)	类 III	1.5~32	7	4, 10, 20, 40, 60	10, 15, 30, 40, 80, 200	100, 650, 220, 80, 22, 4	$< \pm 7.5$	0 ± 1	< 3	< 0.5	$-2.5 \sim +2.5$	$30 \sim 80$	< 1.3			
QDY10		类 IV	2~28		63, 80, 100, 125	10, 15, 30, 40, 80, 200, 300	同上			< 3	< 0.5			< 1.5			
QDY1		类 III	1~21	6.3	4, 10, 16, 25, 32, 40, 63, 80, 100, 125	10, 15, 30	1000, 800, 200			< 3	< 0.5			< 1.2			
QDY2		类 III	1~21	6.3	2.5, 4, 6, 10	10	1000			< 3	< 0.5			< 1.2			
QDY12		类 IV	2~28	7	4, 10, 20, 40	10, 15, 30, 40, 80, 200	1000, 650, 220, 80, 22, 4			< 3	< 0.5			< 1.2			
YF7	表 20.4-1 双喷嘴挡板力反馈	类 II	1~21	21	1, 5, 2, 5, 4, 6, 8, 10, 16, 20, 27	8, 10, 15, 20, 30, 40, 50	1500, 1100, 500, 250, 130, 70, 40	$< \pm 7.5$	$< \pm 10$	< 4	< 1	$-2.5 \sim +2.5$	> 30	$< 0.4 + 5\% q_n$			
YF12		类 I			1, 2, 4, 6						$< 0.3 + 5\% q_n$						
YF13		类 II			50, 70, 90, 115						≤ 4						
YFW06		类 III			33, 44, 66, 88, 100						≤ 3						
YFW10		类 V			160, 250, 400						≤ 10						
YFW08		类 VI			18, 35, 70, 105						100			27	≤ 4		

流量伺服阀主要产品的性能汇总表

能 及 指 标										备 注					
零 偏 /%	零 漂				频 率 响 应		工 作 温 度 范 围 /℃	质 量 /kg	适 用 的 工 作 液		电 插 座 型 号 规 格	极 性 (工 作 油 口 1 出 油)	安 装 尺 寸 及 参 考 外 形 图	生 产 单 位	
	供 油 压 力 变 化 /(%) (80~110)MPa	回 油 压 力 变 化 /% (0~20)MPa	温 度 变 化 每 40℃ /%	加 速 度 变 化 每 g /%	幅 频 宽 -3dB /Hz	相 频 宽 -90° /Hz									
<±3			<±4 (-30° ~ +150°)		>100	>100	-55~ +150	0.2	YH-10, YK-12, 航空油, 40# 抗污油, 22# 透平油等矿物 油	电缆	①	表 20.7-6	第 六 〇 九 研 究 所		
					>100	>100		0.4		XK11J4Z		表 20.7-7			
							1.2					表 20.7-8			
							1.3	②				表 20.7-2			
可外调	<±2	<±2	<±4	<±0.2	>60	>60	-10~ +180	1.3		P20J7AP 或 P2056A	2 ⁺ , 1 ⁻ , 4 ⁺ , 3 ⁻			表 20.7-9	
					≥30	≥30	-35~ +100	4						表 20.7-10	
<±3			<±2		>100	>100	-55~ +150	1		XK11J4Z				表 20.7-9	③
<±1			<±2		>250	>250	0~ +65	1.5		XK18J12	2 ⁻ , 1 ⁻			表 20.7-3	
可外调	<±2	<±2	④ <±3	<±0.2	⑤ >80	⑤ >70	-40~ +100	1		22#透平油, YK- 10等矿物油	X12J4A			表 20.7-9	北 京 机 床 研 究 所
	⑤ <±3	<±3	<±3	<±0.2	>40	>40	-40~ +100	3.4						表 20.7-10	
<±3	⑦ <±2	<±2	<±2	<±0.2	>100				X12J4A		1 ⁺ , 2 ⁻ , 3 ⁺ , 4 ⁻	表 20.7-11			
					>160							表 20.7-11			
可外调	<±3		<±3		>150	>120	-40~ +100	1				表 20.7-12			
<±3					>100	>100	-55~ +150	0.4	YH-10 YK-12 航空油 或其它 矿物油	XK11J4Z	2 ⁻ , 1 ⁻ , 4 ⁺ , 3 ⁻	表 20.7-7	泰 峰 机 械 厂		
					>100	>100		0.2		电缆	①	表 20.7-6			
	<±2	<±2		<±0.2	>50	>70	-30~ +100	1.1		XK11J4Z		表 20.7-8			
					>60	>60	-10~ +80	1.3				表 20.7-9			
可外调					>30	>30	-35~ +100	4		③	2 ⁺ , 1 ⁻ , 4 ⁺ , 3 ⁻	表 20.7-10			
					>13	>15								表 20.7-4	

类 型			主 要 技 术 性 能											
产 品 型 号	基 本 工 作 原 理	参 考 原 理 图	供 油 压 力 范 围 P_s /MPa	额 定 供 油 压 力 P_n /MPa	额 定 流 量 (系 列) q_n /(L/min)	额 定 电 流 (系 列) I_n /mA	线 圈 电 阻 (系 列) R / Ω	线 性 度 /%	对 称 度 /%	滞 环 /%	分 辨 率 /%	重 叠 /%	压 力 增 益 $(P_1/P_0)_{(I/I_0)=1}$ %	内 漏 /(L/min)
QDY8	双喷嘴电反馈	图 20.4-9	2~21	21	20, 40	200, 350	4	$< \pm 7.5$	$< \pm 10$	< 3	< 0.5		> 30	< 1.5
DYSF 3Q	双喷嘴挡板式力反馈 (表 20.4-1)	类 III	4~21	21	40, 60, 80	40	80	$< \pm 7.5$	$< \pm 10$	< 3	< 0.5		30~80	≤ 2.5
DYSF 4Q		类 V		7	144	40	100	$< \pm 7.5$	$< \pm 10$	< 4	< 1.5		> 30	$< 4\% q_n$
4FL-1A		类 II	1~21	18.5	13.1	10	850	$< \pm 5$	$< \pm 4$	< 4	< 1		> 20	< 0.5
4FL-2A		类 I		5	10.4			$< \pm 7$	$< \pm 10$	< 5	< 1	< 0.3		
SF-6		类 III		21	6.6, 16.5, 33, 50, 66, 80, 100	30	200	$< \pm 7.5$	$< \pm 10$	< 3	< 1			$< 0.8 + 2.5\% q_n$
CDY1-20C		类 III	1~14	14	30	30	200	$< \pm 7.5$	$< \pm 10$	< 3	< 1			< 2.5
YF-1		类 I	2~21	21	1.5, 5, 10	10, 15	1000, 420			≤ 5	≤ 1.5			< 0.7
YF-30		类 II		21	2, 5, 10, 15, 20, 30		900, 400		< 3	< 1	> 30	$< 0.4 + 3\% q_n$		
YF-70				63, 80, 100	10	1000		≤ 4	≤ 1	$< 0.7 + 3\% q_n$				
SF4		类 II	1~28	21	5, 10	40	-85	< 25	$< \pm 5$	< 5				< 0.3
SF6			3.5~21		150			$< \pm 7$		< 0.5	≤ 2			
SF7		类 I	3.5~28	21	1.5, 3.5, 4.5	10	900	$< \pm 3$	$< \pm 4$	< 3				< 0.3
SF21		类 III	1.4~28	21	65-100	40	80							< 3
CSDY1		射流管式力反馈	图 20.4-13	2.1~31.5	21	2, 4, 8, 10, 15, 20, 30, 40	8	1000	$< \pm 7.5$	$< \pm 10$	< 3	< 0.5		> 30
CSDY3	60, 80, 120													
CSDY4	140, 180, 220													
CSDY6	250, 350, 450													
CSDY1	2.4, 8, 10, 15, 20, 30, 40													

续表

能 及 指 标				频率响应	工作温度范围	质 量	运 用 的 工 作 液	电 插 座 型 号 规 格	极 性 (工 作 油 口 I 出 油)	安 装 尺 寸 及 参 考 外 形 图	生 产 单 位	备 注
零 偏	零 漂											
/%	供 油 压 力 变 化 /%	回 油 压 力 变 化 /%	温 度 变 化 每 40℃ /%	- 3dB /Hz	- 90° /Hz	/℃	/kg					
< ±2	< ±2		< ±2	> 300	> 300			X12J4A		表 20.7-9	北京 机床 研究所	
可外调	< ±3		Ⓢ < ±3	Ⓢ > 80	Ⓢ > 80	0~60°	1	YH-10等	XK11J4Z	表 20.7-9	第 三 研 究 所	
	Ⓢ < ±4	< ±2		> 35	> 35				Ⓢ	图 20.7-5		
				≧90	≧120			YH-10, SY1181-65	Y4 4ZBM	图 20.7-6	晨光 机器厂	
				20~37 (-45°)						图 20.7-7		
< -3	< -3			> 80	> 80	-30~ +120		YH-10等		图 20.7-11	长 城 科 学 仪 器 厂	
	< ±2	< ±2	< ±2	< ±0.2	> 50	> 50	-30~ +100			图 20.7-8	九 江 仪 表 厂	
< ±3	< ±2	< ±2	< ±2	> 100	> 100	-45~ +150	0.42	YH-10, YH-12	电 缆	表 20.7-6		
				≧150	≧150	-30~ +125	0.4			表 20.7-12	金 城 集 团 有 限 公 司	
				> 80	> 80		0.9			图 20.7-10		
	< ±2	< ±2	Ⓢ < ±8	< ±0.2	> 60	Ⓢ > 45	-40~ +100	0.4		表 20.7-12		
			Ⓢ < ±3	< ±0.25	> 40		-20~ +100	2	YH-10 或 其 它 矿 物 油	表 20.7-9	上 海 仪 表 厂	
			Ⓢ < ±4	< ±0.15	> 200		-45~ +135	0.2		表 20.7-6		
			Ⓢ < ±2		> 35	> 85	-30~ +100			表 20.7-9		
< ±2	< ±2	< ±2		> 70	> 90		0.4			表 20.7-13		
				> 40	> 60					表 20.7-13	第 七 〇 四 研 究 所	
	< ±3	< ±3	< ±3	> 35	> 45	-40~ +85		2055 ⁺ , 22 ⁺ 透 平 油, YH-10		表 20.7-13		
	< ±4	< ±4	< -4		10-15					表 20.7-14		
	< ±2	< ±2	< -2	> 70	> 90		0.4			表 20.7-13	九 江 仪 表 厂	

类 型			主 要 技 术 性												
产 品 型 号	基 本 工 作 原 理	参 考 原 理 图	供 油 压 力 范 围	额 定 供 油 压 力	额 定 流 量 (系 列)	额 定 电 流 (系 列)	线 圈 电 阻 (系 列)	线 性 度	对 称 度	滞 环	分 辨 率	重 叠	压力增益 P_1/P_2 % ($I/I_n = 1$ 时)	内 漏	
			/MPa	/MPa	q_n /(L/min)	I_n /mA	R / Ω	/%	/%	/%	/%	/%	P_1/P_2 % ($I/I_n = 1$ 时)	/(L/min)	
YF741	动圈式滑阀 直接反馈	图 20.4 -17	3.2- 6.3	6.3	63, 100, 150	100	80								
YF742					200, 250, 320	150	80								
YF771					400, 500, 630	300	40								
YJ761/781			6.3/20	10, 16, 25, 40, 63	300	40									
YJ762/782				3.2~ 20			100, 160, 250								
YJ752				6.3			10, 20, 30, 40, 60, 80								300
DYC0	动圈式滑阀 直接反馈	图 20.4 17	1-6.3	6.3	2.5, 4, 6, 10	300	30							<5	<2
DYC1					16, 25, 32, 40, 50, 63, 80										
DYC2					100, 125, 160, 200										
DYC3					250, 320, 400, 500										
DYF1					20									10, 16, 25, 32, 40, 50, 63, 80, 100	
DYH1					32									10, 16, 25, 32, 40, 50, 63	
SV(A)8	动圈式滑阀 直接位置 反馈	图 20.4 -18	1~ 31.5	31.5	6.3, 10, 16, 25, 31.5, 40, 63, 80	300	30	$\leq \frac{1}{7.5}$	$\leq \pm 10$	<3	<0.5		>40	<3% q_n	
SV(A)10					100, 125, 160, 200, 250, 300										

①绿+, 红-, 黄+, 蓝-。 ②P20JTAP, P20J6A 或与插头 MS3106·AS·25 相配的专用插座。 ③动压反馈网络转折频率 1.5~10Hz; 压力反馈增益: 0.01~1(cm³/s)/(MPa)。 ④温度变化是 55℃。 ⑤对 60L/min 阀, 输入 100% I_n , >45Hz。 ⑥供油压力变化每 $\pm 15\%$ 。 ⑦供油压力为 70~100% p_n 。 ⑧2CX22B4G3Y1 和 2CX221.BF4M3Y1S 为英制螺纹插座。 ⑨温度在 0~60℃ 内变化。 ⑩对 60L/min 阀。

续表

能 及 指 标														
零 偏 /%	参 数				频 率 响 应		工 作 温 度 范 围 /℃	质 量 /kg	运 用 的 工 作 液	电 插 座 型 号 规 格	极 性 (上 作 油 口 1 出 油)	安 装 尺 寸 及 参 考 外 形 图	生 产 单 位	备 注
	供 油 压 力 变 化 /% (80-110)MPa	回 油 压 力 变 化 /% (0-20)MPa	温 度 变 化 每 40℃ /%	加 速 度 变 化 每 g /%	幅 频 宽 -3dB /Hz	相 频 宽 -90° /Hz								
							35-55	15 25 50 4	液 压 油, 机 械 油, 汽 轮 机 油, 水 基 乳 化 液		1 ⁺ , 5 ⁺ , 2 ⁺ , 6 ⁻	图 20.7-15 图 20.7-16 图 20.7-17 图 20.7-18 图 20.7-18 图 20.7-19	北 京 冶 金 液 压 机 械 厂	三 通 输 出 四 通 输 出
< ±3					>40 >35 >25		20-60		22 [#] 透 平 油	2CX-14 CX2-4M		图 20.7-15 图 20.7-20	上 海 液 压 件 厂	
可 外 调	≤ +2	≤ +2	≤ -2		SV8 >100 SVA8 >75 SV10 >100 SVA10 >55	SV8 >70 SVA8 >50 SV10 >65 SVA10 >45	4-60	4.5 14	石 油 基 液 压 油 (38℃ 时 粘 度 10-97cst)	CX ₂ -4M	1 ⁺ 2 ⁻	图 20.7-12	北 京 机 械 工 业 自 动 化 所	外 泄 型 内 泄 型 外 泄 型 内 泄 型

①供油压力从 14MPa 至 25MPa。②2CX14RZF4G/M1Y1。③温度 -40 ~ +100℃。④-45° 相频宽。⑤2C×14BZF4G/M1Y1。⑥温度 0~16℃。⑦温度 45~180℃。⑧CW-4M 或直接连接, 极性: 红+, 黑-, 绿+, 黄-。⑨温度变化每 56℃。⑩对 230L/min 阀

表 20.7-2 国内生产的三级电液流量阀

类 型		主 要 技 术														
产 品 型 号	基本工作原理图 图 20.4-20	供油压力范围	额定供油压力	额定流量	回路增益	线性度	对称度	滞 环	分 辨 率	重 叠	压力增益	内漏	前置两级阀主要特性			
		p_n /MPa	p_o /MPa	q_n (L/min)	$1/s$	%	%	%	%	%	$\frac{p_i}{p_o}$ ($I/I_n=1\%$ 时)	/(L/min)	额定供油压力	额定流量	额定电流	线圈电阻
FF109	电液反馈	2~21	21	120, 200 300, 400	450	$< +7.5$	$< \pm 5$	< 1	< 0.5		12~100	< 13	21	10	40	80
DYSF-3G-I				250	$< \pm 7.5$	$< \pm 7.5$	< 3	< 8			8					
DYSF-3G-II		7~21		400			< 1	< 10								
QDY3		2~21		125, 250 400, 800		$< \pm 7.5$	$< \pm 7.5$	< 3	< 0.5	40~100	< 10	28	20	40	80	

①供油压力变化(80~110)% p_n ②回油压力变化(0~20%) p_n ③供油压力为(70~100) p_n ④温度变化为每60℃。

表 20.7-3 国外生产的两级电液流量阀

类 型		主 要 技 术																						
产 品 型 号	基本工作原理图 图 20.4-21	供油压力范围	额定供油压力	额定流量	额定电流	线圈电阻	线性度	对 称 度	滞 环	分 辨 率	重 叠	压力增益												
												p_n /MPa	q_n (L/min)	I_n /mA	R / Ω	%	%	%	$\frac{p_i}{p_o}$ ($I/I_n=1\%$ 时)					
MOOG30	双喷嘴挡板力反馈 表 20.4-1	1~28	21	1.2~12	8, 10, 15, 20, 30, 40, 50	1500, 1000, 500, 200, 130, 80, 40	$< \pm 5$	$< \pm 5$	< 3	< 0.5	< 0.5	$< 2.5 \sim 2.5$	> 30											
MOOG31				6.7~26																				
MOOG32				27~54																				
MOOG-34				49~73																				
MOOG35				73~170																				
MOOG760				类 III									7	3.8, 9.5, 19, 38, 57	8, 10, 15, 20, 30, 40, 50, 200	1500, 1000, 500, 200, 130, 80, 40, 22	$< \pm 7$	$< \pm 10$	< 4	< 1.5	< 3	< 0.5	$< 30 \sim 100$	
MOOG73														类 IV										
MOOG72				类 V									1.4~21	7	96, 159, 230	10, 20, 40, 200	1000, 200, 80, 22	$< \pm 10$	< 4	< 1.5	< 3	< 0.5	30~80	
MOOG78				类 III																				
MOOG780				类 III																				
MOOG62				类 IV																				

伺服阀主要产品的性能汇总表

性能及指标											外形及安装尺寸图	生产单位			
功率级滑阀主要特性				传感器主要特性			零偏	零漂		频率响应			工作温度 /℃	质量 /kg	
阀芯端面面积 /cm ²	流量增益 /($\frac{L}{min}$)/cm	额定行程 /cm	最大行程 /cm	激磁频率 /Hz	激磁电压 /V	灵敏度 /($\frac{V}{cm}$)/V		供油压力变化 3.5 MPa /%	回油压力变化 3.5 MPa /%	温度变化每 56℃ /%	幅频宽 -3dB /Hz	相频宽 90° /Hz			
3.14	2×10 ³	0.2	0.40	2600	3.2	0.5	< +2 ^⑤	< +2 ^⑤	≤ ±2	≥ 100	≥ 100	-20~80	8	表 20.7-16	第六〇九研究所
1	3.1×10 ³	0.08	0.15	2500	3	1.3	< +3 ^⑤		< ±3 ^④	≥ 100	≥ 100	0~60		表 20.7-16	第三〇三研究所
2.45	2.3×10 ³	0.08	0.15				< +4 ^⑤	< -4 ^④	> 70	> 50	表 20.7-16				
										30~100	30~100	0~60			北京机床研究所

④ 供油压力从 19~21MPa。⑤ 温度变化每 50℃

伺服阀主要产品的性能汇总表

性能及指标											适用的工作液	电插型号规格	极性 (工作油口 1 出油)	生产单位	备注
内漏 / (L/min)	零偏 /%	零漂				频率响应		工作温度范围 /℃	质量 /kg						
		供油压力变化 /% (80~110)MPa	回油压力变化 /% (0~20)MPa	温度变化每 40℃ /%	加速度变化每 g /%	幅频宽 3dB /Hz	相频宽 -90° /Hz								
< 0.35 + 4% q _n	< ±2	< 4+ [供油压力为 (60~100)P _n]	< ±4	< ±2	< +0.3	> 200	> 200	-4 ~ +135	0.2	⊕	PC-02E-8-4P 螺旋式或插入式	B ⁺ , A ⁻ , D ⁺ , C	美国莫格公司 (MOOG INC)	图 20.7-1	
< 0.45 + 4% q _n						> 200	> 200		0.4					表 20.7-7	
< 0.5 + 3% q _n						> 160	> 160		0.4					表 20.7-8	
< 0.6 + 3% q _n						> 110	> 110		1.1						
< 0.75 + 3% q _n						> 80	> 60		1.2						
< 1.33	可外调	< ±2	< ±2	< ±2	< ±0.2	> 80	> 80	-4 ~ +135	1.03	石油基液压油	MS310614S2S	B ⁺ , A ⁻ , D ⁺ , C	美国莫格公司 (MOOG INC)	表 20.7-9	
< 1.33						> 80	> 80		1.18						
< 2% q _n						> 50	> 70		3.5					20.7-10	
< 1 + 2% q _n						> 15	> 40		2.86						
< 1.3						> 30	> 80		0.9						
< 2		< ±3	< ±3	< ±3		> 10	> 30	18~93	1.22						

类 型			主 要 技 术																		
产 品 型 号	基本工作原理	参考原理	供油压力范围 P_n /MPa	额定供油压力 P_n /MPa	额定流量(系列) q_n /(L/min)	额定电流(系列) I_n /mA	线圈电阻(系列) R / Ω	线性度 %	对称度 %	滞 环 %	分 辨 率 %	重 叠 %	压力增益 $\frac{P_L}{P}$ % ($I/I_n = 1\%$ 时)								
DOWTY30	双喷嘴挡板力反馈 图 20.4-1	类 I	1.5~28	21	7.7	8~80	2000~30	< ± 5	< ± 5	< 3	< 0.5	< 0.5	> 30								
DOWTY31		类 II			27																
DOWTY32		类 V			54																
DOWTY4550		类 III	1.5~31.5	7	96, 154, 231	10, 15, 40, 60, 80, 200	1000, 200, 350, 80, 40, 22							< ± 10	< ± 10	< 5	< 2	< 1.5	< 0.5	30~80	
DOWTY4551					④																3.8, 9.6, 19, 38, 57
DOWTY4659					⑤																3.8, 9.6, 19, 38, 57
DOWTY4658					⑥																38, 96, 19, 38, 57, 70
DOWTY4682	⑦	0.35~24.5																			
D661...G...1	双喷嘴挡板电反馈 图 20.4-9	图 20.4-9	1.5~35	14	⑧ 10~170	10mL (或 ± 10V)	550	< ± 7.5	< ± 10	< 1.0	< 0.2	< 0.3	30~80								
D661...S...9					⑨																
D661...S...5					⑩									⑩ 10~140							
D661...H...5					⑪																
Abex410	射流管式力反馈 图 20.4-13	图 20.4-13	2.1~31.5	7	1.9, 3.8, 10, 19	4, 5, 6.3, 8, 10, 12.7, 16, 20, 25, 32, 40, 51, 64, 81	4000, 2520, 1590, 1000, 630, 400, 250, 158, 100, 63, 40, 25, 16, 10	< ± 10	< 3	< 0.25	< 0.25	> 30									
Abex415					38																
Abex420					57, 76, 95																
Abex425					95																
Abex450					190, 265																
V-140	动圈式电反馈 图 20.4-19	图 20.4-19	1~31.5	17.5	140	3500	6														
V-350					350																
V-750					750																

①石油基液压油: MIL-H-5606, MIL-H-6083, DTE; 合成液: MIL-H-33283; 氟利昂 12, 13, 14, 113, 114。②绿+, 红-, 黄+, 蓝-, ③供油压力变化 7MPa。④回油压力从 0~3.5MPa。⑤温度变化 56℃。⑥对 38L/min 阀, 输入电流幅值为 40% I_n 。⑦对 38L/min 阀, 输入电流幅值为 40% I_n 。⑧对 96L/min 阀, 输入电流幅值为 40% I_n 。⑨对 114L/min 阀, 输入电流幅值为 40% I_n 。⑩对 57L/min 阀, 输入电流幅值为 40% I_n 。

续表

性能及指标															
内漏 (L/min)	零偏 /%	零漂				频率响应		工作温度范围 /℃	质量 /kg	适用的工作液	电插座型号规格	极性(工作油口1出油)	生产单位	备注	
		供油压力变化 /%	油回压力变化 /%	温度变化每 40℃ /%	加速度变化每 g /%	幅频宽 3dB /Hz	相频宽 -90° /Hz								
<0.25 +5% q _n	<±2	<±2	<±2	<±4 (工作温度内)	<±0.2	>200	>200	-54~ +177	0.185	石油基 液压油	电缆	②	英国道蒂公司 (DOFTY Group)	表 20.7-6	
		<±2				>200	>200		0.34					表 20.7-7	
						>160	>160		0.34						
① <3	可外调	⑤ <±2	<±2		<±0.2	⑪ >40	⑫ >50	-30~ +120	3.4	石油基 液压油	⑬	B+, A-, D+, C-	英国道蒂公司 (DOFTY Group)	表 20.7-10	
⑭ <1.6						⑬ >70	⑭ >80		0.8					表 20.7-9	
⑮ <1.6						⑯ >70	⑰ >80		1.18						
⑱ <2						⑲ >40	⑳ >30		1.23					表 20.7-9	
⑳ <5	可外调	<±2	<±2	⑤ <±2		㉑ >80	㉒ 24ms	-20~ +80	5.7	石油基 液压油	B46744 -006 或 B46746 -012		美国莫格公司 (MOOG INC)	图 20.7-13	
㉓ <4						㉓ >80	㉔ 28ms		5.5						
㉔ <5						㉔ >100	㉕ 17ms		5.5						
㉕ <4.5						㉕ >150	㉖ 12ms		5.5						
㉖ <0.7	<±3	⑬ <±1.5	⑲ <±3	<±2		㉗ >100	㉗ >125	-54~ +135	0.35	MIL- H- 5606 等	PC02H -8 -4P	A+, B-, C+, D-	美国阿克斯公司 (Abex Co)	表 20.7-13	
㉘ <0.9						㉘ >60	㉘ >90		0.4						
㉙ <3.8						㉙ >30	㉙ >45		0.8						
㉚ <3.8						㉚ >15	㉚ >35		1.2						
㉛ <9.5						㉛ >20	㉛ >15		8.6						
						>300		4-60	16.8			美国梯门公司 (Team Co)			
						>150			1.72						
						>50			1.81						

①对 231L/min 阀, 输入电流幅值为 25% I_n。②MS3102E-14S-2P。③对 4551 型 38L/min 阀, 输入电流幅值为 25% I_n。
④4659 型的阀芯两端带小凸肩。⑤滑阀为四凸肩四通型。⑥对 57L/min 阀, 输入电流幅值为 25% I_n。⑦供油压力为 14MPa 时最大内漏。⑧供油压力为 21MPa 时。⑨供油压力变化 ±20% p_n。⑩回油压力 0~0.7MPa。⑪供油压力为 21MPa。⑫阀压降 7MPa 时。⑬80~170L/min 阀, ±10% 输入信号幅值时。⑭80~170L/min 阀输入 100% 信号, 行程达到 90% 时的阶跃输入响应时间。⑮对 80~170L/min 阀。

表 20.7-4 国外生产的三级电液流量阀

类 型			主 要 技 术					
产 品 型 号	基 本 工 作 原 理	参 考 原 理 图	供 油 压 力 范 围 p_1 /MPa	额 定 供 油 压 力 p_n /MPa	额 定 流 量 q_n /(L/min)	回 路 增 益 /1/s	线 性 度 /%	对 称 度 /%
DO79-120	电 反 馈 三 级 阀	图 20.4-20	7~35	21	① 113	700		< ±5
DO79-121					① 227			
DO79-210					① 756			
DO79-211			① 1600		280			
DO79-500			① 2800		700			
DO79-501					280			
DO64-310			14	⑥ 530	300			
DO64-311				340	28			
DOWTY 4652				7~28	7	500 900		
类 型		主 要 技 术 性 能						
产 品 型 号	功 率 级 滑 阀 特 性		传 感 器 主 要 特 性			零 偏 /%	零	
	额 定 行 程 /cm	最 大 行 程 /cm	激 磁 频 率 /Hz	激 磁 电 压 /V	灵 敏 度 $i/(V/cm)$		供 油 压 力 变 化 3.5MPa /%	回 油 压 力 变 化 3.5MPa /%
DO79-120	0.13	0.14	2000	6.3	0.42	可 外 调 零	< ±2	< ±2
DO79-121							< ±1	< ±1
DO79-210	0.25	0.32					< ±1.5	< ±1.5
DO79-211							< ±0.7	< ±0.7
DO79-500	0.32	0.7					< ±1	< ±1
DO79-501	0.7						< ±3	< ±3
DO64-310		0.79						
DO64-311								
DOWTY 4652			5000	5	0.5			

①阀压降为 7MPa 时。② ±100% 输入幅值, ±2dB 的幅频宽及 -90° 的相频宽。③ 配用两级前置阀为 MOOG76-557。④ 配用两级前置阀为 MOOG760-102。⑤ 配用两级前置阀为 MOOG760-232。⑥ 三通工作: 0.53MPa 阀压降时, 额定流量为 530L/min; 四通工作, 1.05MPa 阀压降时, 额定流量为 340L/min。

液阀主要产品的性能汇总表

性能及指标													
滞 环 /%	分 辨 率 /%	重 叠 /%	压力 增益 $\frac{p_1}{p_2} \% (I/I_n$ =1%时)	内 漏 /(L/min)	前置两级阀主要特性				功率级滑阀特性				
					额定供油压力 /MPa	额定流量 /(L/min)	额定电流 /mA	线圈电阻 / Ω	阀芯端面积 /cm ²	流量增益 / $(\frac{L}{min})$ /cm			
<1	<0.5		6~8	① <3 ② <6	21	① 9.5	40	80	2.8	① 910 ② 2160			
<0.5	<0.25	± 0.03 mm	20~79	① <9.5							15	200	7.14
<0.6	<0.3	± 0.076 mm	4~12	① <64 ② <64					① 19	40	80	10	① 6300
<0.3	<0.15			① <49									
<2	<1								① 9.5	100	27		
<1	<0.5								7		15~200	1000~22	
及 指 标													
漂	频率响应		工作温度 /℃	质 量 /kg	适用的工作液	电插型号规格	极性)工作油口1出油 (安装尺寸及参考外形	生 产 单 位	备 注			
温度变化 每50℃ /%	幅 频 宽 -3dB /Hz	相 频 宽 90° /Hz											
<±2.5	② >90	② >70	-20~+80	11	石油基液压油(38℃时粘度 10~97SD	阀: MS3106F14S-2S 传感器: MS3106F14S-5S	A ⁺ , B, C ⁺ , D ⁺ 时, C1腔出油; 传感器 A、B 微磁, A、C 共地, B 和 D 焊相	表 20.7-16	美国 莫格公司 (Moog INC)	③			
<+2	② >50	② >40		16						④			
<±1	② >60	② >55	10~80	54						⑤			
<±1.5	② >48	② >46								⑥			
<+0.7	② >28	② >34	-20~80	17						⑦			
<+1	② >70	② >50								⑧			
<+5	② >7	② >5								⑨			
	② >40	② >35								⑩			

① 10%输入幅值, ±3dB的幅频宽及-90°的相频宽。② 配用两级前置阀为 MOCOG760-558。③ 配用两级前置阀为 MOCOG62-102。④ 供油压力为 14MPa, 输入信号为 ±38%额定值时。⑤ 配用两级前置阀为 LXWTY4551。

表 20.7-5 國內外生產的電液壓力伺服閥主要產品的性能匯總表

類 型		主 要 技 術 性 能 及 指 標																							
產 品 型 號	基 本 工 作 原 理	參 考 原 理 圖	供 油 壓 力 范 圍 P_1 /MPa	額 定 供 油 壓 力 P_n /MPa	額 定 控 制 壓 力 /MPa	額 定 壓 力 增 益 $\left(\frac{\text{MPa}}{\text{mA}}\right)$	額 定 電 流 I_n (系 列) /mA	線 圈 電 阻 R (系 列) / Ω	線 性 度 /%	對 稱 度 /%	滯 環 /%	分 辨 率 /%	壓 力 降 $\left(\frac{\text{MPa}}{\text{L/min}}\right)$	額 定 流 量 容 積 / (L/min)	內 油										
																備 注									
DYSE-3P	反 饋 噴 嘴 式	圖 20.4-22	7~21	21	± 21	0.525	40	80	$< \pm 7.5$	$< \pm 10$	< 3	< 2	0.32	> 60	> 15										
FF105	閥 芯 力 綜 合 式	圖 20.4-21	21	21	15 到 0	-1.7	10	700	$< \pm 3$	(死區) < 15	< 5	< 4	0.5	> 20	> 0.6										
MCOXG15-010	閥 芯 力 綜 合 式	圖 20.4-21	2~21	21	± 2.1	2.1	10	1000	$< \pm 7.5$	$< +10$	< 2	< 2	11.2	> 55	< 2	< 0.77	備 注								
MCOXG15-030																		14	± 14	10	1000	< -10	> 10	< 0.6	
MCOXG50-291																		21	21 到 0	20	1000	(死區) < 20	< 2	> 26	< 0.7
MCOXG16-156																		10.5	± 10.5	0.44	24	130	$< +10$	> 6	< 0.77
類 型	主 要 技 術 性 能 及 指 標																								
產 品 型 號	零 偏 /%	零 漂			加 速 度 變 化 每 g /%	頻 率 响 應		工 作 溫 度 范 圍 / $^{\circ}\text{C}$	質 量 /kg	適 用 的 工 作 液	山 爾 摩 程 序 規 格	敏 性 (工 作 油 口 1-出 油)	安 裝 尺 寸 及 參 考 外 形 圖	生 產 單 位	備 注										
		供 油 壓 力 變 化 (80~110) % P_1 /%	回 油 壓 力 變 化 (0~20) % P_2 /%	溫 度 變 化 每 40 $^{\circ}\text{C}$ /%		幅 度 變 化 3dB /Hz	相 移 寬 度 -90 $^{\circ}$ /Hz																		
DYSE-3P	$< \pm 2$	$< \pm 3$	$< \pm 3$	$< \pm 0.3$	> 90	> 90	10~45			YH-10			圖 20.7-21	第 三〇三 研 究 所	四 通										
FF105	$< \pm 2$	$< \pm 3$	$< \pm 3$	$< \pm 0.3$	> 70	> 70	-55~+100	0.5					圖 20.7-22	第 六〇九 研 究 所	一 通										
MCOXG15-010					> 300	> 200		0.4						美 國 莫 格 公 司	四 通										
MCOXG15-030					> 100	> 100		0.26						(MCOXG											
MCOXG50-291	$< \pm 2$	$< \pm 3$	$< \pm 4$	$< \pm 0.3$			18~+193	0.39				B ⁺ , A ⁻ , D ⁻ , C		(MCOXG	一 通										
MCOXG16-156								0.26						INC)	四 通										

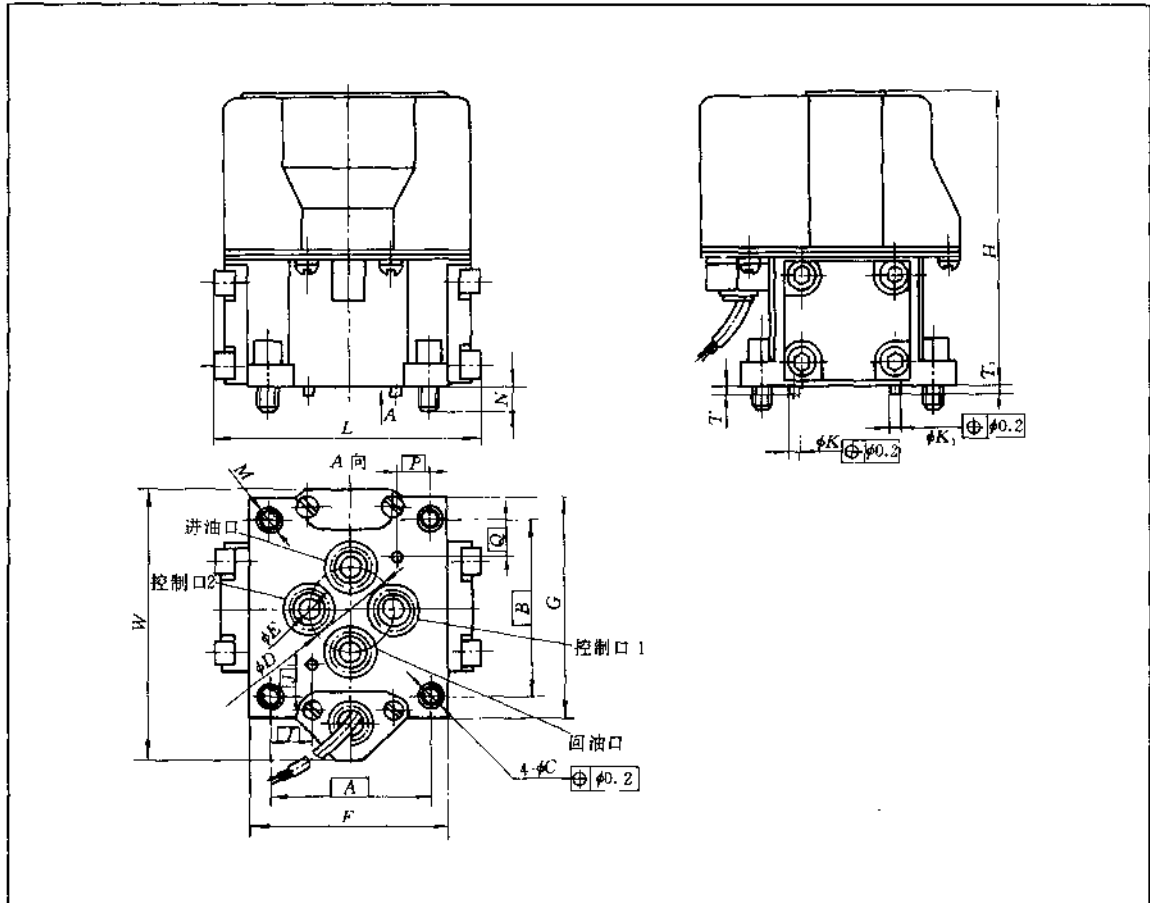
20.7.3 外形及安装尺寸

• FF101, YF12, YF-1, SF7, DOWTY30 型等电液流量伺服阀(见表 20.7-6)

• M00G 30 型电液流量伺服阀(见图 20.7-1)

• WLF106A 型电液流量伺服阀尺寸(见图 20.7-2)

表 20.7-6 FF101、YF12、YF-1、SF7、DOWTY30 型电液流量伺服阀尺寸 单位:mm



型 号	尺 寸																	备 注				
	A	B	C	D	E	F	G	H	I	J	K	K ₁	L	M	N	P	Q		T	T ₁	W	
FF101	24	26	4.5	12.5	8	30	32.6	40.6	5	6	1.5	—	40.8	M4	5.5	—	—	2.5	—	39.5		
YF12	24	26	3.5	12.5	8		32	38.5	—	—	—	1.5	41	M3	5	5	6	—	2	39.5		
YF-1	24	26	3.8	12.5				40	—	—	—	—	41.8	M3.5	4	—	—	—	—	40		
SF7	24	26	4	12.5	8			44	—	—	—	—	43	M3.5	6	—	—	—	—	49	控制口 1 和 2 的方向与图示相反	
DOWTY30	23.8	26.2	4.5	12.2	7.9	29.7	30.2	37.8				1.6	1.6	49					1.5	1.5	30.2	电缆沿端盖方向伸出

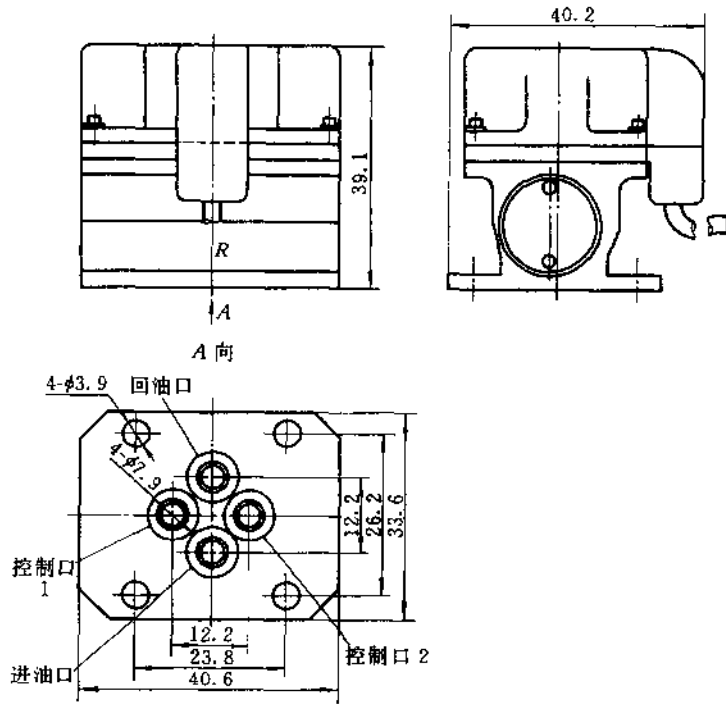


图 20.7-1 MOOG 30 型电液流量伺服阀外形尺寸

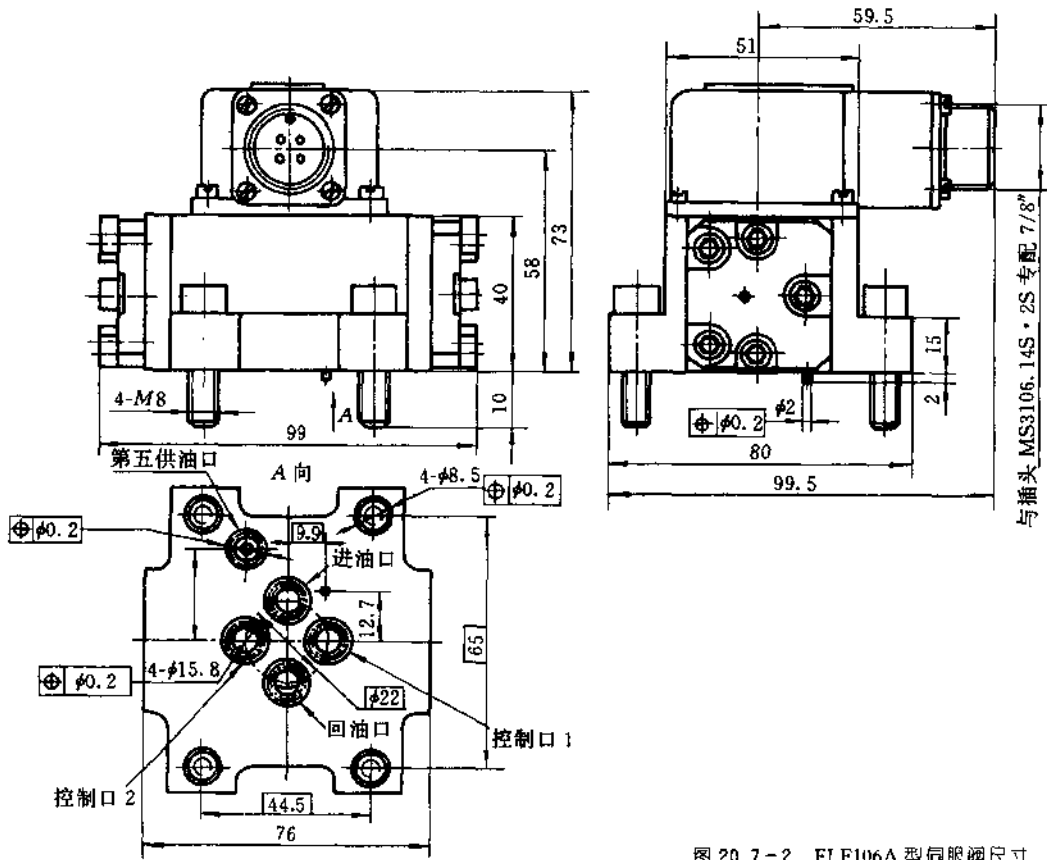


图 20.7-2 FLF106A 型伺服阀尺寸

- FF102, YF7, MOOG31、32, DOWTY31、32 型电液流量伺服阀(见表 20.7-7)
- FF106, YF13, MOOG35, MOOG34 型电液伺服阀(见表 20.7-8)
- WLF111, QDY6, QDY8, YFW06, QYSF-3Q, SF-6, SF-21, MOOG760, DOWTY4551、4659、4682 型电液流量伺服阀(见表 20.7-9)
- FF113, QDY10, YFW10, MOOG72, DOWTY4550 型电液流量伺服阀(见表 20.7-10)
- FF108 型电液流量伺服阀(见图 20.7-3)
- QDY3, QDY2 型电液流量伺服阀(见表 20.7-11)

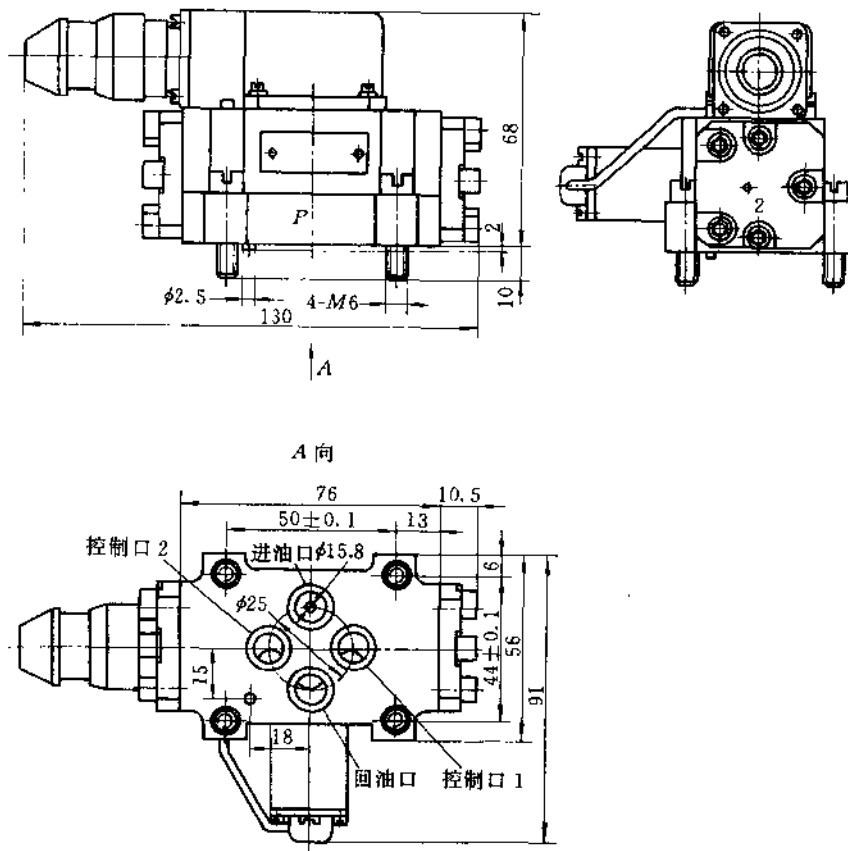
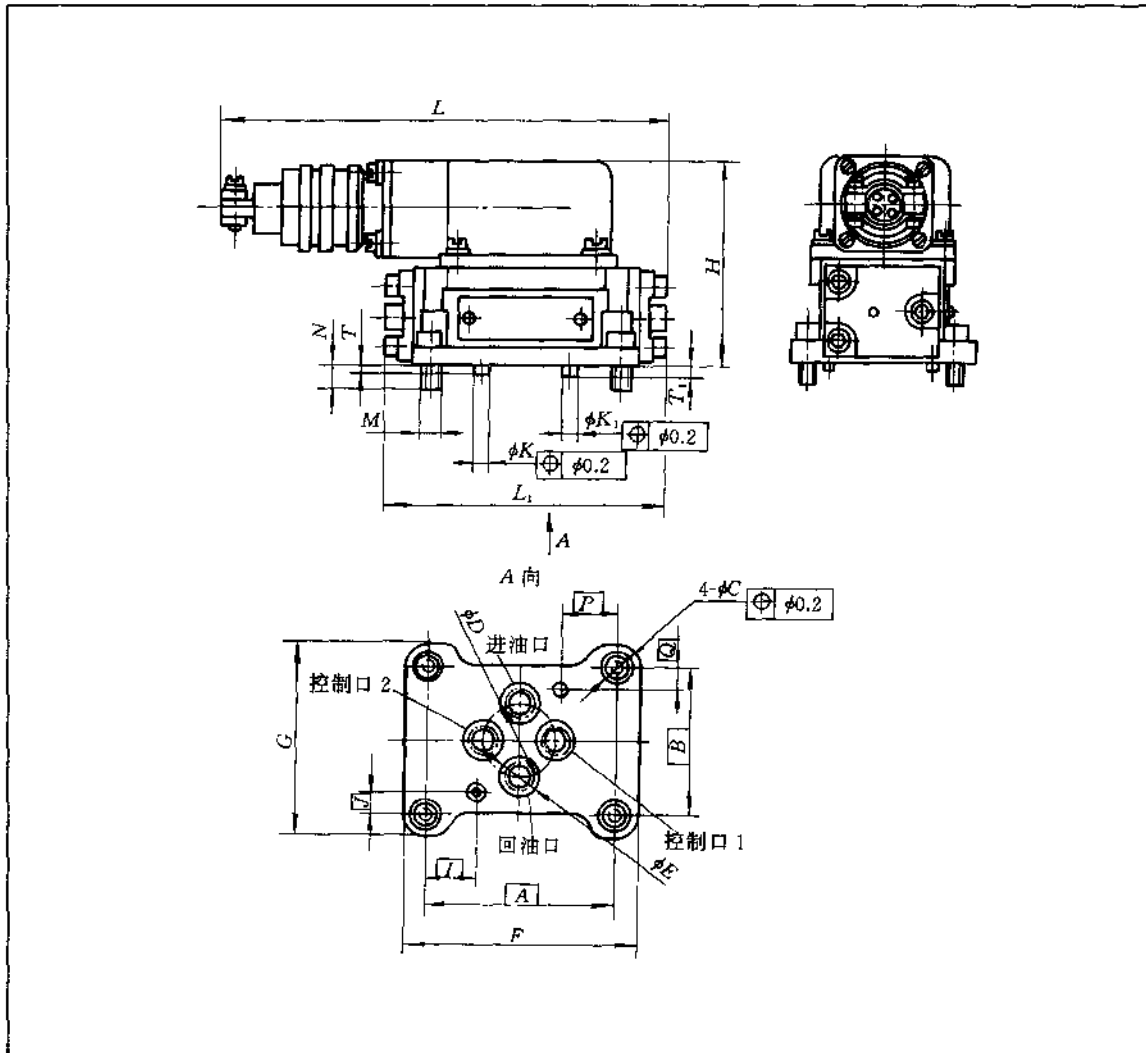


图 20.7-3 FF108 型电液流量伺服阀尺寸

表 20.7-7 FF102、YF7 型等电液流量伺服阀尺寸

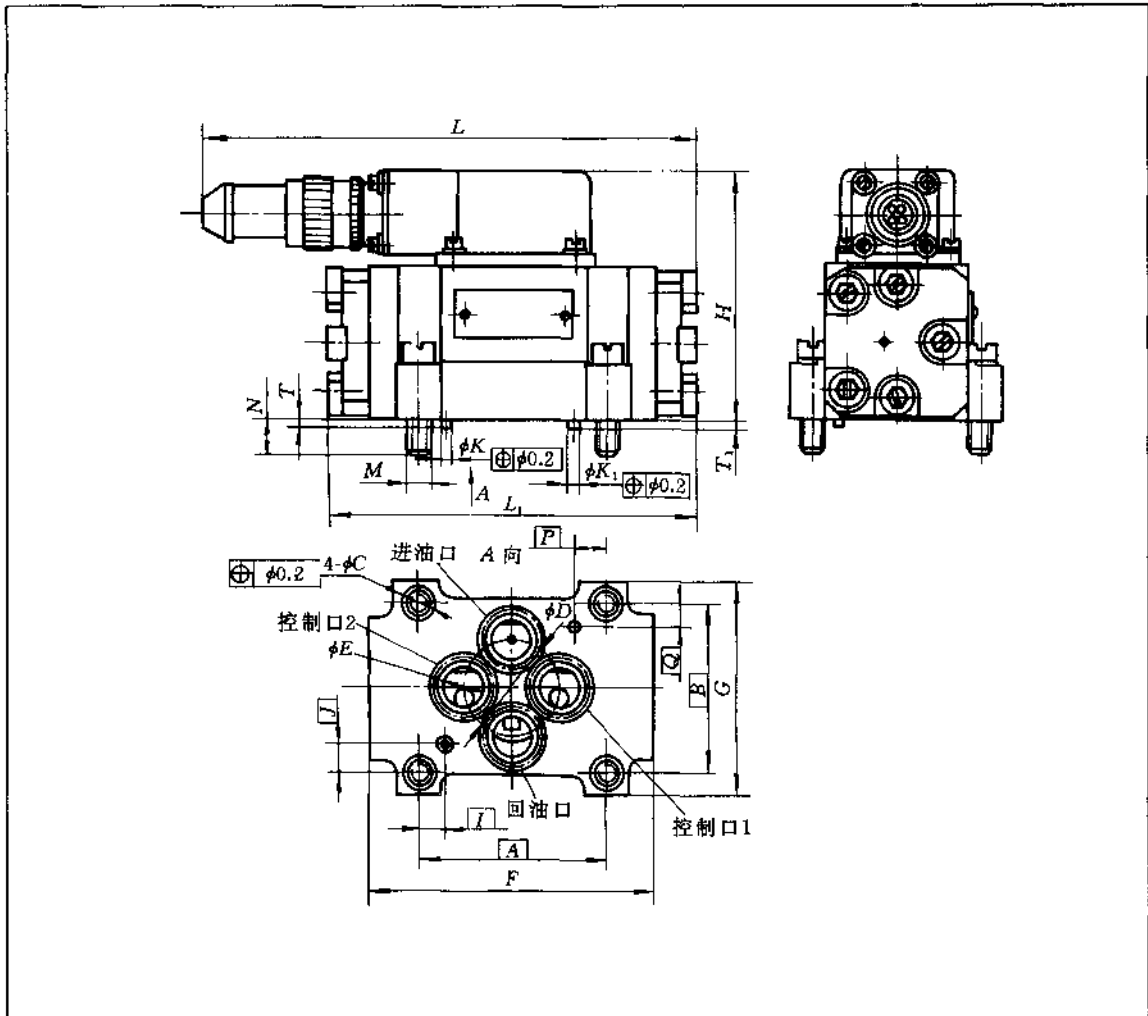
单位: mm



型 号	尺 寸																			
	A	B	C	D	E	F	G	H	I	J	K	K ₁	L	L ₁	M	N	P	Q	T	T ₁
FF102	44	34	4.5	16	10	52	43	48	12	5	2.6	—	107	66	M4	5.7	—	—	2.5	—
YF7	44	34	4.5	16	10	52	43	47.5	12	5	2.5	—	102	66	M4	5.7	—	—	1.5	—
MOOG31	42.9	34.1	5.2	15.9	10.6	51.8	45.2	46.2	—	—	—	2.5	78.2	66			11.5	4.4	—	2
MOOG32	42.9	34.1	5.2	19.8	12.7	51.8	45.2	46.2	—	—	—	2.5	78.2	66			11.5	4.4	—	2
DOWTY31	42.8	34.1	5.2	15.9	10.7	51.8	44.7	46	—	—	—	2.5	75.4	66			11.5	4.4	—	2.5
DOWTY32	42.8	34.1	5.2	19.8	12.6	51.8	44.7	46	—	—	—	2.5	75.1	66			11.5	4.4	—	2.5

表 20.7-8 FF106、YF13 型等电液流量伺服阀

单位: mm

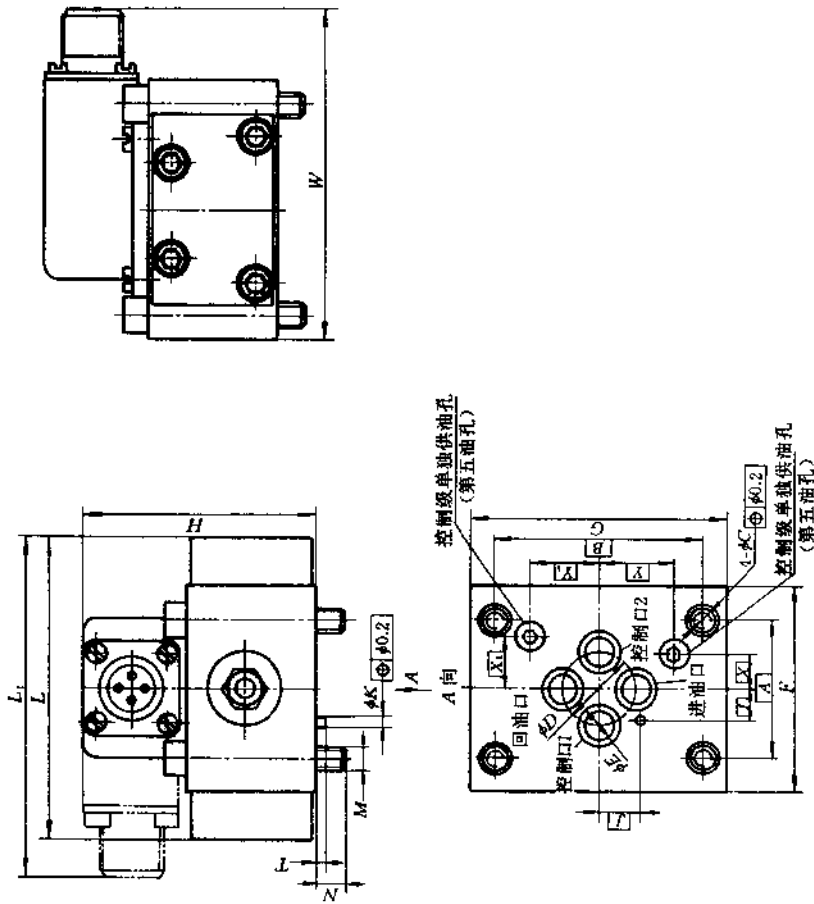


型号	尺寸																				备注
	A	B	C	D	E	F	G	H	I	J	K	K ₁	L	L ₁	M	N	P	Q	T	T ₁	
FF106	50	44	6.5	25	15.8	76	56	65	7	7	2.5	—	130	97	M6	9	—	—	2	—	
YF13	50	44	6.5	25	15.8	76	56	64.5	7	7	2.5	—	117	—	M6	—	—	—	2	—	
MOOG35	50.8	44.5	6.7	25.4	15.9	76.2	57.4	64	—	—	—	2.5	96	96	—	—	6.4	9.5	—	2.5	L 为不带插头的尺寸
MOOG34 ^①	42.9	34.1	5.2	19.8	12.7	—	45.8	48.5	—	—	—	2.5	82	76.2	—	—	11.5	4.4	—	2	L 为不带插头的尺寸

① 两侧端盖的图形与图示不同, 为四个螺钉紧固。

单位: mm

表 20.7-9 WLF111、QDY6、QDY8、YFW06、QYSF 3Q、SF-6、SF21 型等电液流量伺服阀尺寸



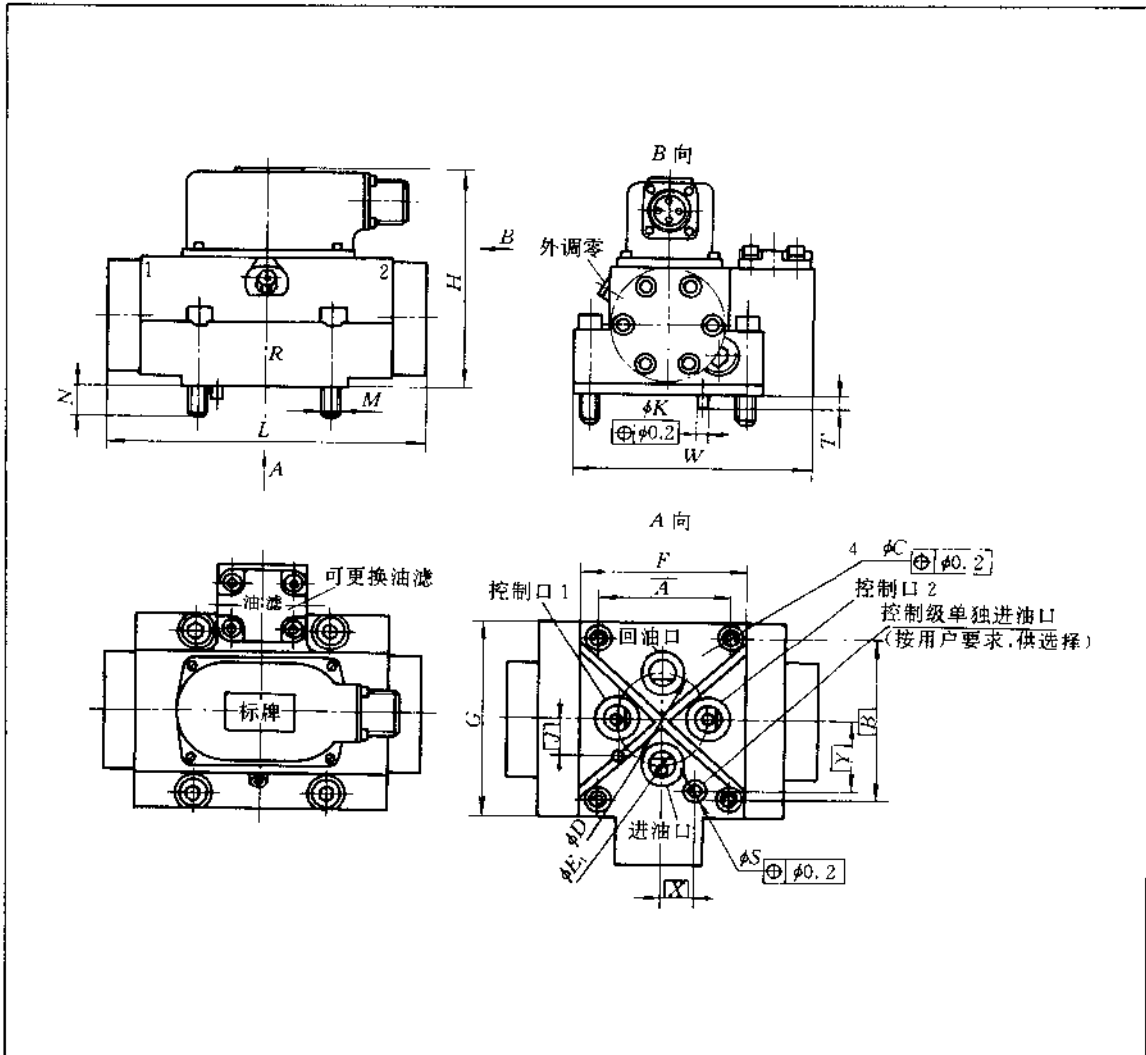
续表

型号	R J																备注							
	A	B	C	D	E	F	G	H	I	J	K	L	L ₁	M	N	T	X	Y	X ₁	Y ₁	W			
WLF111	44.5	65	8.5	22	14.5	66	82	74	10	12.7	2	95	—	M8	9	2.5	—	—	—	—	—	105.5	用5个螺钉紧固	插座的一般位置 在回油口上方
QDY6	44.4	65	9	22	14	66	82	75	10	13	2	90	—	M8	8	1.5	11	24	—	—	—	—	在四个方向任选	
YFW06	44.4	65	8.5	22.5	14.5	66	81	65.1	10	12.7	2.5	86	—	M8	2	—	—	—	—	—	—	—	在控制口1上方	
QYSF-3Q	44.5	65	8.5	24	—	66	82	72	—	—	—	92	91	—	—	—	—	—	—	—	—	—	用2个螺钉紧固	在控制口1上方
SF-6	44.5	65	9	22.2	14.3	65	81	78	10	12.7	—	—	100	—	—	—	—	—	—	—	—	—	用2个螺钉紧固	在控制口2上方
SF21	44.4	65.1	8.5	22.2	14.2	—	86	73	9.9	12.7	2.5	92	—	—	—	—	—	—	—	—	—	—	在进油口上方	
MXG760	44.4	65.1	8.3	22.2	14.2	—	87.3	76.2	9.9	12.7	2.2	96.5	—	M8	9	2.2	—	—	17	17	99.8	—	在进油口上方	
DXWYT 455I 4659	44.5	65.1	8.3	22.2	14.2	64.8	81.3	67.8	9.9	12.7	2.4	97.6	—	M8	14	3.1	—	—	—	—	—	—	用2个螺钉紧固	在控制口2上方
DXWTY4682 ^①	44.5	65.1	8.3	22.2	14.2	64.8	81.3	78.2	9.9	12.7	2.4	97.8	—	M8	9	3.2	—	—	—	—	—	—	在控制口2上方	
QDY8	44.4	65	9	22	14	66	82	75	10	13	2	—	—	M8	—	—	—	—	—	—	—	—	在四个方向任选	

①无图示的增阀调零机构,而采用非接触式的调零装置,位于上盖中部。

表 20.7-10 FF113、QDY10、YFF10 型等电液流量伺服阀尺寸

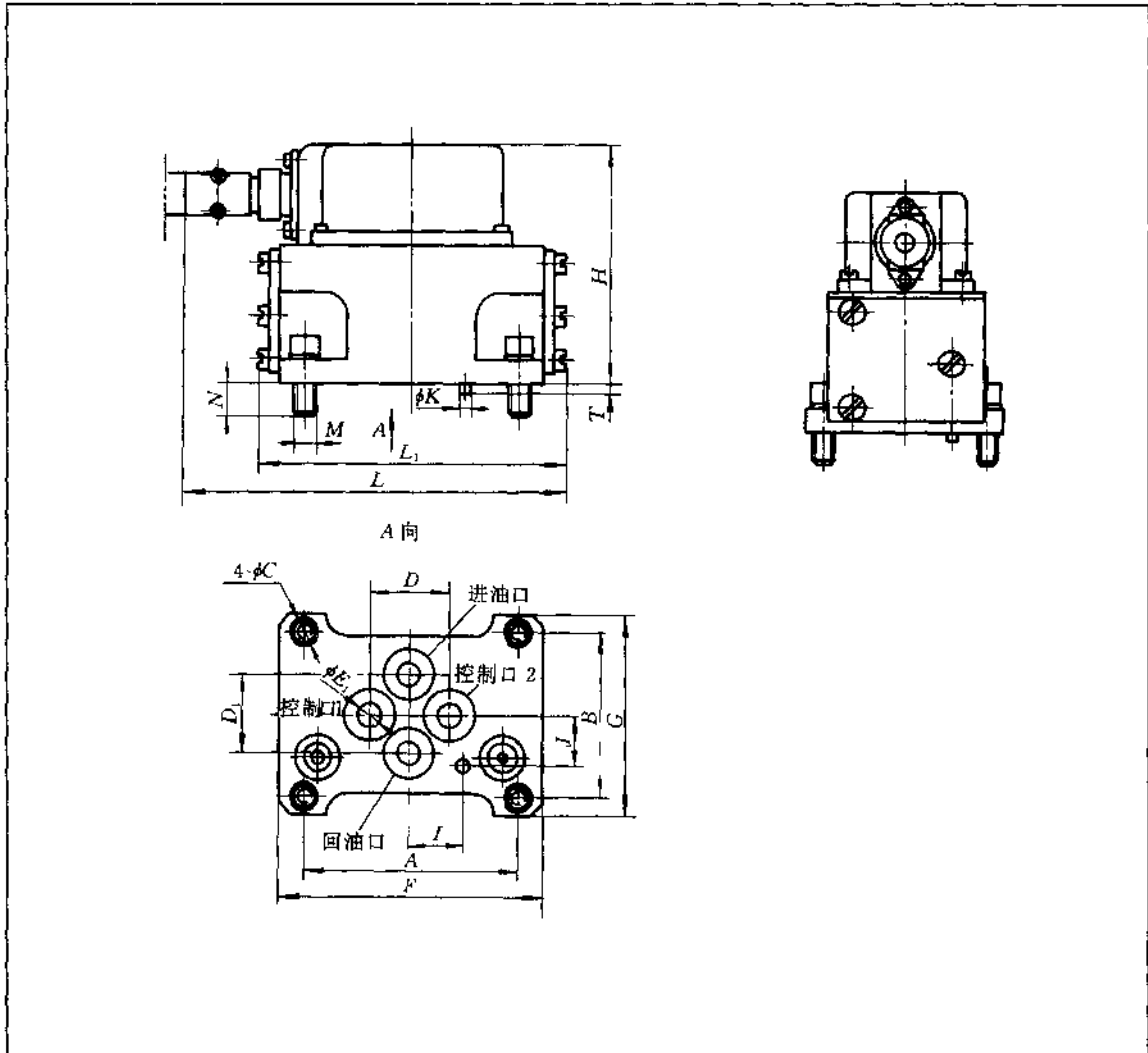
单位: mm



型号	尺寸																		备注
	A	B	C	D	E ₁	F	G	H	J	K	L	M	N	S	T	X	Y	F	
FF113	73	86	10.5	50.8	15.8	92	104	116	19	6	175	M10	15	12.7	7	19	38	130	
QDY10	72.3	85.7	10.5	51	29		193	111	19		138	M10	15			19	38	126	上盖外略异
YFW10	73	86	10.5	50.8	16	94	104	116	19	6	175	M10		6	19	36	130		上盖外略异
MOOG72	72.3	85.7	10.3	50.8	18.9	90.4	103.1	114.3	19.1	6.3	170.7	M10		12.7	7.1	19.1	38.1	129	上盖外略异
DOWTY4550	73	85.7	10.3	50.8	15.9			115.8	19.1	6.4	170.7	M10		12.7	7.1	19.1	38.1	129.5	上盖外略异

表 20.7-11 QDY1、QDY2 型电液流量伺服阀尺寸

单位: mm



型 号		尺 寸															备 注 (外形与图示 的差异)		
		A	B	C	D	D ₁	E ₁	F	G	H	I	J	K	L	L ₁	M		N	T
QDY1	$q_n = 4, 10, 16, 25, 32, 40, 63$	60	46	7	22	22	6	74	56	67	15	15	3	107		6	9.5	3	靠近进油口 和回油口的壳 体侧面均无凹 槽
	$q_n = 32, 40, 63, 80, 100, 125$	72	57	7	26	26	10	88	67	73	15	15	3	125		6	7.5	3	
	$q_n = 100, 125$	76	78	9	40	40	18					25	25	3					
QDY2	$q_n = 2, 5, 4, 6, 10$	36	34	6	11	16	3	46	42	47	8	10	3	92		5	7	3	
	$q_n = 2, 5, 4, 6, 10$	25	37	6	14	14	4				—	—	—					—	

- YFW08 型电液流量伺服阀(见图 20.7-4)
- DYSF-4Q 型电液流量伺服阀(见图 20.7-5)
- 4FL-1A 型电液流量伺服阀(见图 20.7-6)
- 4FL-2A 型电液流量伺服阀(见图 20.7-7)
- CDY1-20G 型电液伺服阀(见图 20.7-8)
- YF-30、SF4 型电液伺服阀(见表 20.7-12)
- FF103 型电液伺服阀(见图 20.7-9)
- YF-70 型电液伺服阀(见图 20.7-10)
- SF6 型电液伺服阀(见图 20.7-11)
- SV(A)8、SV(A)10 型电液伺服阀(见图 20.7-12)
- D661...G、D661...S、D661...H 型电液流量伺服阀(见图 20.7-13 及图 20.7-14)
- CSDY1、3、4 及 Abex410、415、420、425 型电液流量伺服阀(见表 20.7-13)
- CSDY6、Abex450 型电液流量伺服阀(见表 20.7-14)

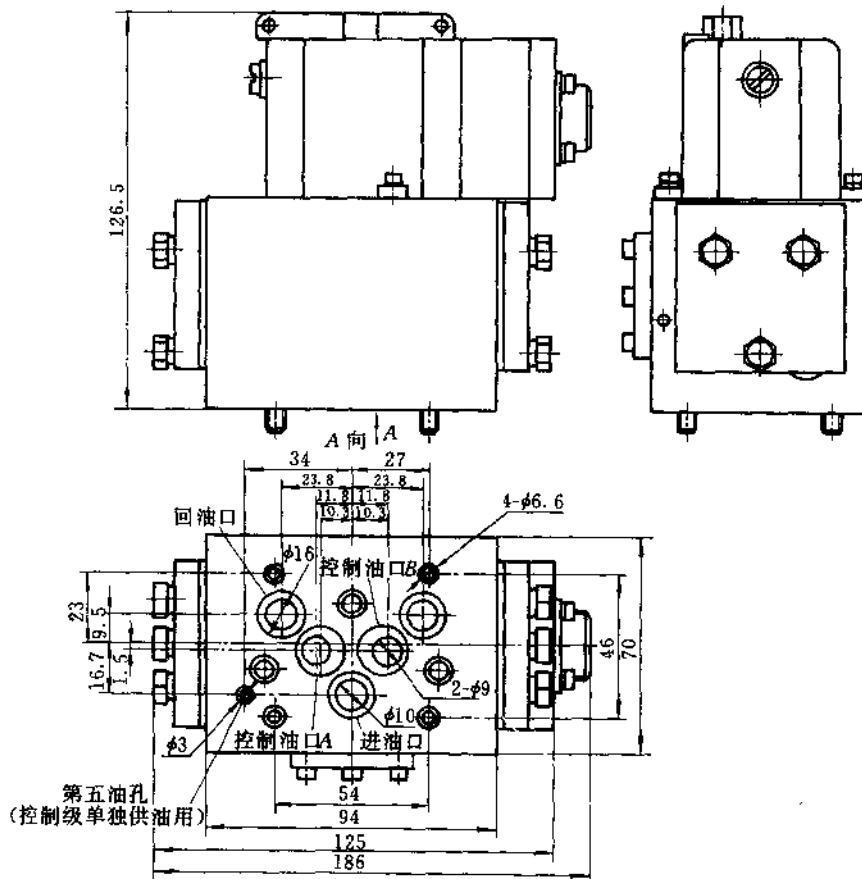


图 20.7-4 YFW08 型电液流量伺服阀尺寸

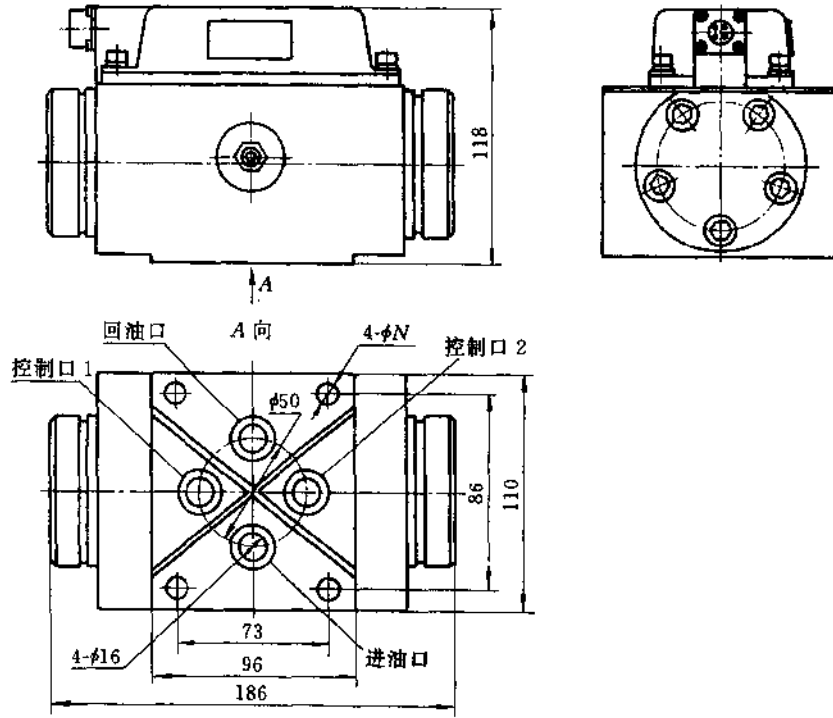


图 20.7-5 DY3F-4Q 型电液流量伺服阀尺寸

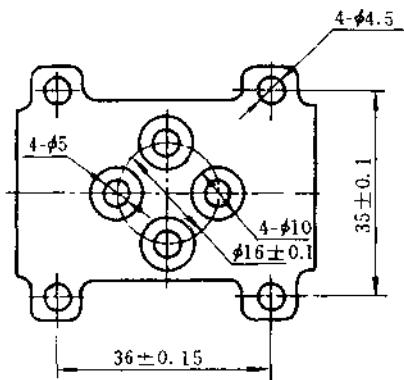


图 20.7-6 4FL-1A 型电液流量伺服阀尺寸

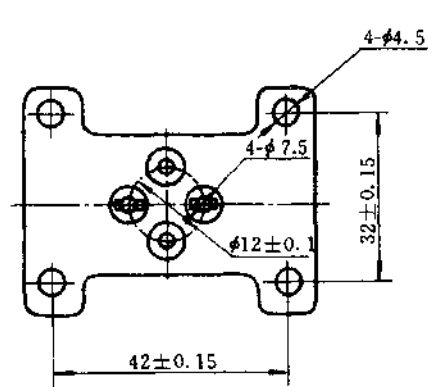


图 20.7-7 4FL-2A 型电液流量伺服阀尺寸

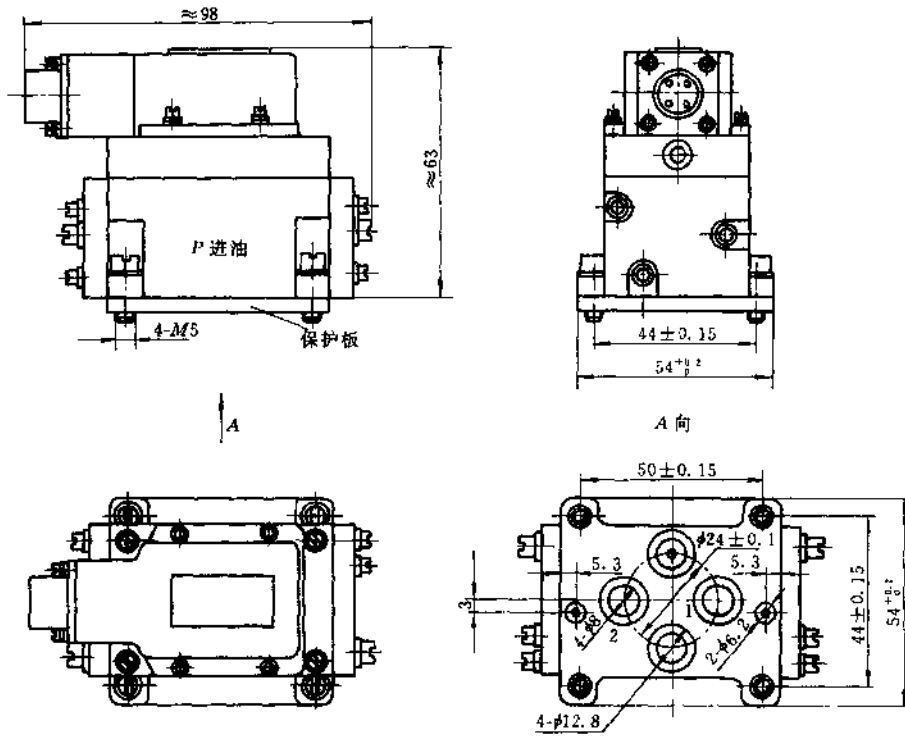


图 20.7-10 YF-70 型电液伺服阀外形尺寸

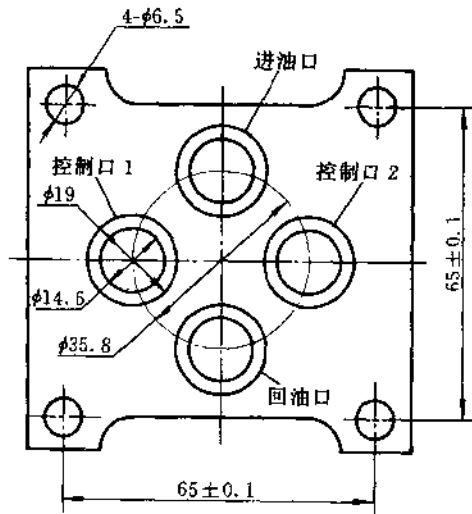


图 20.7-11 SF6 型电液伺服阀外形尺寸

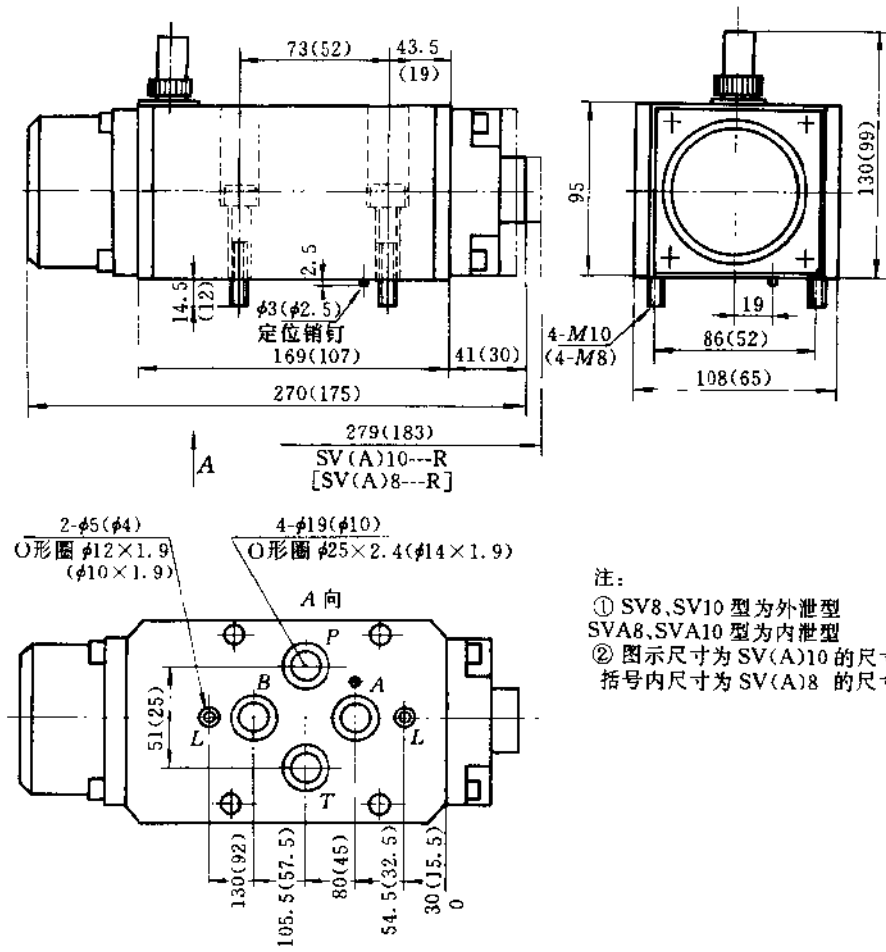


图 20.7-12 SV(A)8、SV(A)10 型电磁换向阀外形尺寸

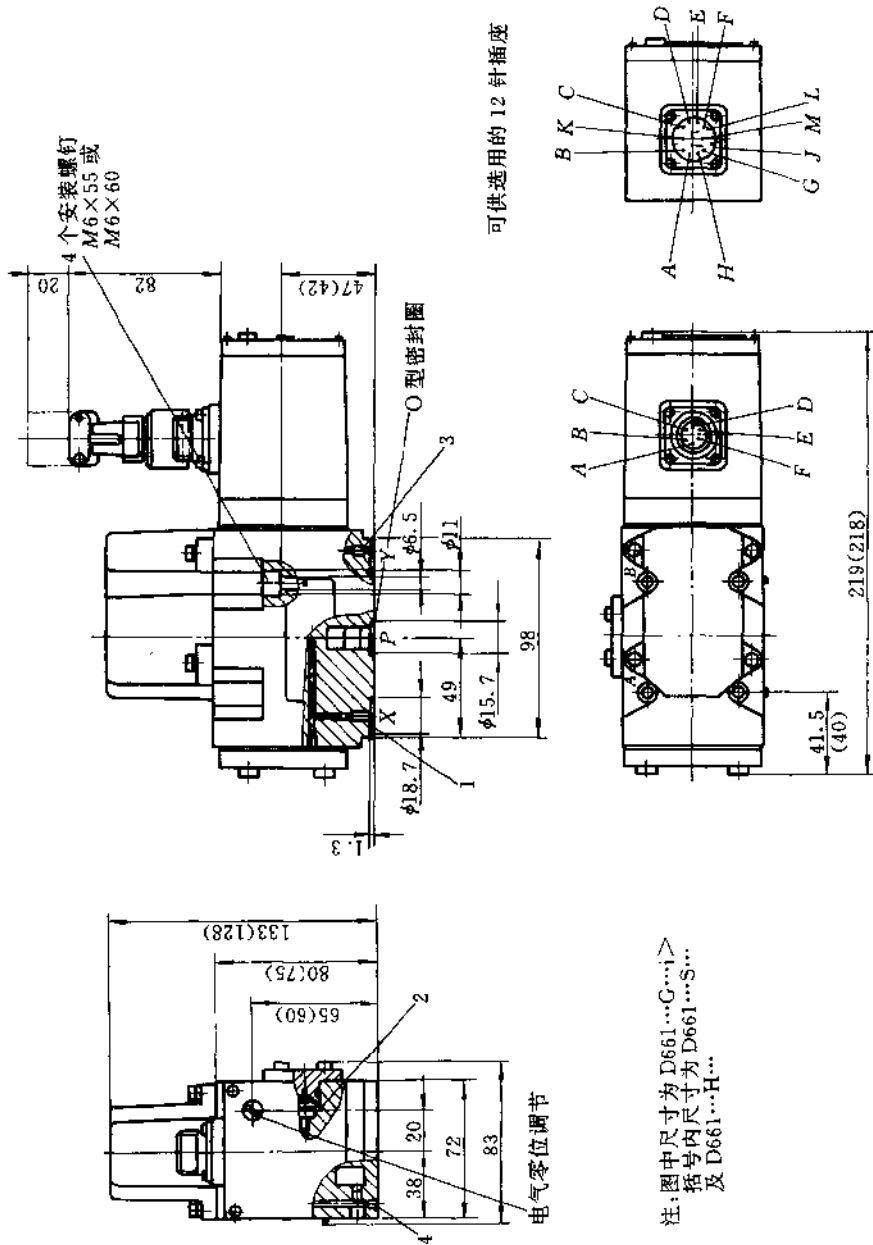


图 20.7-13 D661...G、D661...S、D661...H 型电液伺服阀回液展外形尺寸

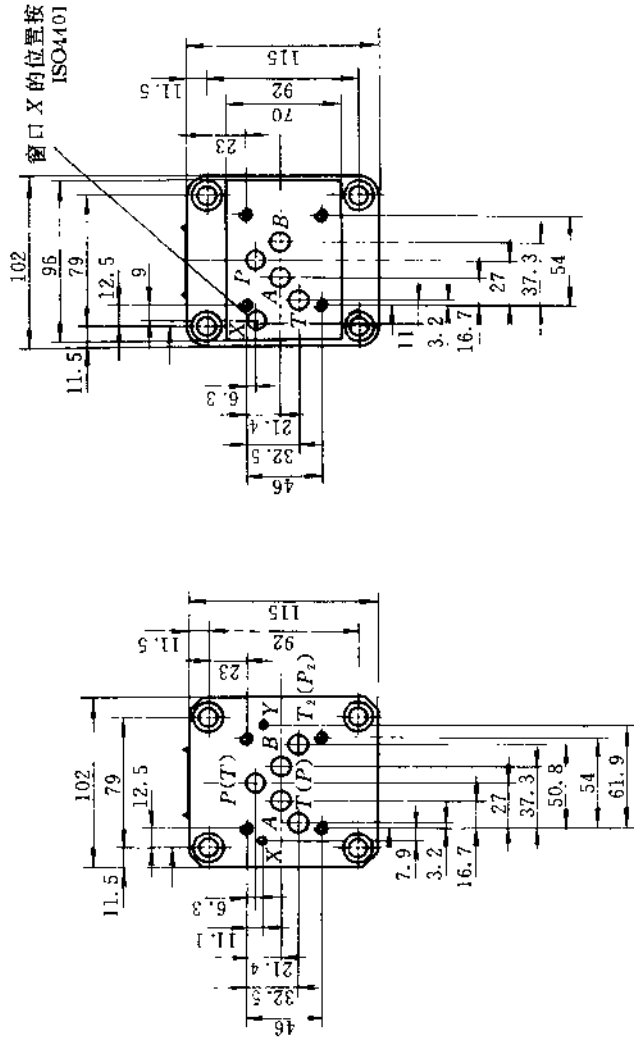


图 20.7-14 D661...G、D661...S、D661...H 型电液流量伺服阀安装座尺寸要求
(a) D661...G...的安装座尺寸要求; (b) D661...S...及 D661...H...的安装座尺寸要求

单位: mm

表 20.7-12 YF-30、SF4 型电液伺服阀尺寸

型号	尺寸														备注 (外形与图示的差别)						
	A	B	C	D	E	F	G	H	I	J	K	K ₁	L	L ₁			M	N	P	Q	T
YF 30 ^①	44	34	4.5	16	9.6	53	43	49	—	—	—	2.5	84	70	M4	6	10	12	—	—	2
SF4	51	35	4.5	16	10	—	44	53	19	10	2.6	—	95	—	—	—	—	—	—	—	—

①YF 30 属的控制口 1 和 2 的位置与图示位置相反。

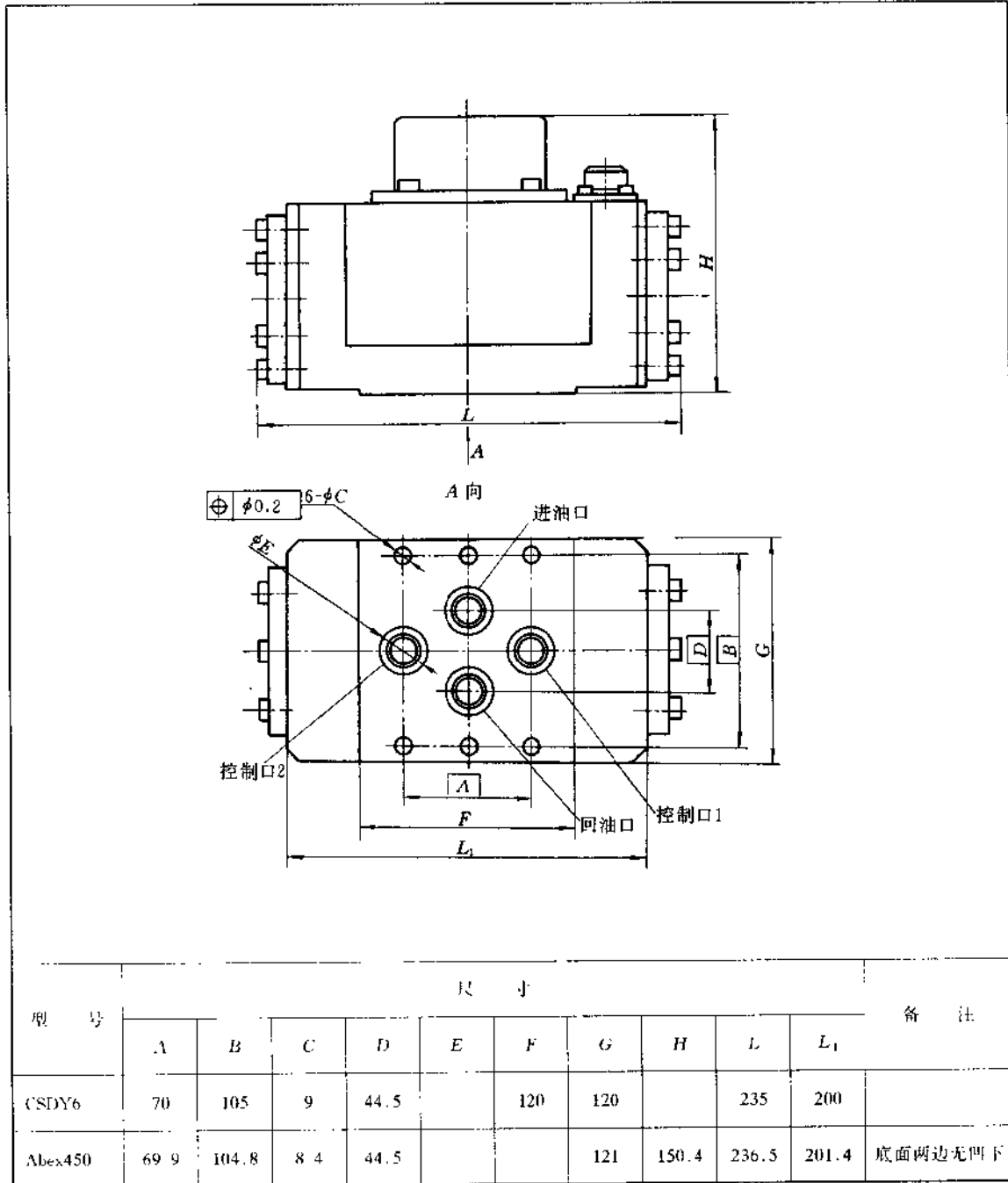
表 20.7-13 CSDY 及 Abex 型电液流量伺服阀外形尺寸

单位: mm

型 号	尺 寸												备 注 (实际外形与图示的差异)
	A	B	C	D	E	F	G	H	I	J	L	W	
CSDY1	43	34	5.5	16		60	44				—		
CSDY3	51	44	6.5	25		82	64				—		
CSDY4	51	44	6.5	25		82	64				—		
Abex410	42.8	34.1	5.1	15.9		60.7	44.8	61.7	6.1	15.2	—	59.3	
Abex415	42.9	34.1	5.1	19.8		70.3	44.8	61.7	6.1	15.2	—	59.3	
Abex420	50.8	44.5	6.9	25.4			60.2	71.1	7.6	18.3	100.1	70.2	两端盖突出壳体, 总外形长为 L
Abex425	88.9	44.5	8.3	34.9		108	57.7	80.8	17.5	27.8	131.3	72.9	两端盖为平板, 三螺钉固定, 总外形长为 L

表 20.7-14 CSDY6 及 Abex450 型电液流量伺服阀外形尺寸

单位: mm



- YF741 型电液伺服阀(见图 20.7-15)
- YF742 型电液伺服阀(见图 20.7-16)
- YF771 型电液伺服阀(见图 20.7-17)
- YJ761、762、781、782 型电液伺服阀(见图 20.7-18)
- YJ752 型电液伺服阀(见图 20.7-19)
- DYC0、C1、C2、C3 型电液伺服阀(见表 20.7-15)
- DYF1 型电液伺服阀(见图 20.7-20)
- FF109、DYSF-3G-I、II、D079 120、121 型三级电液伺服阀(见表 20.7-16)

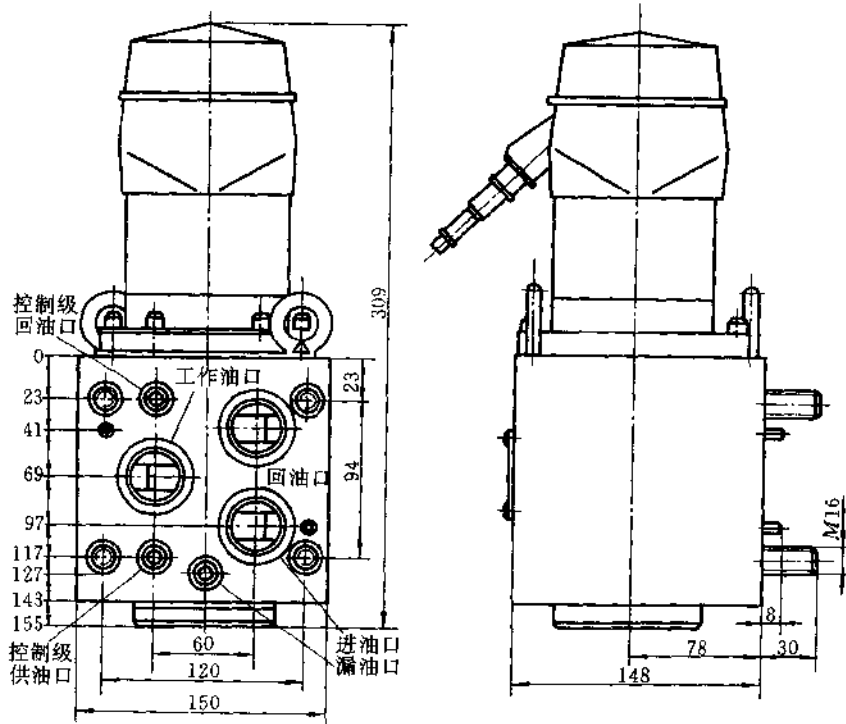


图 20.7-15 YF741 型电液伺服阀外形尺寸

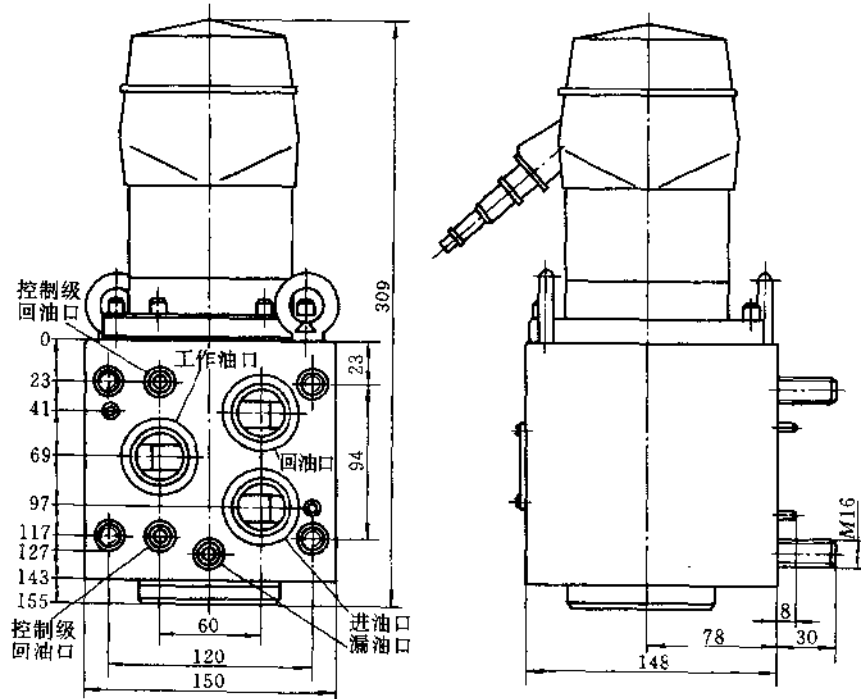


图 20.7-16 YF742 型电液伺服阀外形尺寸

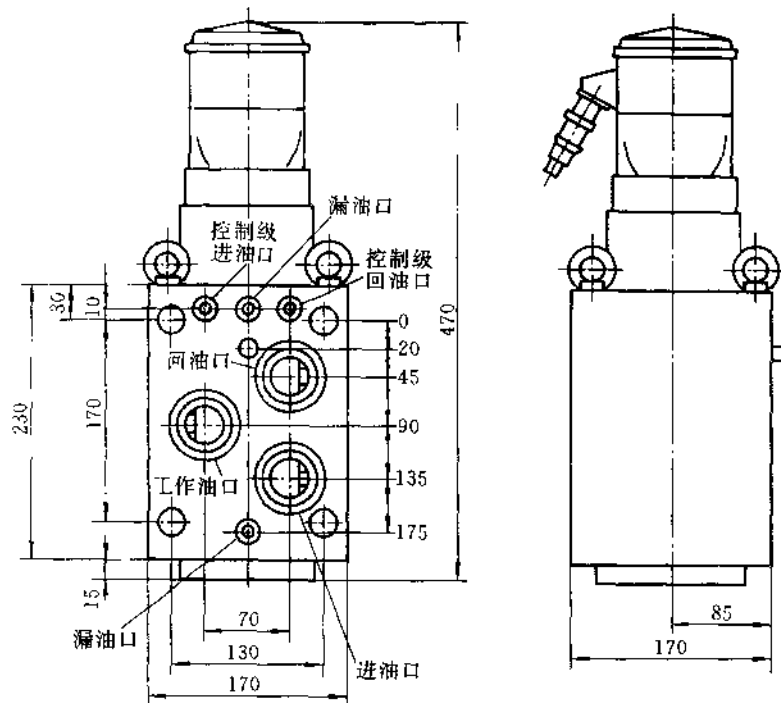


图 20.7-17 YF771 型电液伺服阀外形尺寸

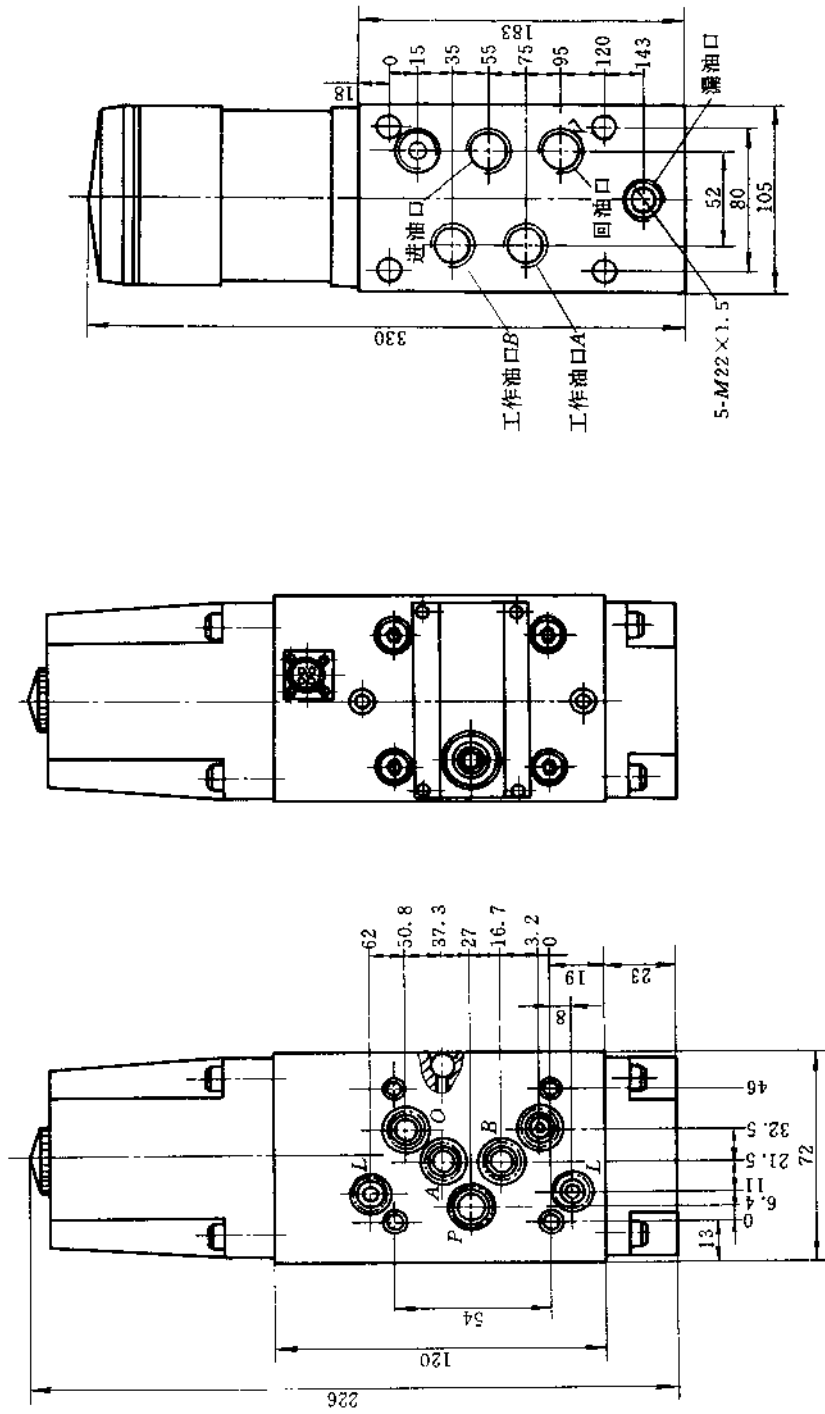


图 20.7-19 YJ752 型电液伺服阀外形尺寸

图 20.7-18 YJ761、762、781、782 型电液伺服阀外形尺寸

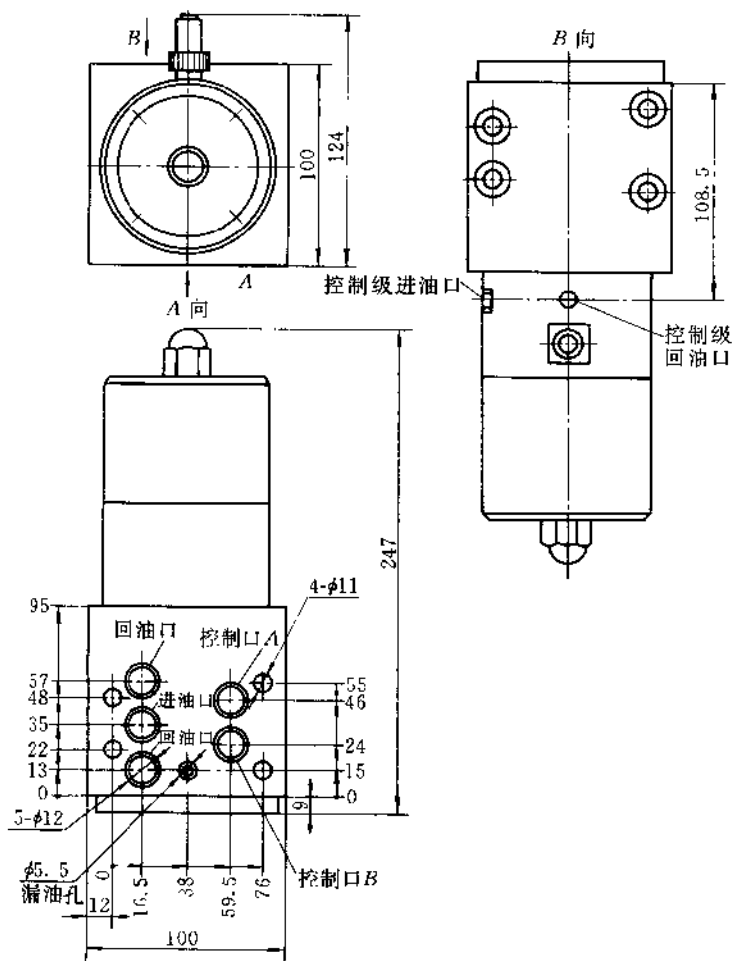
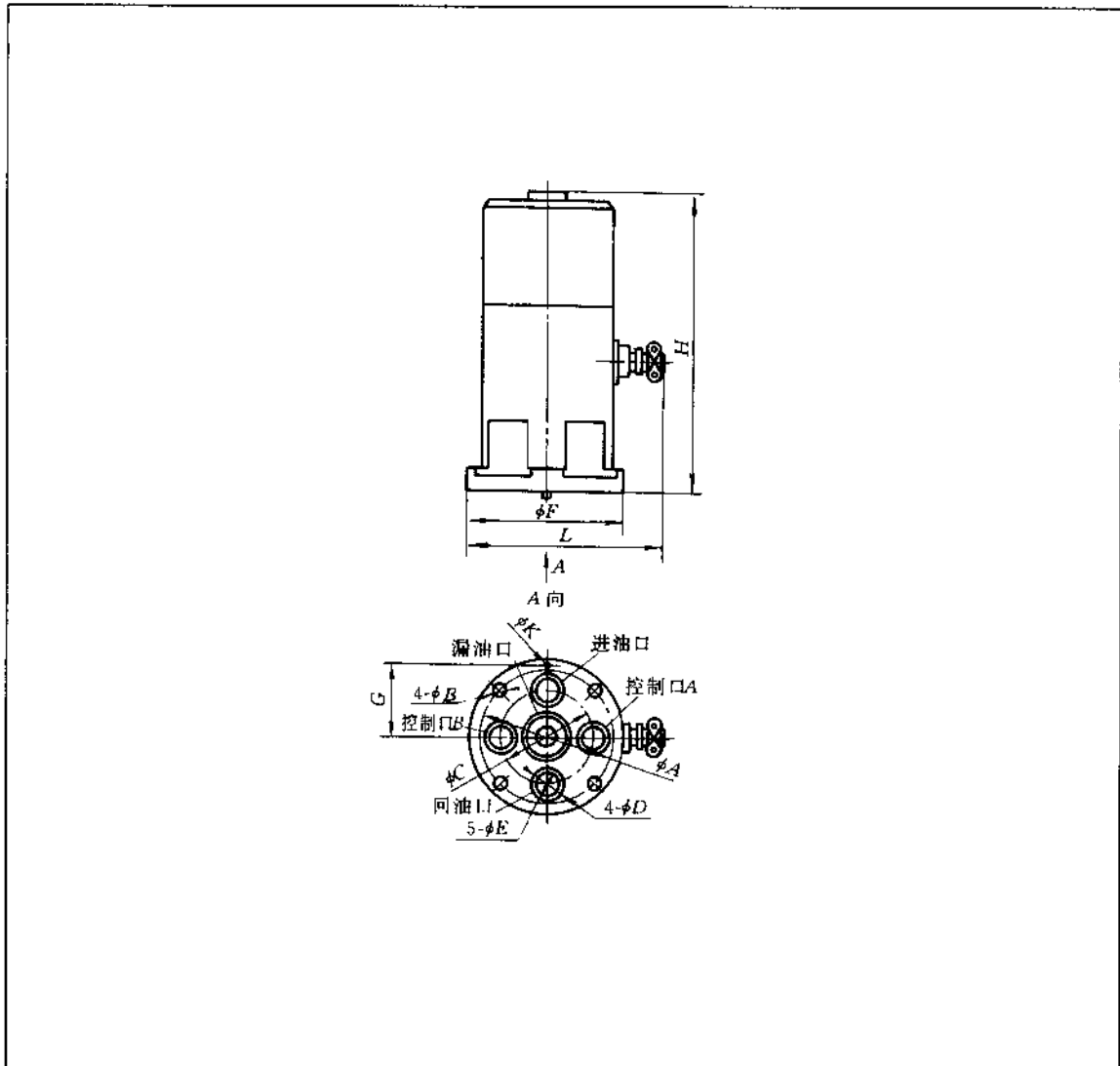


图 20.7-20 DYF1 型电液伺服阀外形尺寸

表 20.7-15 DYC 型电液伺服阀外形尺寸

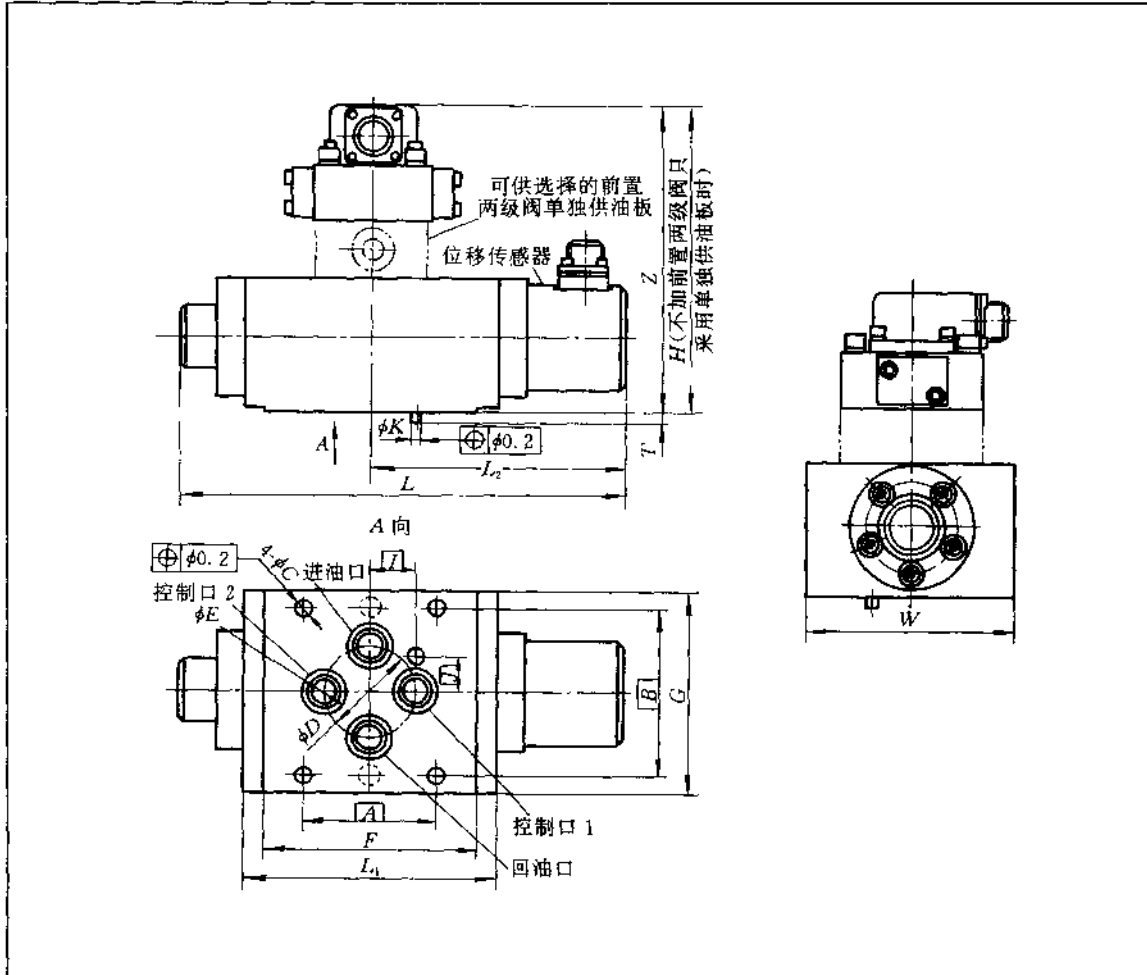
单位: mm



型 号	尺 寸									
	A	B	C	D	E	F	G	H	K	L
DYC0	86	9	48		7	100	40	137	3	126
DYC1	86	9	60	18	12	100	45	209	3	126
DYC2	105	9	77		18	120	55	226	3	146
DYC3	162	13	120		28	186	85	290	3	193

表 20.7-16 FF109、DYSF-3G-I、II 及 D079-120、121 型三级电液伺服阀外形尺寸

单位: mm



型号	尺寸																备注 (外形与图示差异)	
	A	B	C	D	E	F	G	H	I	J	K	L	L ₁	L ₂	T	W		Z
FF109	76.2	80	10.5	38	25.6	143	102	118	—	—	—	218.1	143	133.5	—	102.8	—	①
DYSF-3G-I	76.4	100	10.7	42	—	125	120	139	—	—	—	250	125	—	—	120	—	②
DYSF-3G-II	90	105	10.7	50	—	130	130	177	—	—	—	268	170	168	—	130	—	②
D079- ¹²⁰ / ₁₂₁	73	85.7	10.5	50.8	23.8	140	110	139.8	25.4	19	6	250	140	141	6	110	170.3	③

① 配用 FF102 前置两级阀; 传感器在控制口 2 上方; 功率级另一侧为平板外形, 用 4 个螺钉固定。

② 配用 DYSF-3Q 前置两级阀, 插座朝向控制口 1 上方; DYSF-3Q-I 的 φC 孔为 6 个, 如虚线所示。

③ 配用 MOOG76-557 前置两级阀; 可供选择的前置两级阀单独供油板的厚度为 30.5mm。

- DYSF-3P型电液压力伺服阀(见图 20.7-21)
- FF105型电液压力伺服阀(见图 20.7-22)

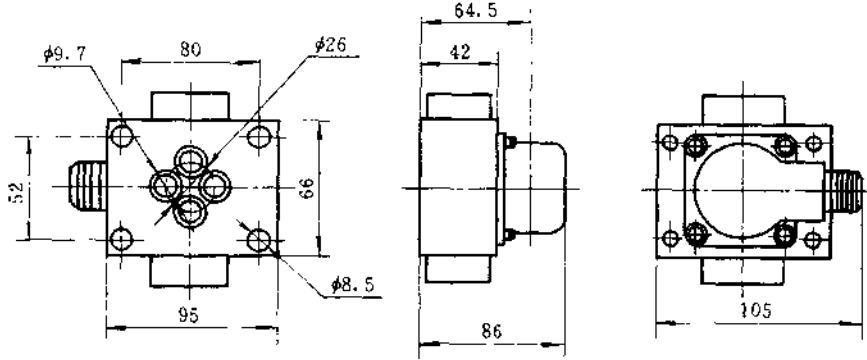


图 20.7-21 DYSF-3P型电液压力伺服阀外形尺寸

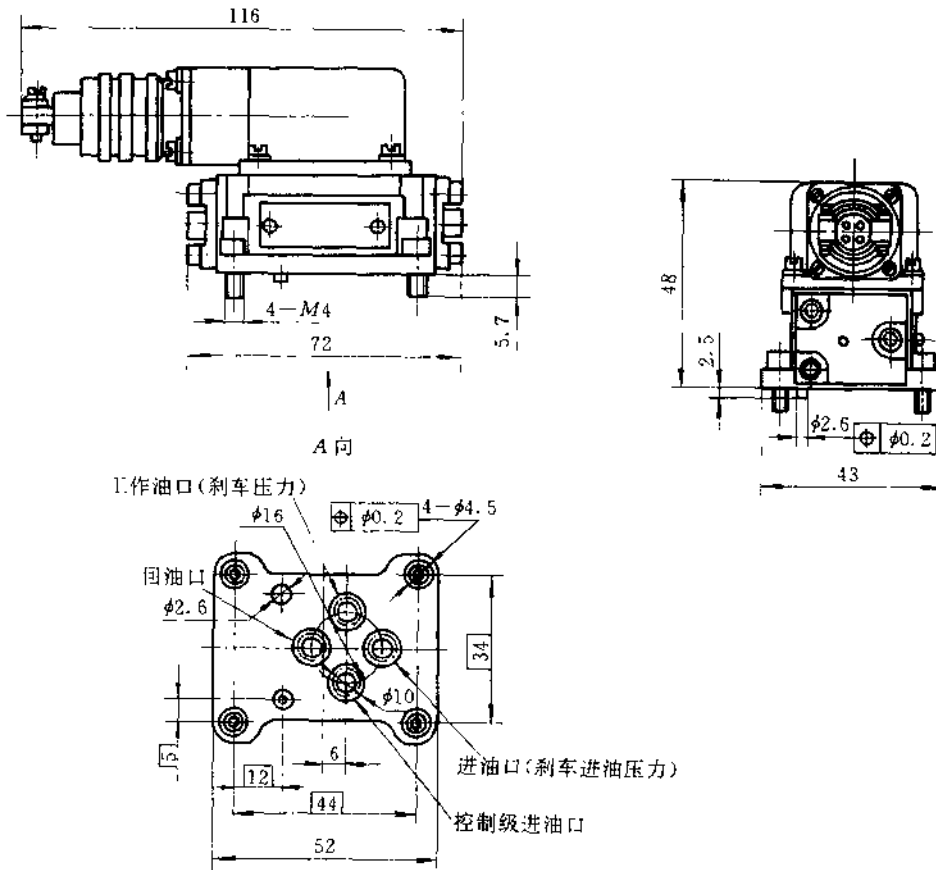


图 20.7-22 FF105型电液压力伺服阀外形尺寸